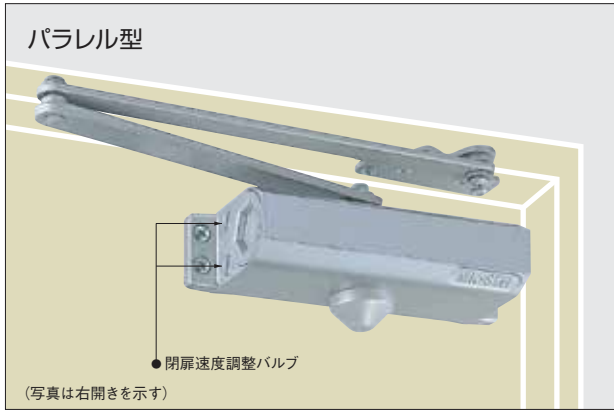


# ドアクローザ | スタンダード型 / パラレル型

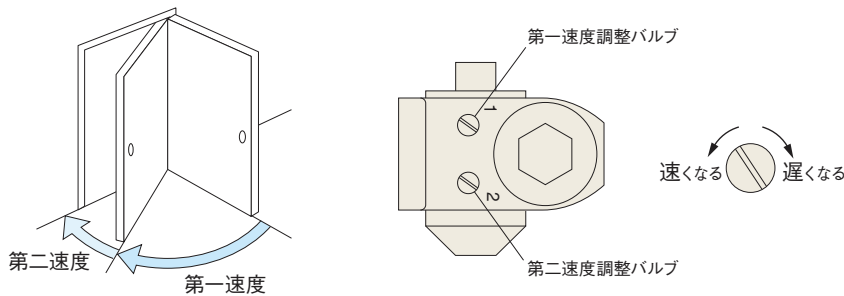
## 80 series

### ■特長

- コンパクトなボディでしかも堅牢。  
機能性を重視した超ロングセラーのオーソドックスタイプ。
- 豊富な製品で様々なドア・枠形状に対応。
- 閉扉速度調整は2バルブ方式。
- ストップ角度はパラレル型が70°～180°、スタンダード型が70°～120°の任意の角度に設定可能。
- 左右兼用タイプ。  
本体を上下転倒し、スタンダード型は閉扉速度調整バルブを吊元側へ、パラレル型は戸先側へ向けて使用して下さい。  
**185・186のアームには左右勝手があります。**
- 81・181は150°開き。



### ■閉扉速度調整



### ■カラーバリエーション

#### ●標準色

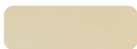


シルバー (N-01)

#### ●標準準色



ホワイト (N-22)



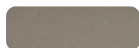
アイボリーホワイト (N-04)



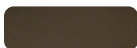
ゴールド (N-48)



ブラック (N-31)



クリアグレー (N-62)



バーナムパー (N-52)

上記以外の特別色も出来ます。

※印刷のため、実物と色、艶が異なることがありますのでご了承下さい。

品番				適用ドア寸法 DW×DHmm	ドア重量 kg以下
スタンダード型		パラレル型			
ストップなし	ストップ付	ストップなし	ストップ付		
81	181 ストップ角度 120°まで	★P-81	★P-181	800×1800	30
82	182	★P-82	★P-182	900×2100	45
83	183	★P-83	★P-183	950×2100	65
84	184	★P-84	★P-184	1050×2400	85
85	※185	P-85	P-185	1200×2400	120
86	※186	P-86	P-186	1800×2700	180

注) 1. ★印には、L・A・K・AK・APのバリエーションがあります。

L=アングルブラケット、A=段付ブラケット、K=段付アーム、AK=段付ブラケット段付アーム、AP=エアタイトドア用。

ご注文の際は、APは品番の前にAを、L・A・K・AKは品番の後に付けて下さい。 発注例：AP-83・P-182AK

2. ※には左右勝手があります。

3. 81・181は150°開き。

納まり図は21～25ページ