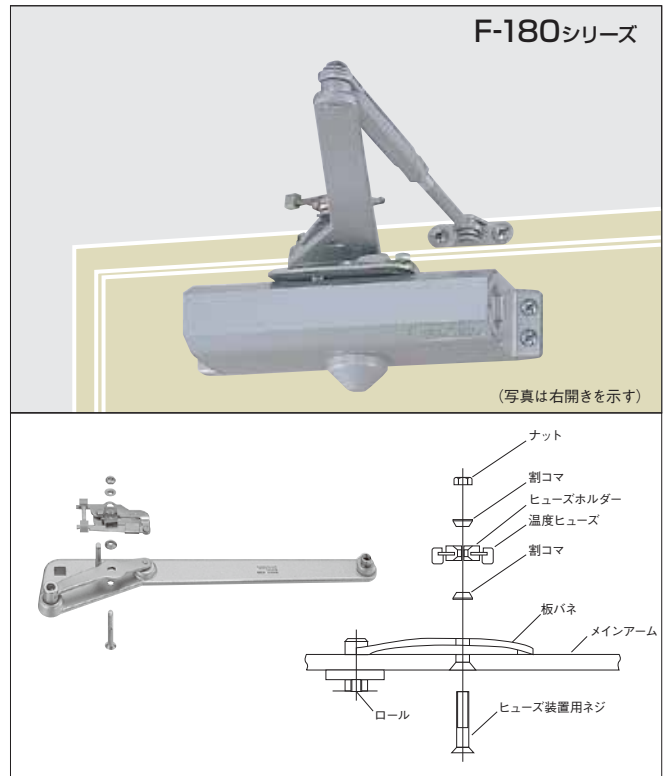
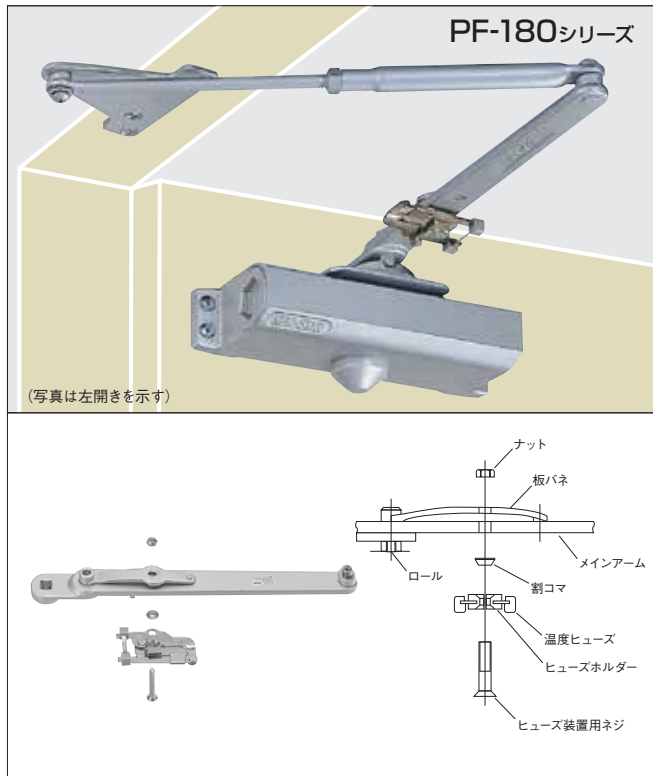


温度ヒューズ付 ドアクローザ

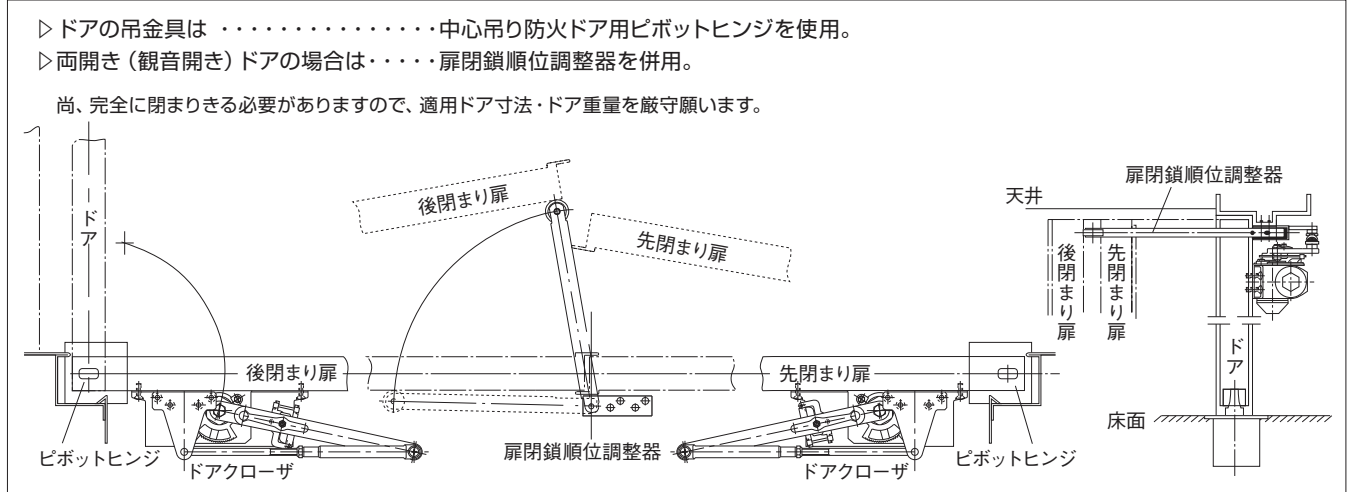
建設省告示 第2563号に基づく
 建材試験センター合格製品
 (最終改正 平成17年12月1日
 国土交通省告示 第1392号)

温度ヒューズ付ドアクローザは平常時、防火ドアを通路の壁際に開放保持します。
 火災が発生した場合、ドアクローザの温度ヒューズが、熱によって溶け、開放保持金具が外れ、
 ドアクローザの自閉力の働きにより、ドアを閉鎖します。

[本機は防火区画の中の面積区画に使用出来ます。]



■納まり参考図



- 注) 1. スタンダード型のアームには左右勝手があります。スタンダード型のストップ角度は120°まで。
 2. 必ず常開の防火ドアに使用して下さい。(繰返しのストップ着脱は温度ヒューズ破断の原因となります。)
 3. 戸袋付のドアには平行型を使用して下さい。
 この場合、**ドア厚1枚分の戻り代が必要なので、戸袋を深くして下さい。**(ストップ角度180°まで可能。)



建築基準法施行令 第112条14項第一号
 に基づく製品です。

合格年月日 : 昭和49年8月22日・昭和49年9月17日・昭和49年10月8日

| 品番 | 品番 | 適用ドア寸法 DW×DH mm | ドア重量 kg 以下 |
|---------|--------|--------------------|---------------|
| スタンダード型 | 平行型 | | |
| ※F-182 | PF-182 | 900×2100 | 45 |
| ※F-183 | PF-183 | 950×2100 | 65 |
| ※F-184 | PF-184 | 1050×2400 | 85 |
| ※F-185 | PF-185 | 1200×2400 | 120 |
| ※F-186 | PF-186 | 1800×2700 | 180 |

注) ※には左右勝手があります。

納まり図は29～30ページ