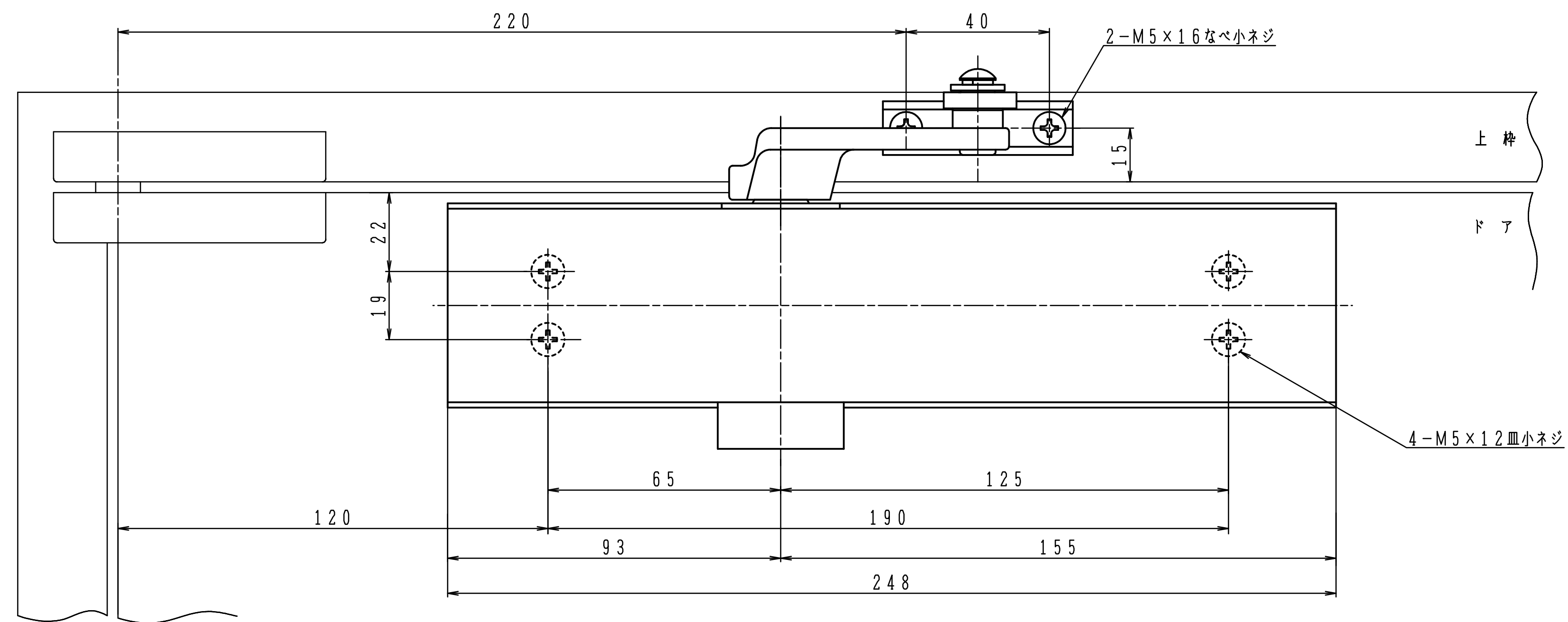


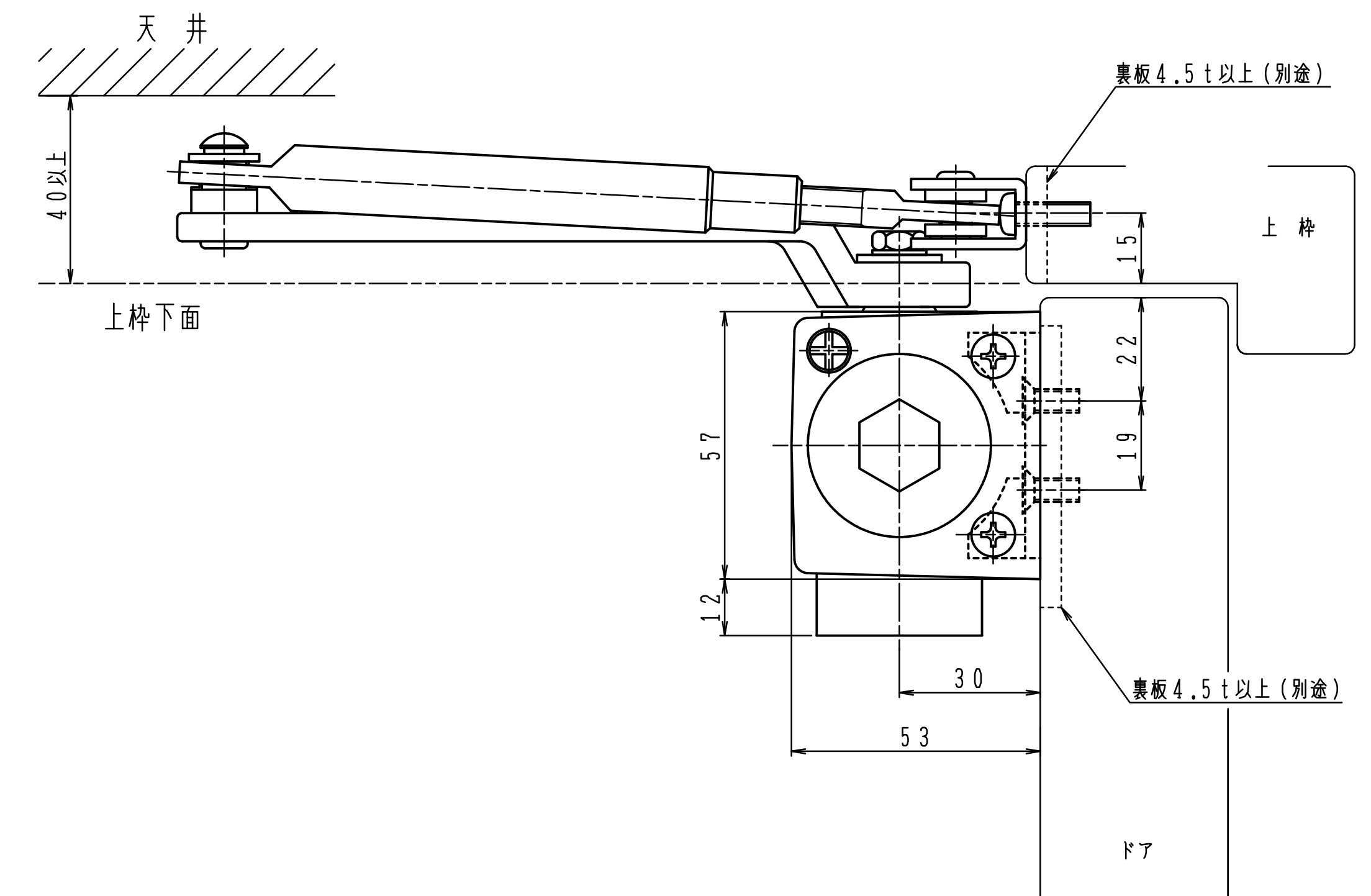
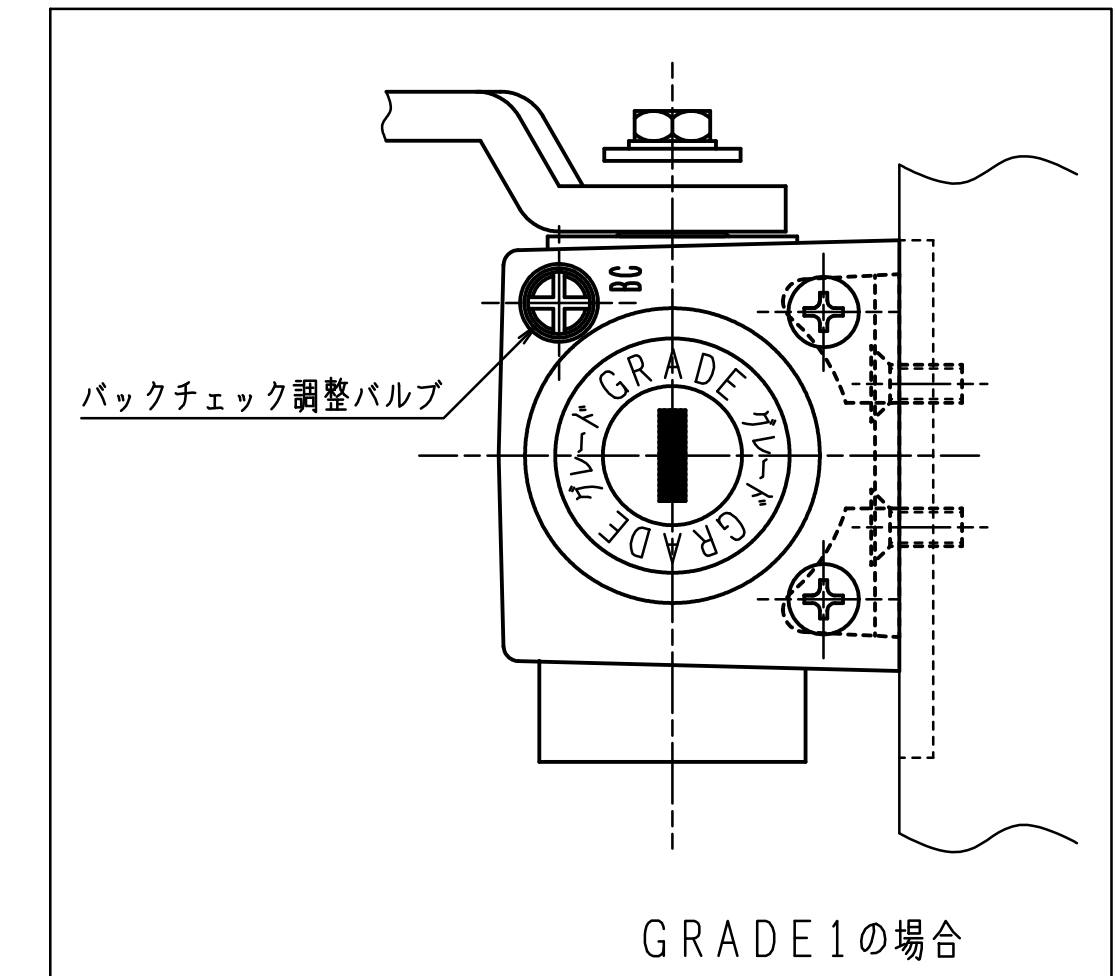
Z型使用範囲	寸法(U)
	25~28

寸法(U)が規定外の場合は、制限角度が変わります。  
 丁番をご使用の場合は、ドア面から丁番中心までの寸法(U)がピボットヒンジと同じ寸法のものを使用して下さい。  
 中心吊りピボットヒンジをご使用の場合、取付位置はご相談下さい。

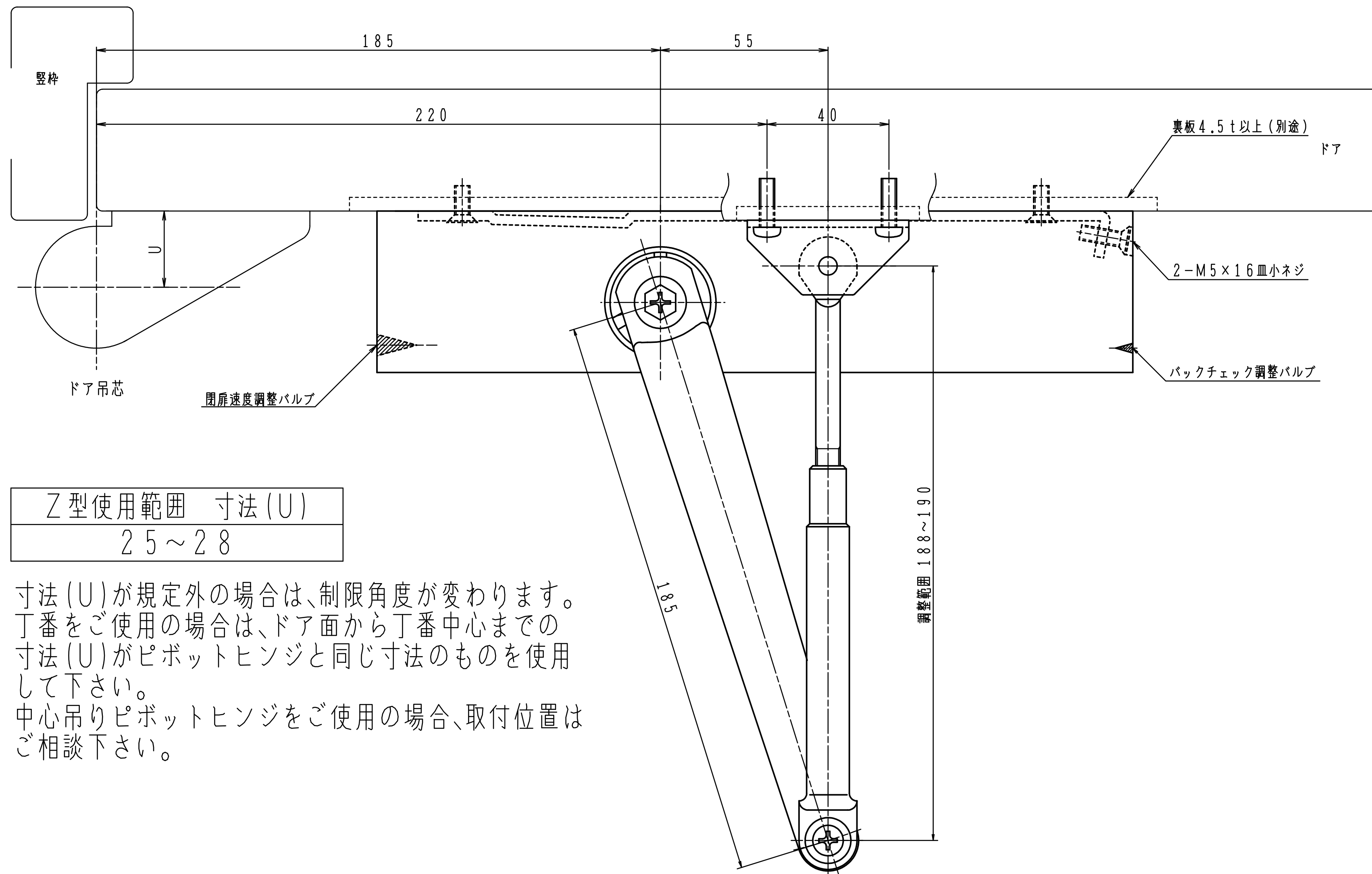


品番	適用ドア寸法 DW×DHmm	ドア重量 kg以下	
			GRADE1
7004Z-90	7014Z-90	1050×2400	85
7005Z-90	7015Z-90	1200×2400	120

本図はストップなし、右開きを示す。



GRADE1の取付位置・各種調整は従来品の7000シリーズと同じです。

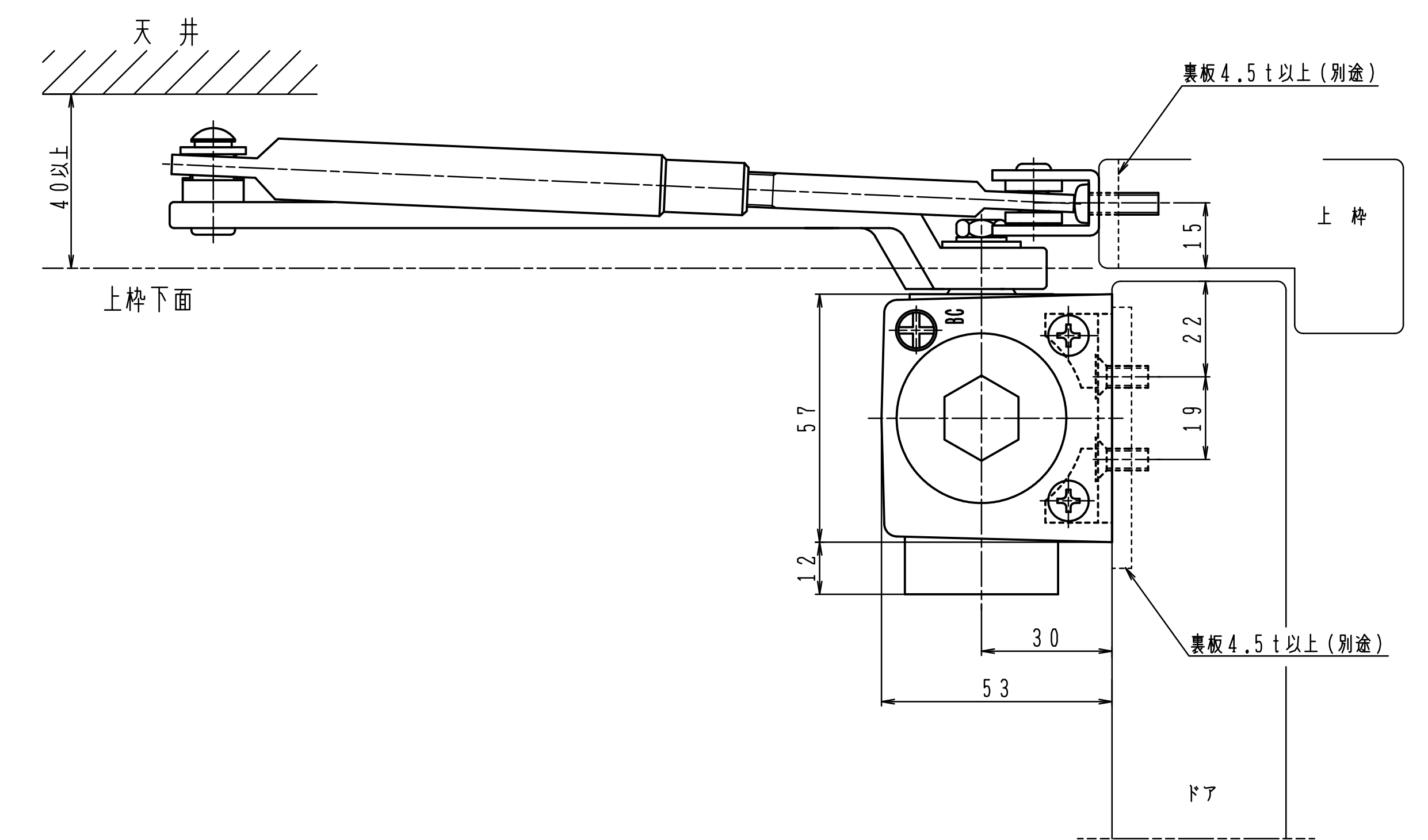
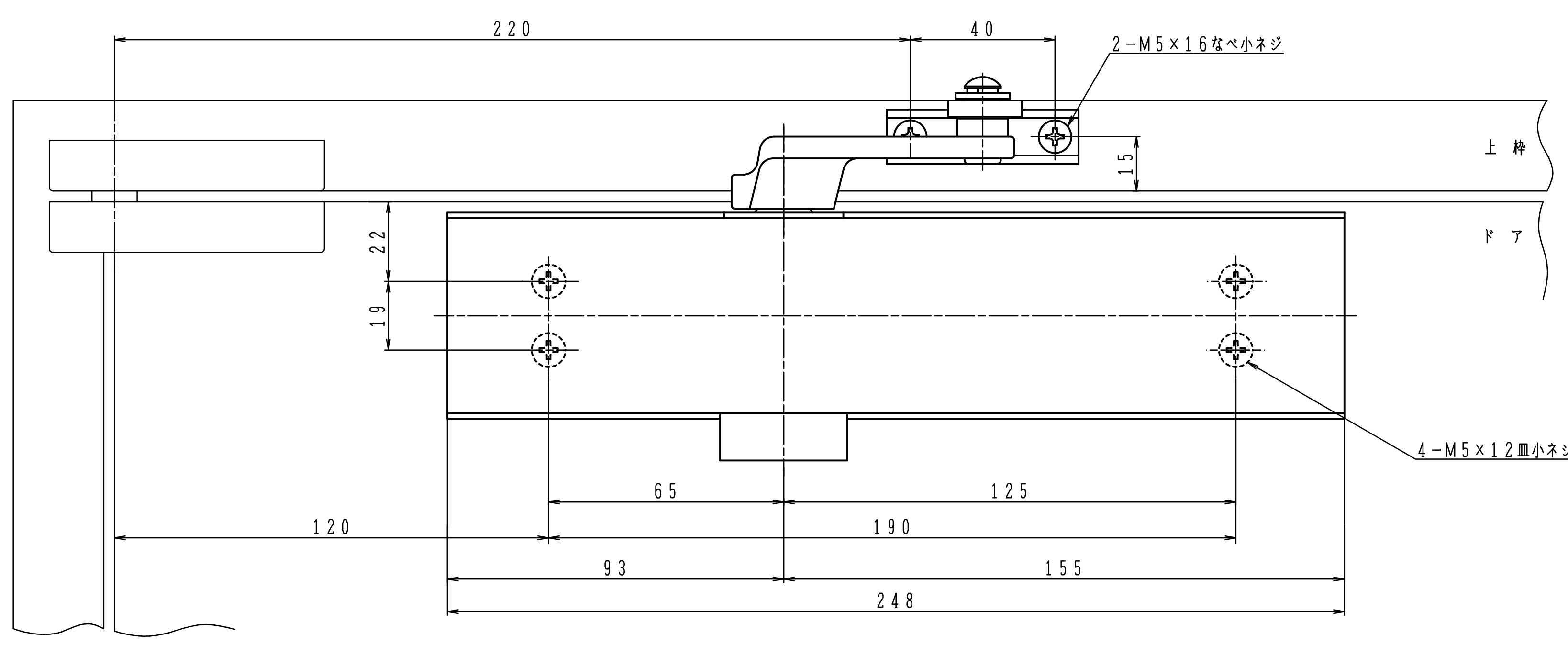
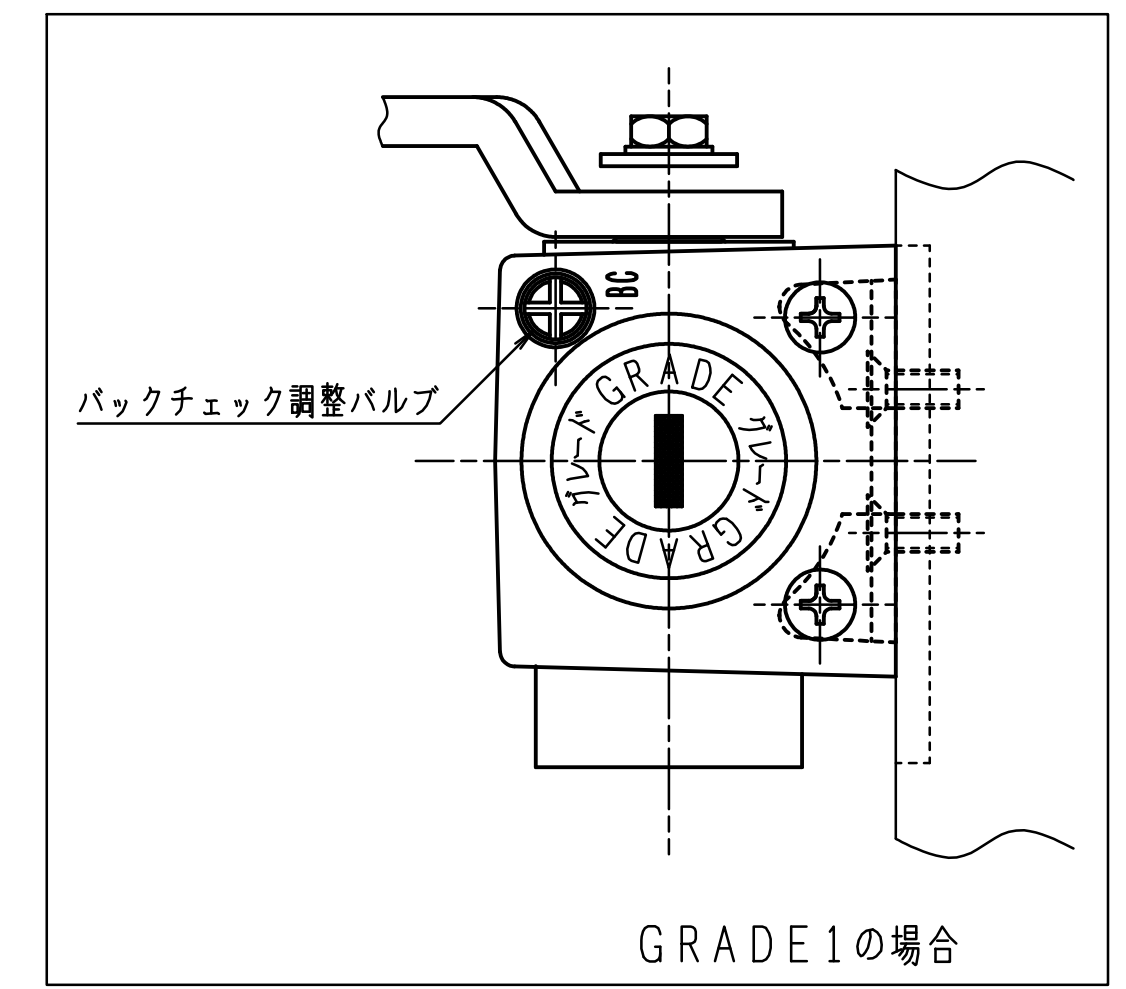


Z型使用範囲	寸法(U)
	25~28

寸法(U)が規定外の場合は、制限角度が変わります。  
 丁番をご使用の場合は、ドア面から丁番中心までの寸法(U)がピボットヒンジと同じ寸法のものを使用して下さい。  
 中心吊りピボットヒンジをご使用の場合、取付位置はご相談下さい。

品番	適用ドア寸法 DW×DHmm	ドア重量 kg以下	
			GRADE1
7004Z-120	7014Z-120	1050×2400	85
7005Z-120	7015Z-120	1200×2400	120

本図はストップなし、右開きを示す。



GRADE 1の取付位置・各種調整は従来品の7000シリーズと同じです。