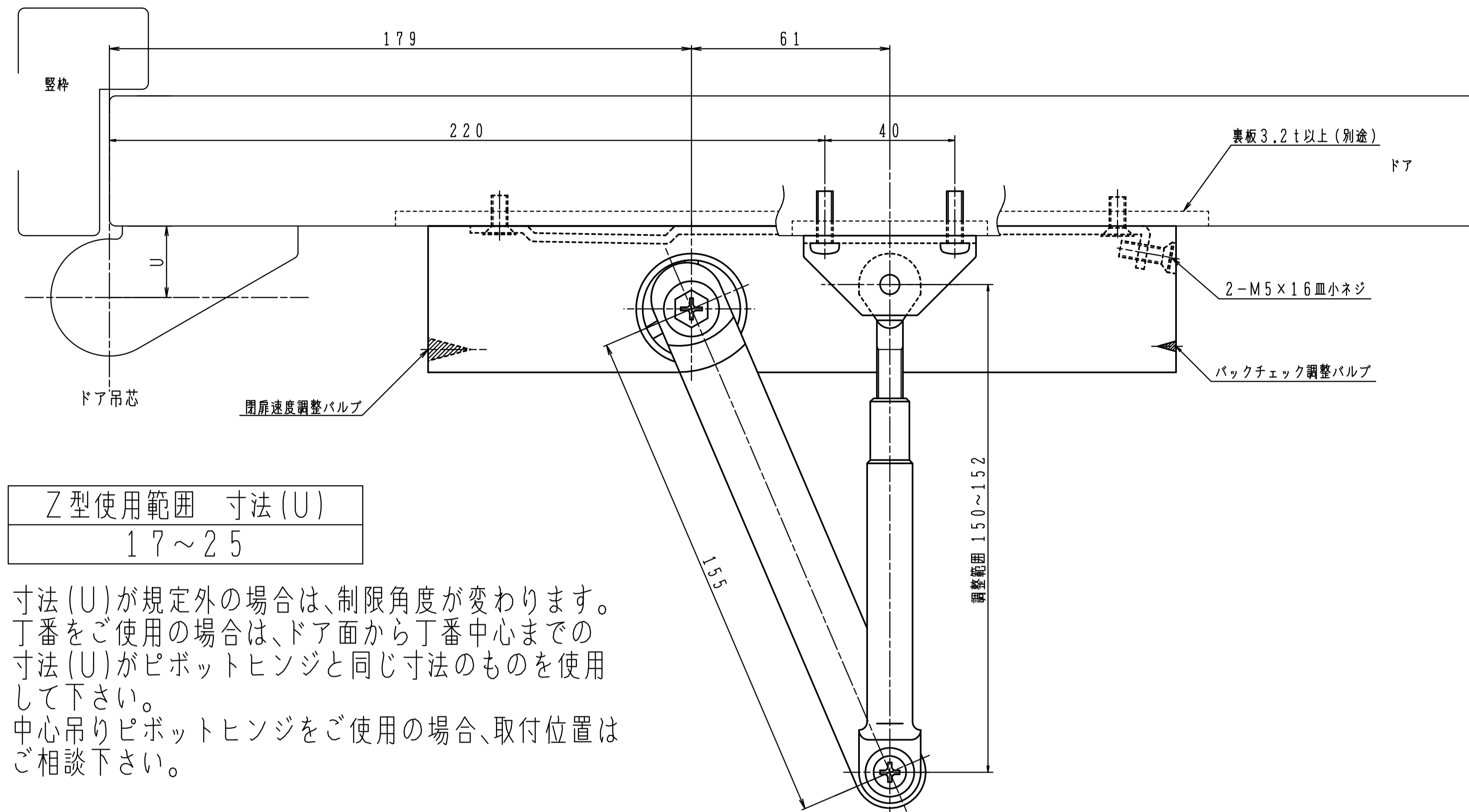


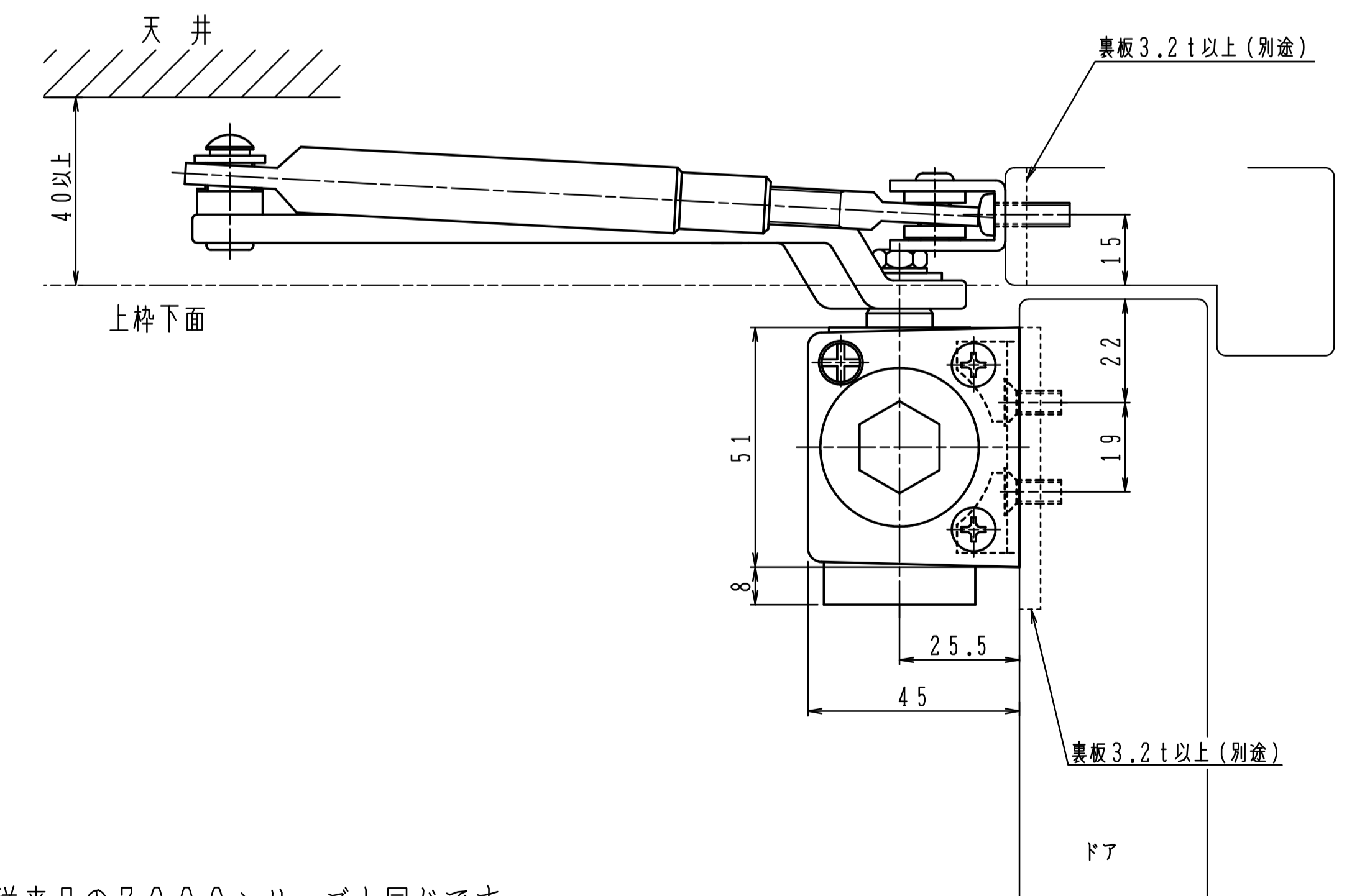
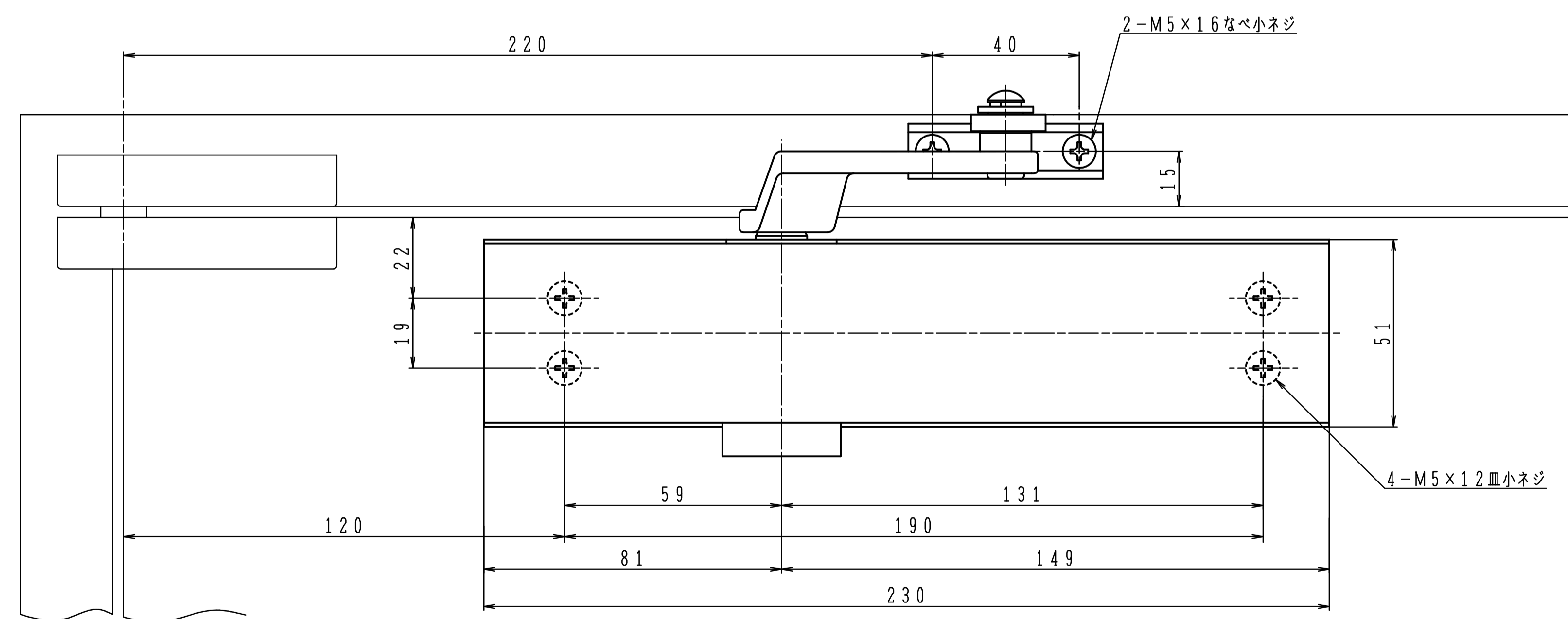
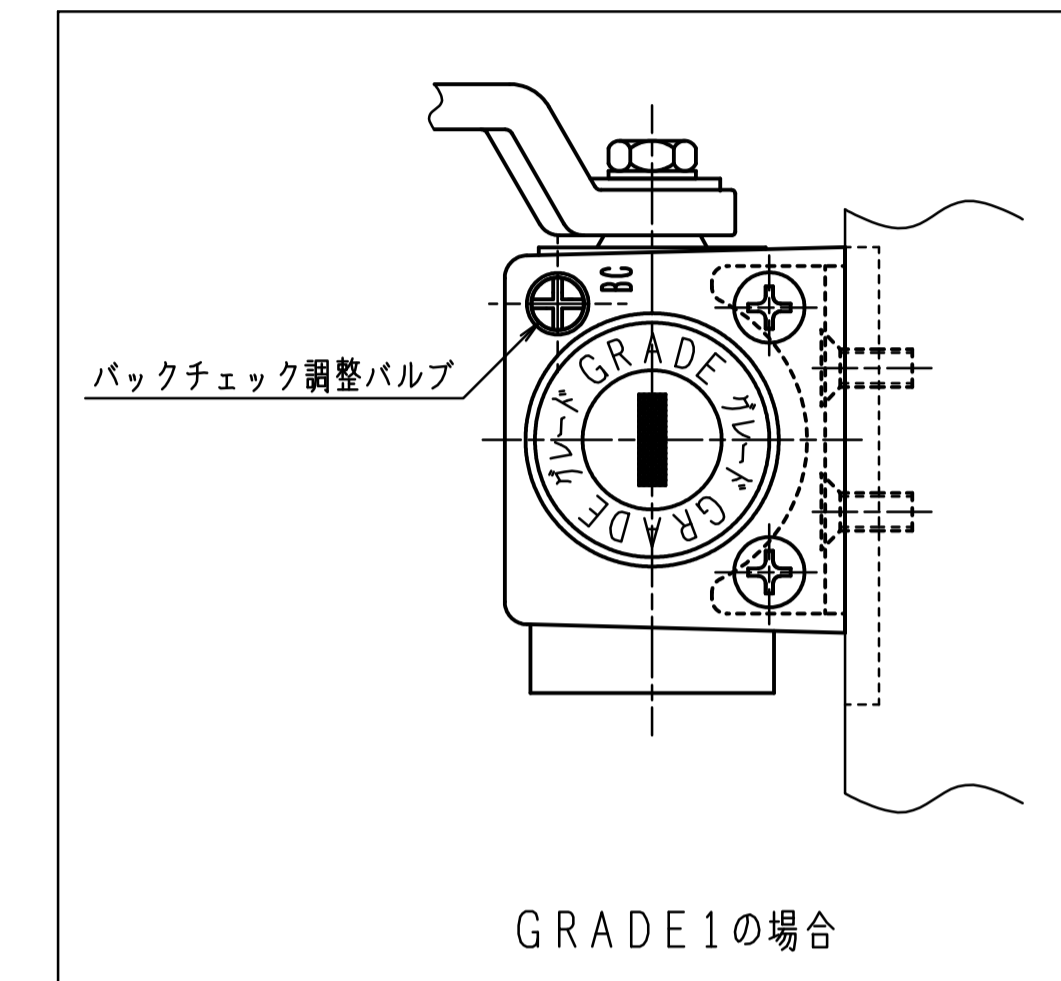
品番		適用ドア寸法 DW×DHmm	ドア重量 kg以下
7001Z-90	7011Z-90	800×1800	30
7002Z-90	7012Z-90	900×2100	45
7003Z-90	7013Z-90	950×2100	65

本図はストップなし、右開きを示す。

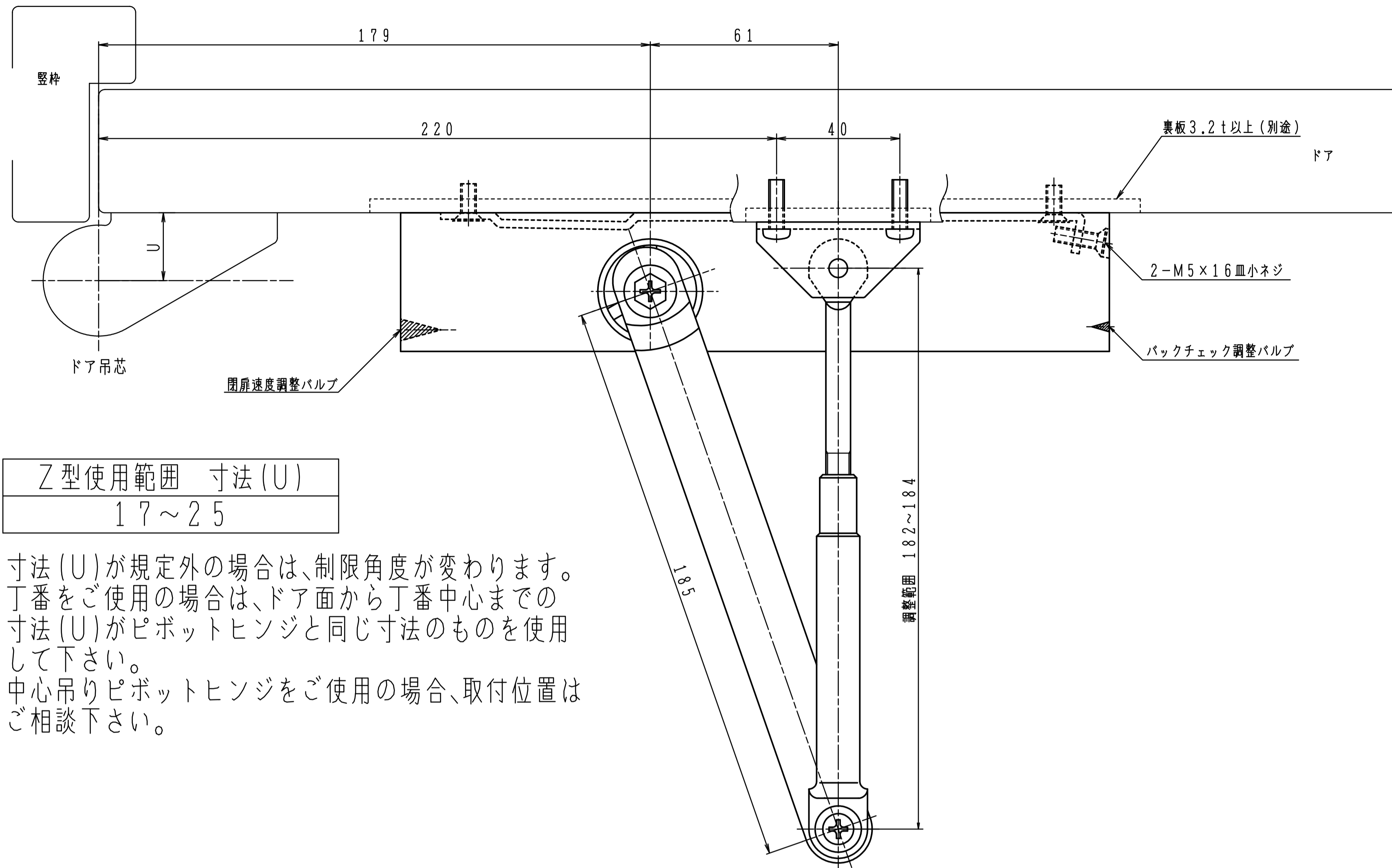


Z型使用範囲 寸法(U)  
17~25

寸法(U)が規定外の場合は、制限角度が変わります。  
丁番をご使用の場合は、ドア面から丁番中心までの寸法(U)がピボットヒンジと同じ寸法のものを使用して下さい。  
中心吊りピボットヒンジをご使用の場合、取付位置はご相談下さい。



GRADE 1の取付位置・各種調整は従来品の7000シリーズと同じです。

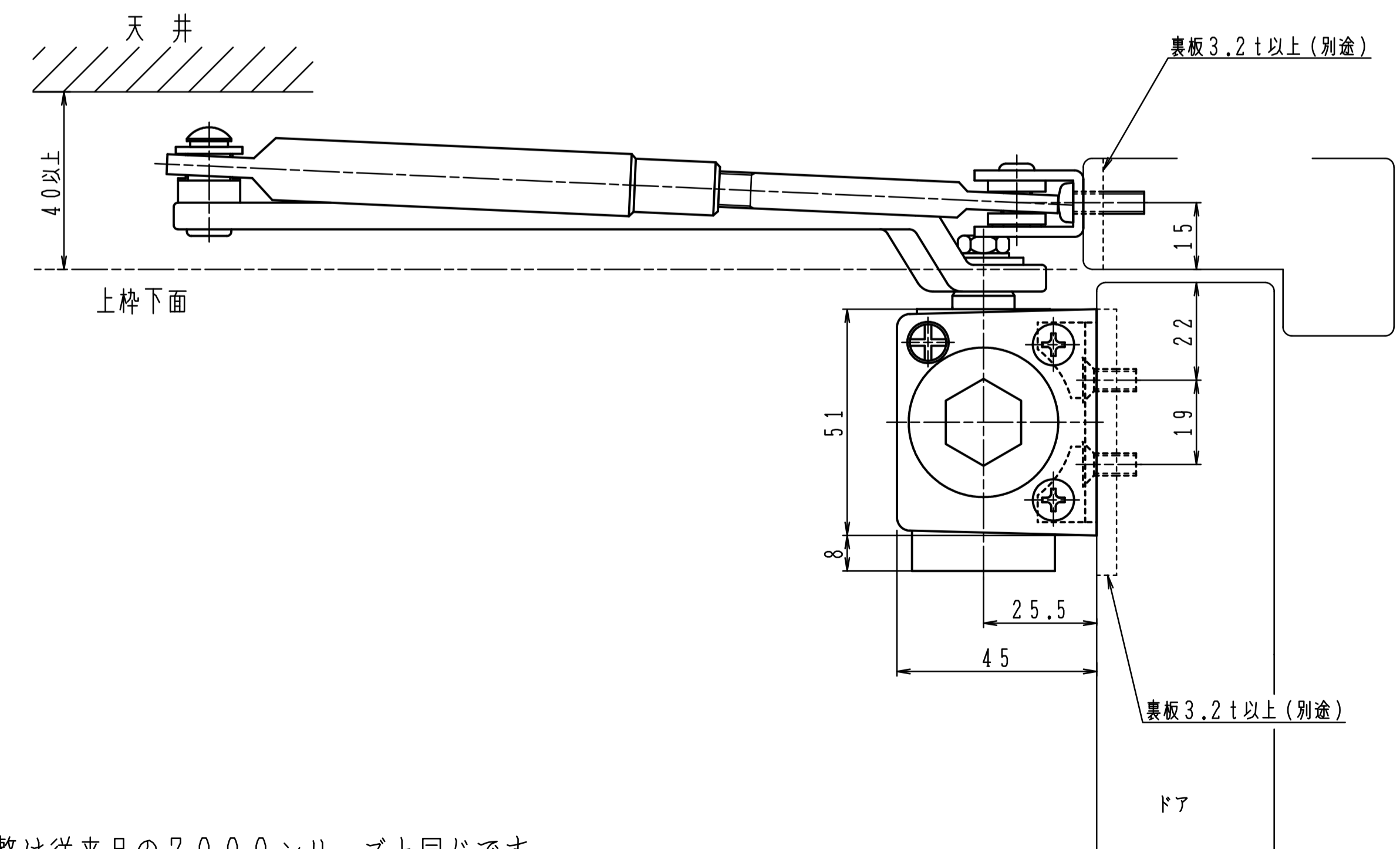
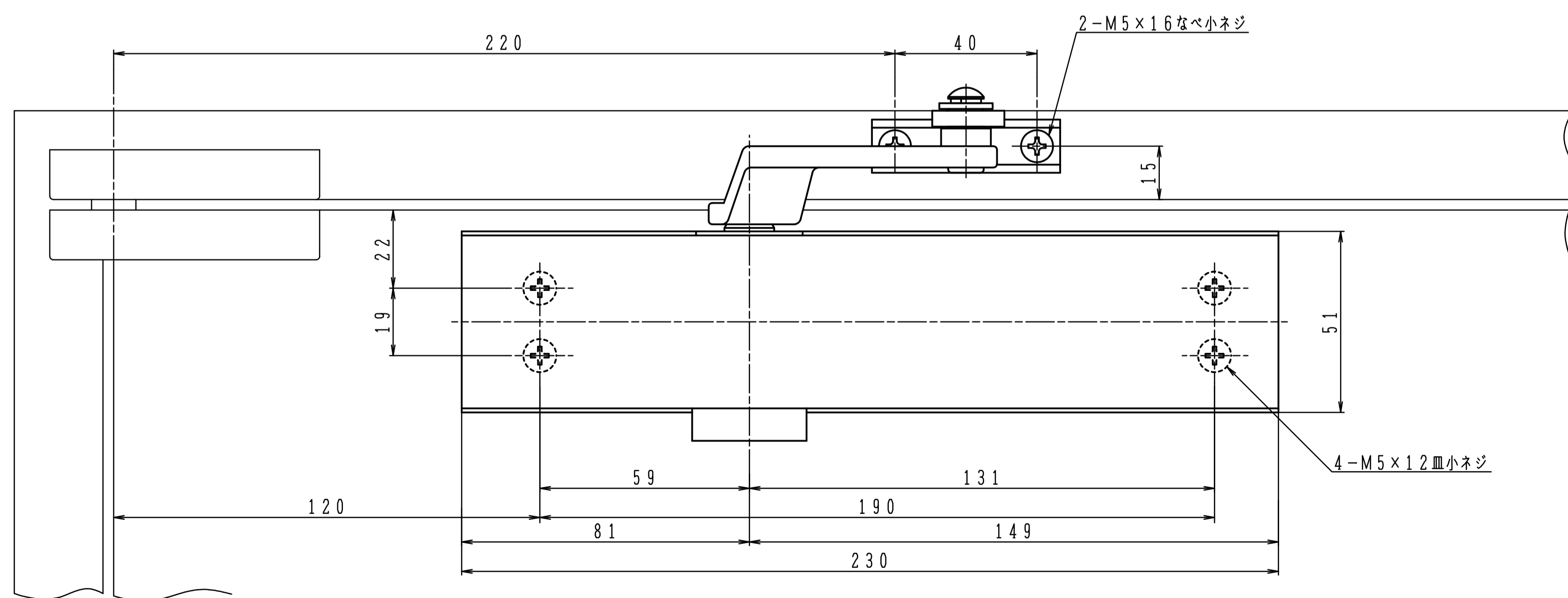
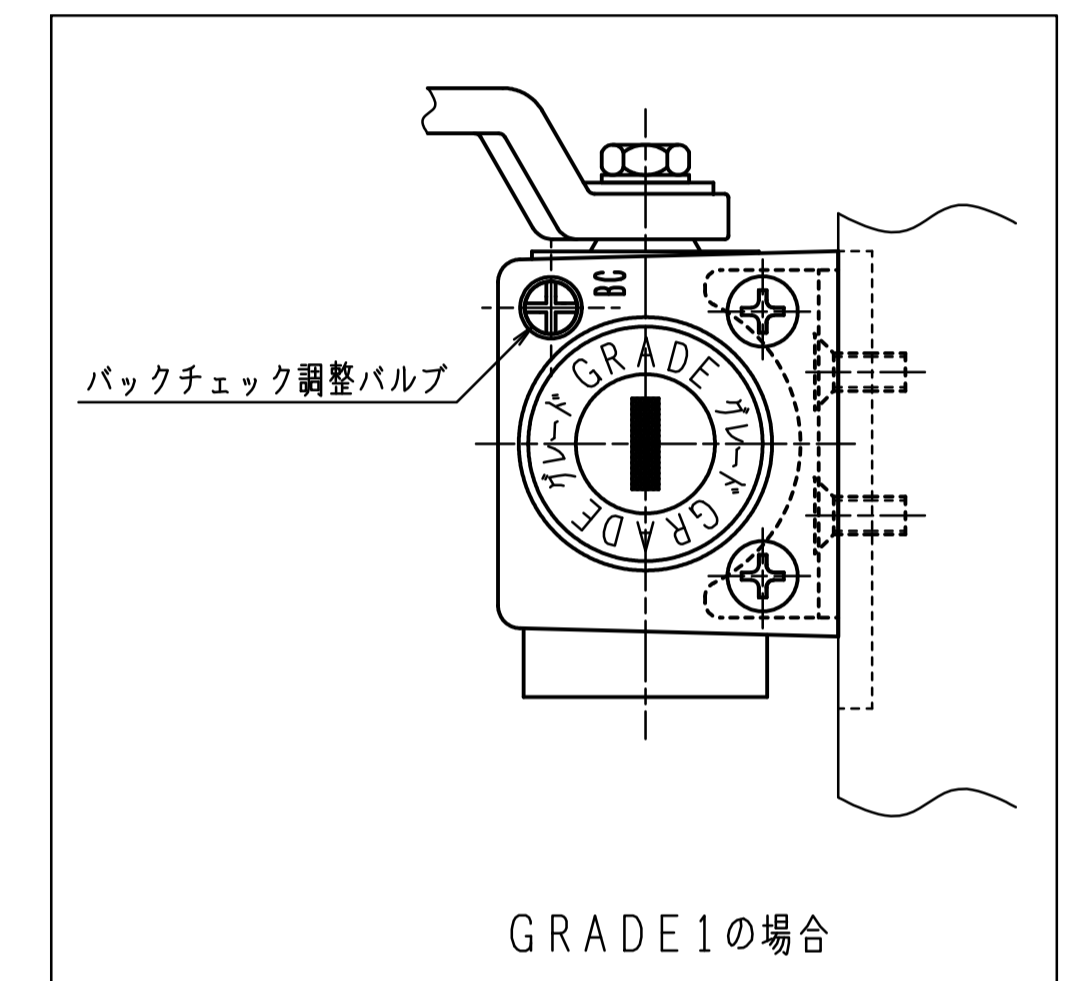


Z型使用範囲	寸法(U)
	17~25

寸法(U)が規定外の場合は、制限角度が変わります。  
 丁番をご使用の場合は、ドア面から丁番中心までの寸法(U)がピボットヒンジと同じ寸法のものを使用して下さい。  
 中心吊りピボットヒンジをご使用の場合、取付位置はご相談下さい。

品番	適用ドア寸法 DW×DHmm	ドア重量 kg以下	
			GRADE1
7001Z-120	7011Z-120	800×1800	30
7002Z-120	7012Z-120	900×2100	45
7003Z-120	7013Z-120	950×2100	65

本図はストップなし、右開きを示す。



GRADE1の取付位置・各種調整は従来品の7000シリーズと同じです。