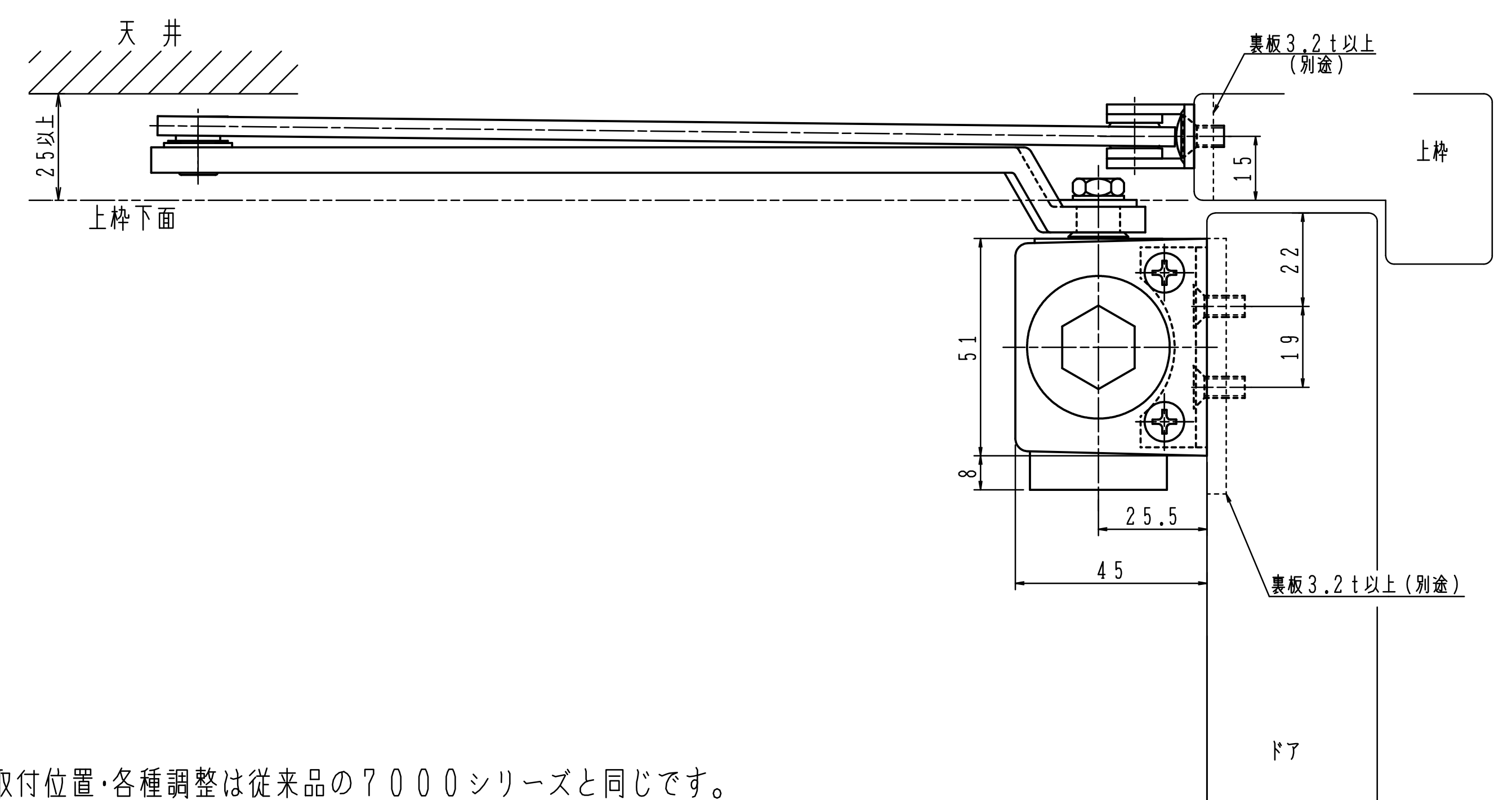
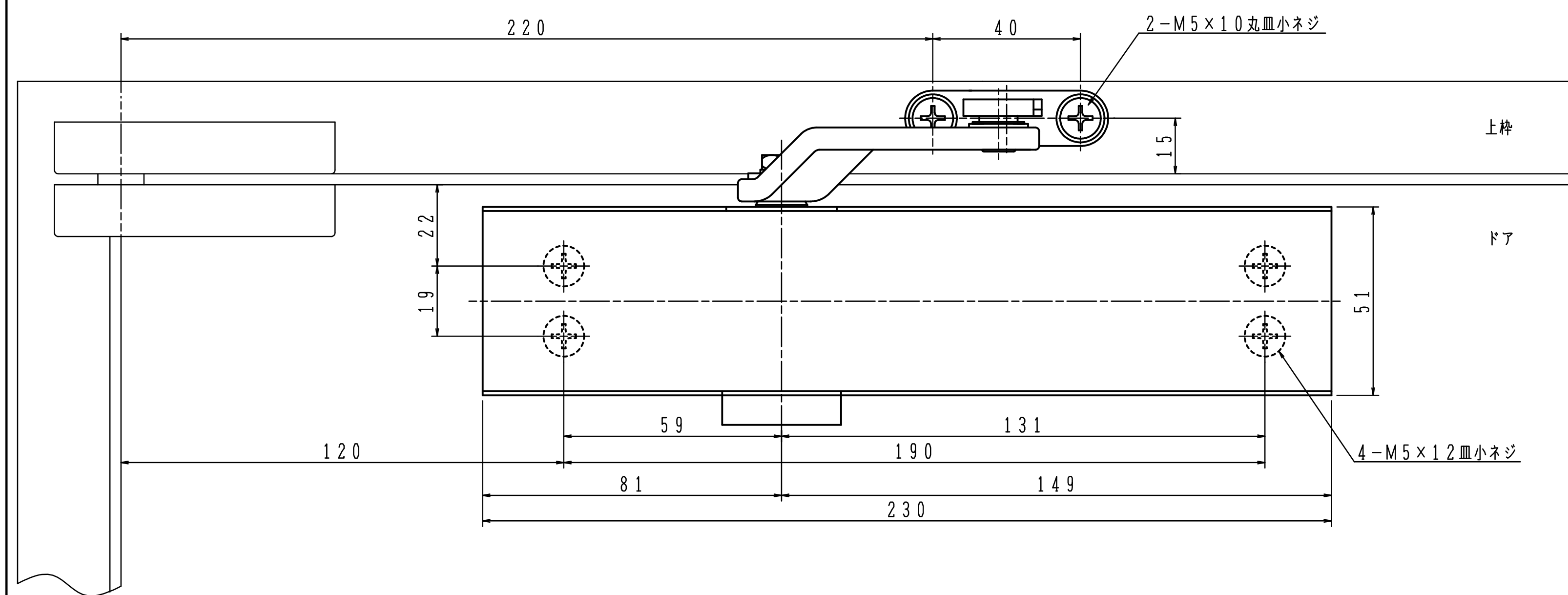
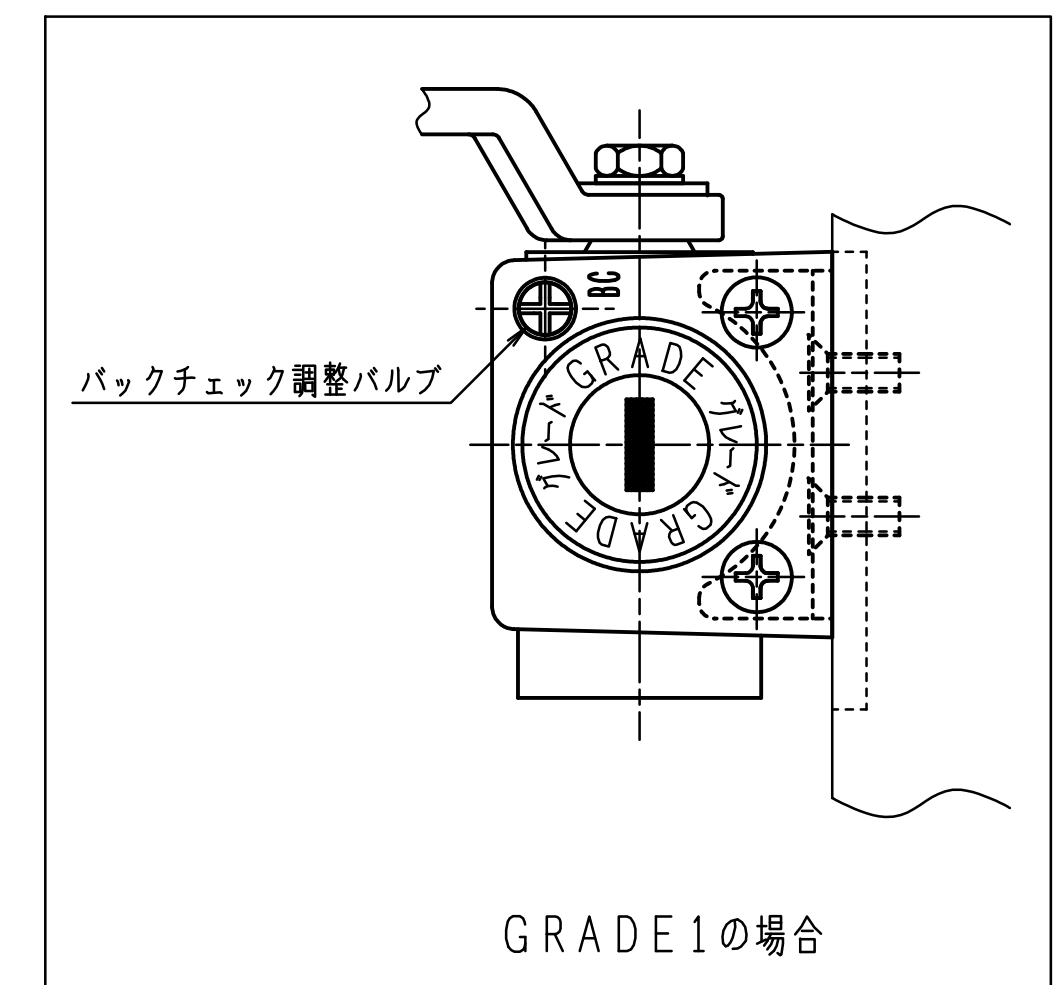


| 品番 | 適用ドア寸法 DW×DHmm | | ドア重量 kg以下 |
|-------|-------------------|----------|--------------|
| | GRADE1 | | |
| 7001H | 7011H | 800×1800 | 30 |
| 7002H | 7012H | 900×2100 | 45 |
| 7003H | 7013H | 950×2100 | 65 |

本図はストップなし、右開きを示す。
 7001H(7011H)・7002H(7012H)は
 木製用取付ネジを梱包しています。
 木製枠用：2-5.1×25丸皿木ネジ
 木製ドア用：4-5.1×25皿木ネジ

注)木製用取付ネジは木の種類によって
 緩み等が発生する場合があります。



GRADE1の取付位置・各種調整は従来品の7000シリーズと同じです。