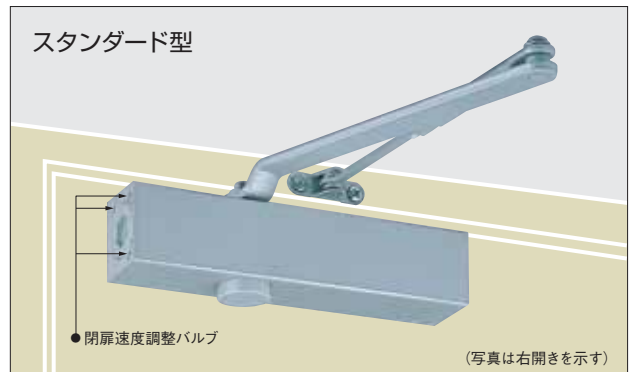
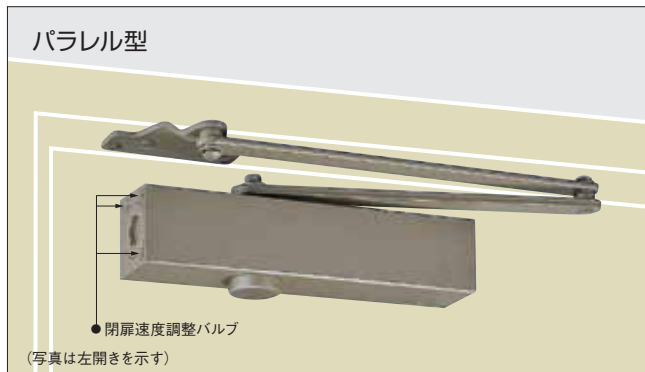


ドアクローザ | スタンダード型 / パラレル型

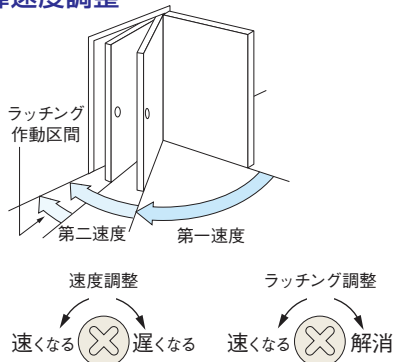
7000 series

■特長

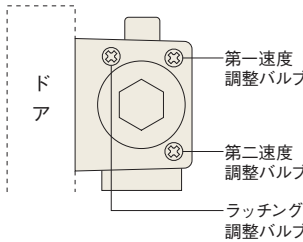
- シャープなデザインでコンパクト設計。
取付ネジが露出しないので外観がスッキリします。
- 豊富な製品で様々なドア、枠形状に対応。
- #7001~7003、#7004・7005、#7006・7007はそれぞれ取付板が共通。
- 閉扉速度調整は3バルブ方式。
ドアを確実に閉鎖するラッチング機能付。
- ストップ角度はパラレル型が70°~180°、スタンダード型が70°~120°の任意の角度に設定可能。
- バックチェック (BC) 機能付も可能。
#7006・7007は標準装備、#7001~7005はオプション。①
- デイレードアクション (DA) 機能付も可能。#7001~7005はオプション。②
発注例：①の場合 P-7003BC
②の場合 PS-7002DA
- バックチェック機能及びデイレードアクション機能はP.6をご参照下さい。
出荷時、バックチェック機能及びデイレードアクション機能は効くように設定しています。調整が必要な場合は、各々のバルブを回して調整して下さい。
- 左右兼用タイプ。
本体を上下転倒し、閉扉速度調整バルブを吊元側に向けて使用して下さい。



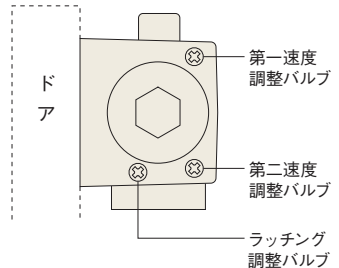
■閉扉速度調整



#7001~7003
#7006・7007



#7004・7005

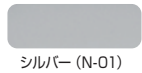


●ラッチング機能 (標準装備)

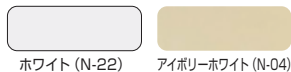
閉まり際の閉扉速度が調整出来ます。(エアタイト枠やラッチが固い場合に有効)

■カラーバリエーション (7000・7710Vシリーズ)

●標準色



●準標準色



上記以外の特別色も出来ます。
※印刷のため、実物と色、艶が異なることがありますのでご了承下さい。

| 品 番 | | 適用ドア寸法 DW×DH mm | ドア重量 kg 以下 |
|---------|--|--------------------|---------------|
| スタンダード型 | | 800×1800 | 30 |
| ストップなし | ストップ付 | | |
| 7001 | S-7001 <small>ストップ角度 120° まで</small> | ★P-7001 | ★PS-7001 |
| 7002 | S-7002 | ★P-7002 | ★PS-7002 |
| 7003 | S-7003 | ★P-7003 | ★PS-7003 |
| 7004 | S-7004 | ★P-7004 | ★PS-7004 |
| 7005 | S-7005 | ★P-7005 | ★PS-7005 |
| 7006 | S-7006 | ☆P-7006 | ☆PS-7006 |
| 7007 | S-7007 | ☆P-7007 | ☆PS-7007 |

- 注) 1. ★印には、L・A・K・AK・APのバリエーションがあります。 ☆印には、APのバリエーションがあります。
L=アングルブラケット、A=段付ブラケット、K=段付アーム、AK=段付ブラケット段付アーム、AP=エアタイトドア用。
PS-7001~PS-7003には、AW・KLもあります。AW=段付ブラケット(木製枠・木製ドア用)、KL=段付アームアングルブラケット
ご注文の際は、APは品番の前にAを、L・A・AW・K・AK・KLは品番の後に付けて下さい。 発注例：AP-7003・PS-7002AW
2. (S)-7002、(S)-7003、(S)-7004、(S)-7005には、ペントアーム型もあります。
ご注文の際は、品番の後にBTを付けて下さい。 発注例：S-7005BT
3. PS-7001~PS-7003には、PCSもあります。ストップ機能の解除が出来る防火ドア用です。 発注例：PCS-7002

■公共工事標準型建具用ドアクローザ品番一覧表

| | DW mm | スタンダード型 | | パラレル型 | |
|------------|----------|---------|--------|--------|---------|
| | | ストップなし | ストップ付 | ストップなし | ストップ付 |
| 鋼製 軽量ドア | 900 | | | P-7002 | PS-7002 |
| | 950 | 7002 | S-7002 | | |
| 鋼製ドア | 900 | | | P-7003 | PS-7003 |
| | 950 | 7003 | S-7003 | | |

- ・ドアの回転抵抗は7002タイプは1N・m以下、7003タイプは2N・m以下にて使用して下さい。
- ・風の強い場所は1ランク上の品番をご検討下さい。
- ・軽量ドアにて180°開き及びエアタイトを使用の場合は7003タイプを使用して下さい。

納まり図は1・4~9・19~20ページ