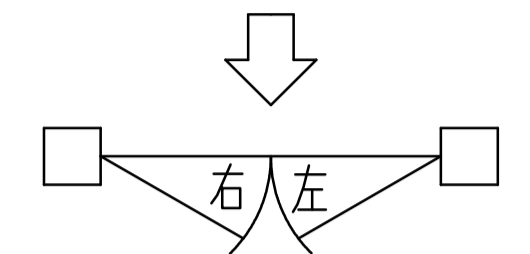


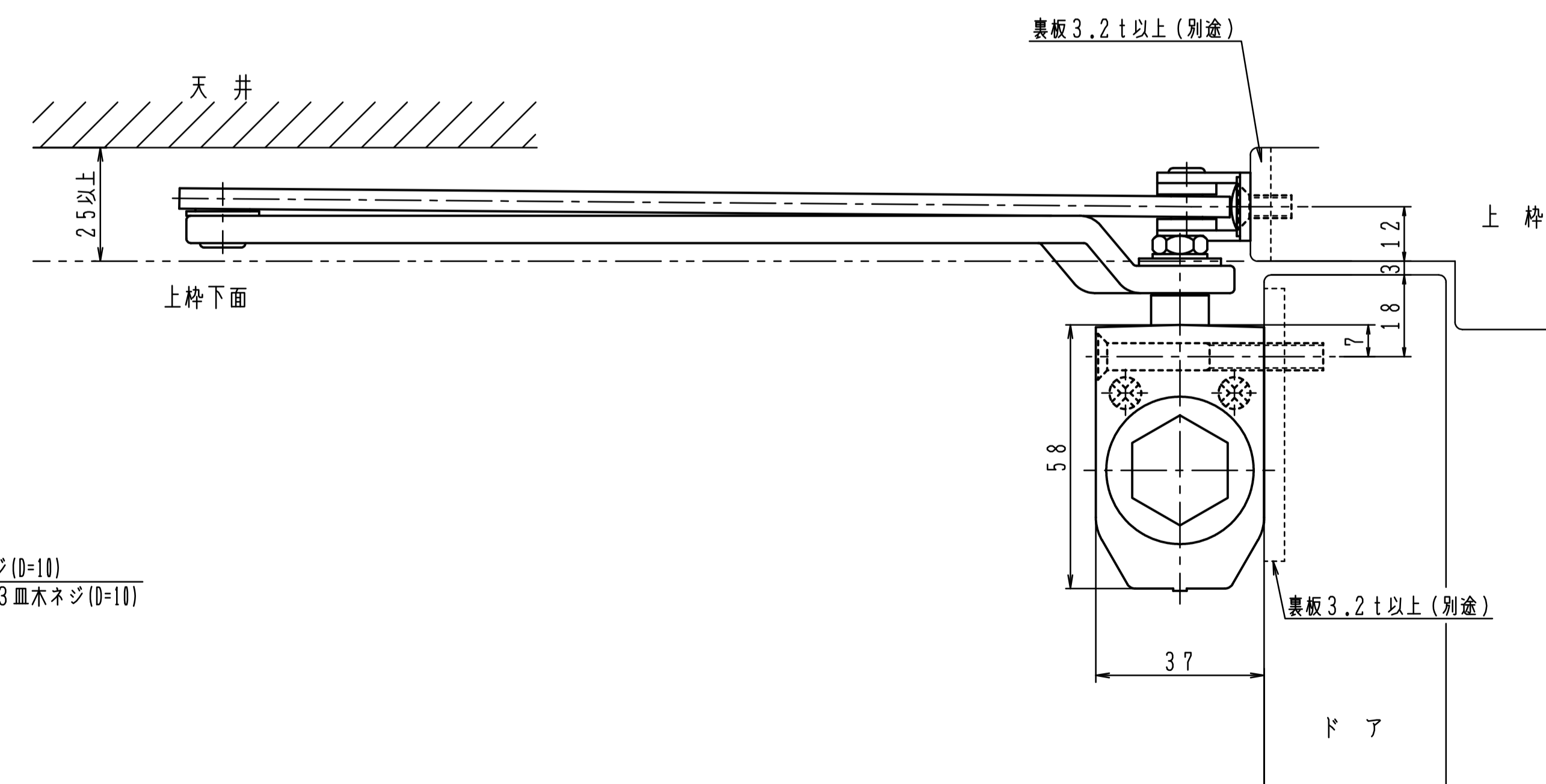
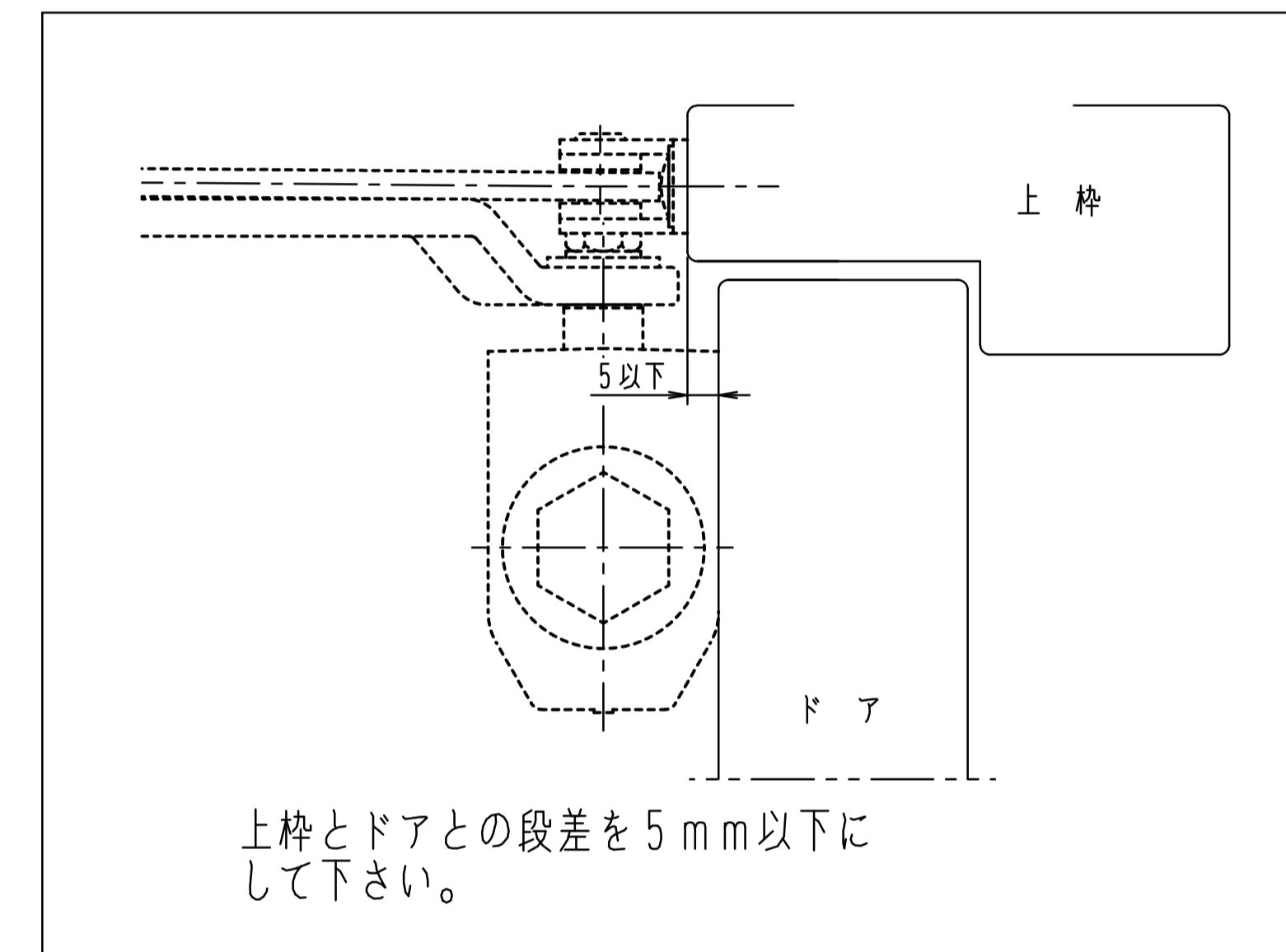
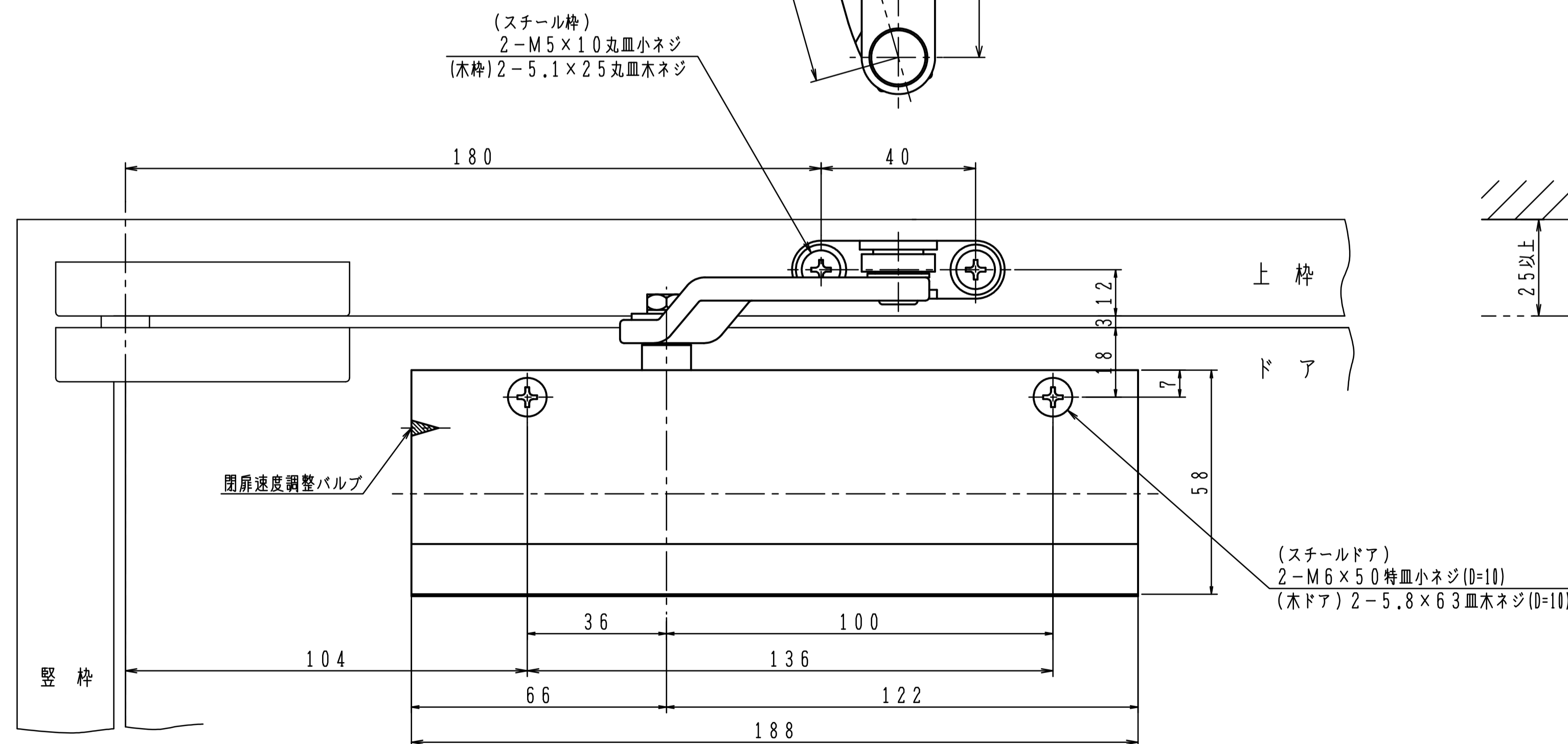
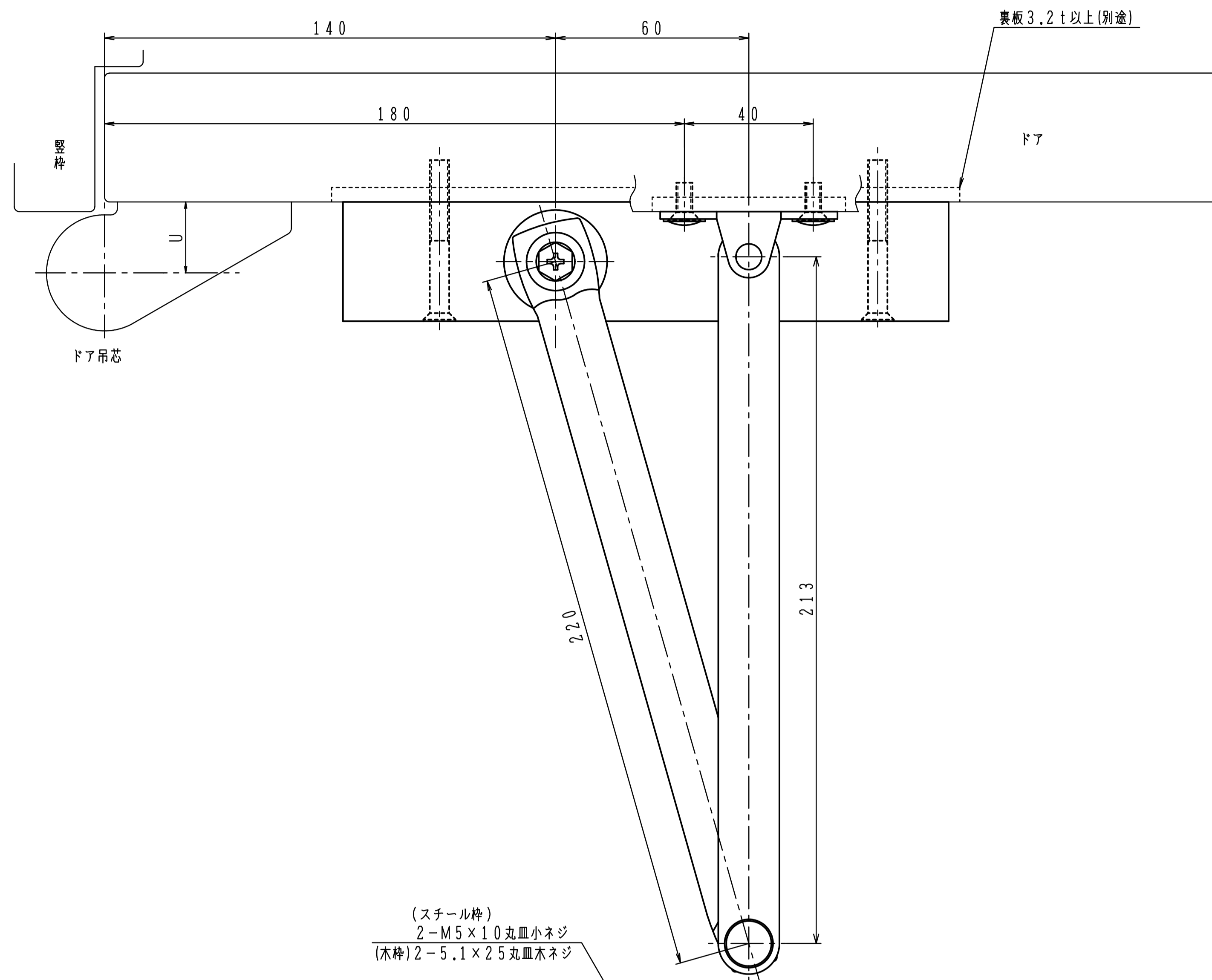
品番	適用ドア寸法 DW×DHmm	ドア重量 kg以下
5002-H	900×2100	45

※左右勝手があります。
本図はストップなし、右開きを示す。

左右勝手基準



注) 木製用取付ネジは木の種類によって
緩み等が発生する場合があります。



180°開きでご使用の場合はU寸法「22以内」を守って下さい。