

防災機器 戸袋側上枠格納型 D-24-5



SINCE 1919

弊社製品をお買い上げいただきありがとうございます。

安全に長くご使用頂く為に、以下の「注意事項」をよくご理解頂き、正しくお取扱い下さい。

《注意事項》

1. a. 正常な作動をしなくなった場合は、防災上危険ですので、速やかに修理、交換して下さい。
b. 防火・防煙ドアの保持力が弱くなった場合は、少しの衝撃でストップが外れ、ドアが開鎖します。指をはさんだりドアとの接触事故を起す危険があるので、速やかに修理、交換して下さい。
2. 取付け、据付け時に叩き込まないで下さい。
3. 防災上の安全の為に、次の点に留意して下さい。
a. 保守点検の励行
外観点検—3ヶ月に1回
(ネジのガタがないか、ストップ保持力が正常か)
機能点検—1年に1回(通電テストによる正常作動の確認。)
b. 正常な作動をしなくなった場合は、防災上危険があるので、速やかに修理、交換して下さい。
4. 開いているドアに寄り掛らないで下さい。
5. ドア及び金物にぶら下がって遊ばないように注意して下さい。

《施工時のお願い》

1. ドアを安全に開閉出来るよう、枠及びドアの補強(裏板)は強固に設置して下さい。
2. 取付け、据付け時に叩き込まないで下さい。主軸、アーム、トップピボットは折損事故につながるので削らないで下さい。
3. 金物の取付ネジは緩まないように、しっかりと締付けて下さい。

《安全管理の点検》

《注意事項》に加えて、次に示す項目を点検して下さい。

1. 金物がスムーズに作動するか。
2. 変形、破損、音鳴り、ガタツキがないか。
3. 取付ネジの緩み、脱落がないか。

商品保証について

弊社の製品に関し、ここに記載の保証期間、保証内容の範囲において無料修理を行うことをお約束するものです。保証期間中に故障、損傷などの不具合(以下「不具合」といいます)が発生した場合には、まず、お取扱いの建築会社様、工務店様、又は販売店様に修理、交換をご依頼下さい。

保証期間

建築会社様よりの引渡し日(注1)(注2)から1年間。
(注1) 改修工事の場合は、改修部分の工事完了日とします。
(注2) 分譲住宅(建売住宅)・分譲マンションの場合は、建築主様への引渡し日とします。

保証内容

取扱説明書、又はその他の記載事項に基づく適正な使用状態で、保証期間内に不具合が発生した場合には、下記に例示する免責事項を除き無料修理、交換いたします。
ただし、本来の使用目的以外の用途に使用された場合は保証の対象にはなりません。

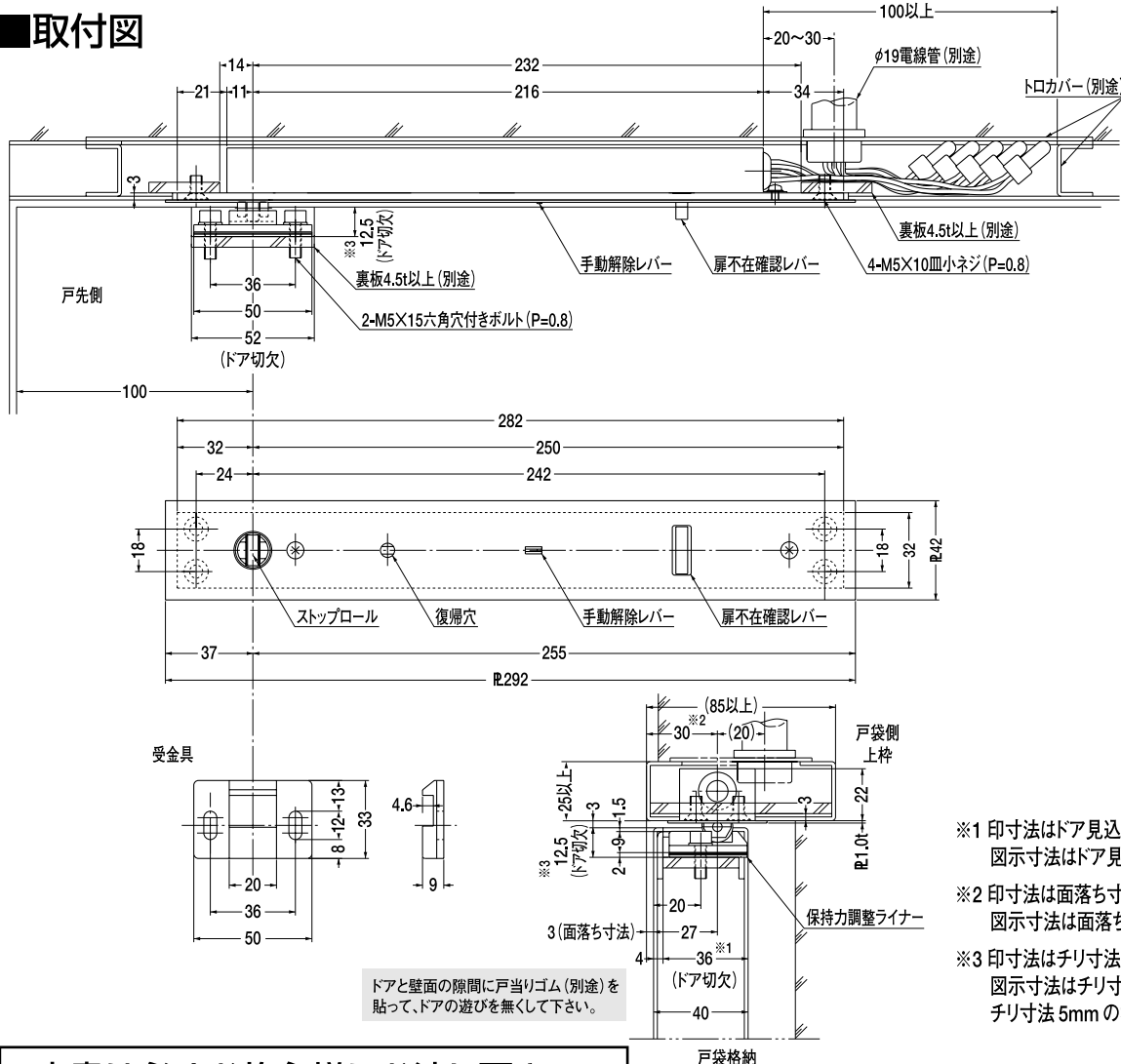
免責事項

保証期間内でも、次の様な場合には有料修理、交換になります。

- | | |
|---|---|
| <ul style="list-style-type: none"> ① 施工要領書などに基つかない施工の不備に起因する不具合 ② 製品の性能、又は適用範囲(ドアの重量、サイズ、開閉回数など)を超えたドアの使用、又は超えた場所に取付けられたことに起因する不具合 ③ 窓の開閉などによって誘発される屋内の気圧の変化に起因する不具合 ④ 建築躯体の変形などに起因する不具合 ⑤ 結露及び雨がかりによる錆、カビ、変色、腐食などの不具合 ⑥ 製品、又は部品の経年変化(使用頻度が高いことに伴う著しい消耗、摩耗など)や経年劣化(使用頻度が高いことに伴うゴム部品、樹脂部品の変質、変形、変色など)、又はこれらに伴うドア開放時の停止不能などの不具合 | <ul style="list-style-type: none"> ⑦ 製品周辺の自然環境、住環境などに起因する腐食、又はその他の不具合(例えば、塩害による腐食。大気中の砂塵、煤煙、各種金属粉、亜硫酸ガス、アンモニア、車の排気ガスなどが付着して起る腐食。異常な高温・低温・多湿及びオゾンガス環境下による不具合など) ⑧ 天災その他の不可抗力(例えば、暴風、豪雨、高潮、地震、津波、噴火、洪水、地盤沈下、火災など)に起因する不具合 ⑨ 引渡し後のドアの操作誤り、調整不備、又は適切な維持管理を行わなかったことによる不具合 ⑩ お客様自身の修理、改造などに起因する不具合 ⑪ 犯罪などの不法な行為に起因する破損や不具合 |
|---|---|

※保証期間経過後の修理、交換などは有料とさせていただきます。
※お客様の法律上の権利を制限するものではありませんので、保証期間経過後の修理、交換、その他についてご不明の場合は、最寄りの弊社支店・営業所にお問い合わせ下さい。

取付図



- ※1 1寸寸法はドア見込み寸法により変わります。
図示寸法はドア見込み40mmの場合を示す。
- ※2 2寸寸法は面落ち寸法により変わります。
図示寸法は面落ち寸法3mmの場合を示す。
- ※3 3寸寸法はチリ寸法により変わります。
図示寸法はチリ寸法3mmの場合を示す。
チリ寸法5mmの場合は※3寸寸法は10.5mmとなります。

本書は必ずお施主様にお渡し下さい。

■取付要領

- 上枠側の電線と製品本体の電線を結線して下さい。(回路図参照)
- 右図のように、本体及び受金具を取付けて下さい。
- 本体取付の際は、本体と裏板間に線を挟み込まないよう、十分注意して下さい。
- 本品取付後、枠及び防火ドアを塗装する際は、本体内部に塗料が入らないよう養生して下さい。受金具も同様です。本品を取付た状態で、焼付けしないで下さい。
- 取付後、作動試験をしてストップロールが凹んだ場合、プレート中央付近にある復帰穴に復帰棒(付属の六角レンチ)を押し込めばリセットされ、ドアの保持が可能になります。図1参照
- 通電させずに解除状態(ストップしない状態)にするには、プレート中央付近にある手動解除レバーをストップロール方向へスライドさせる事でストップロールが凹み、解除状態となります。図2参照
- ストップ力の調整は、保持力調整ライナーの増減で行って下さい。
 - <強くする時>
ライナーを追加する。(別売)
 - <弱くする時>
ライナーを抜く。

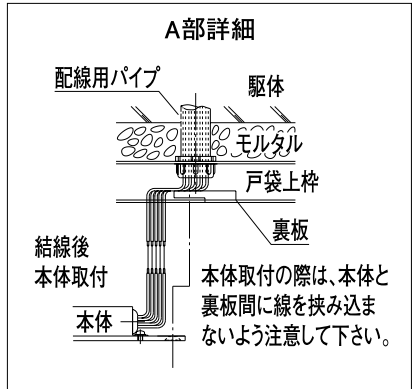
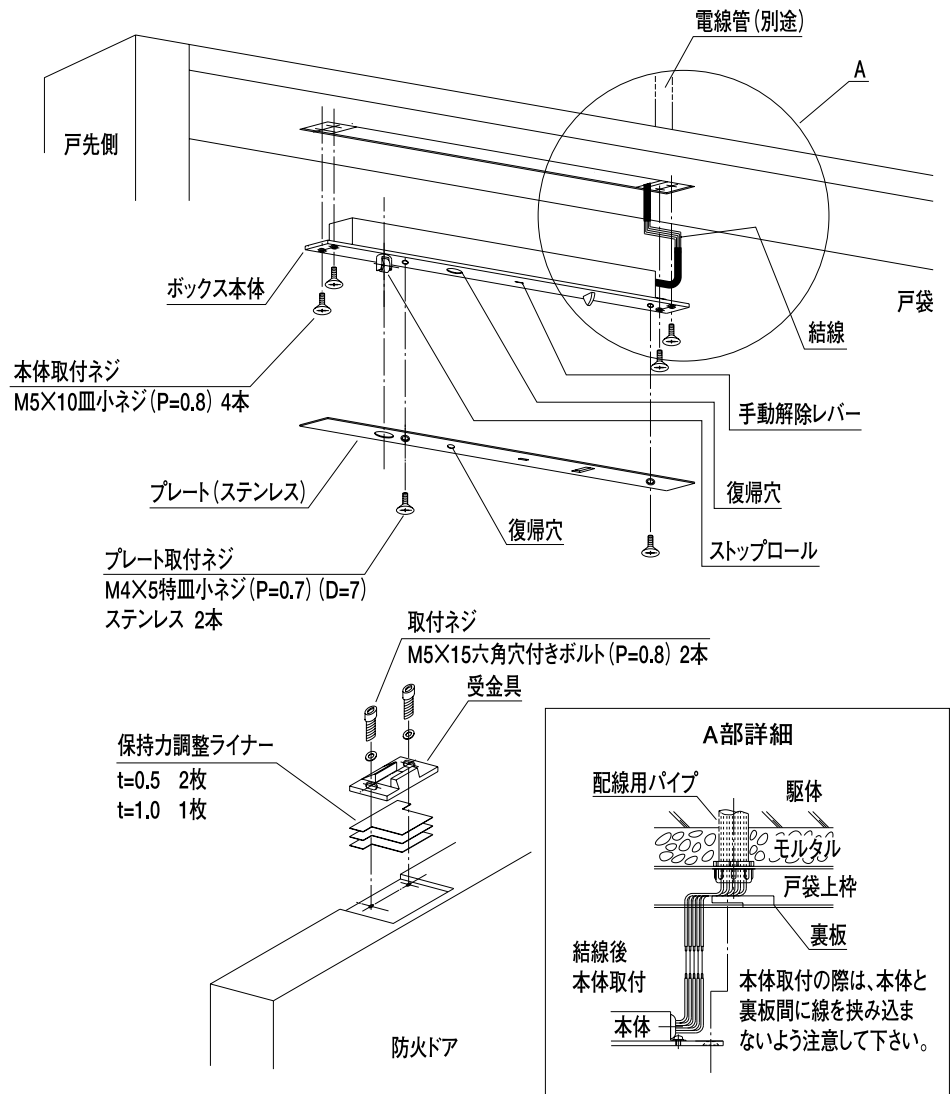


図1 リセット方法

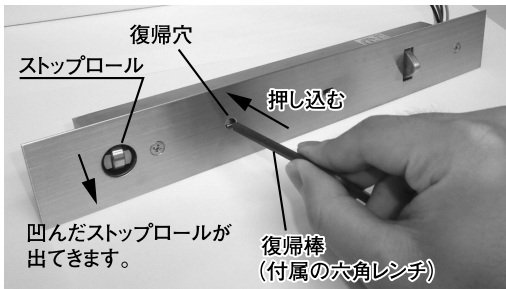
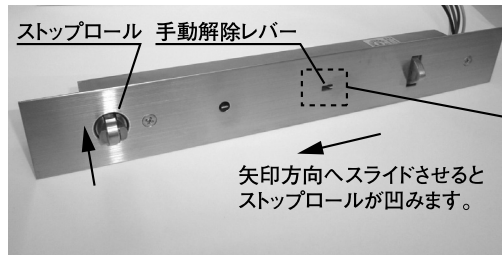


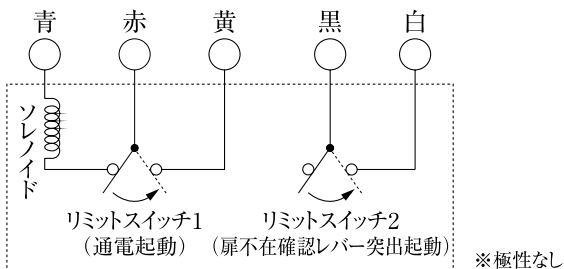
図2 通電無しでのストップ解除方法



拡大図



■回路図



- ※ 作動確認ランプ表示が必要な場合は、黄色線を使用して下さい。
- ※ ドアが戸袋から出ているかの確認が必要な場合は、黒色、白色線を使用して下さい。

■仕様

型 式	D-24-5
自主評定マーク使用許可番号	C-06-1
動作形態	非常時通電型
定格電圧	DC24V
定格電流	104mA
使用電圧範囲	DC19.2V~DC28.8V
ドア保持力	250N
通電時間	100msec
使用温度範囲	-10℃~+40℃
接点容量	ランプ負荷 2A
外部配線	5線式(順次送り可能)
リード線	耐熱ビニール電線(105℃) 青・赤・黄・黒・白各1本
プレート	ステンレス材 ヘアライン仕上
リセット方法	手動復帰
重 量	約0.73kg

NEW★STAR 日本ドアアーチエック製造株式会社

SINCE 1919
 東京本社 / 〒110-0012 東京都台東区竜泉一丁目27番9号 TEL(03)3871-1411(代)
 (ニュースター東京ビル)
 大阪本社 / 〒544-0014 大阪府生野区箕東三丁目17番10号 TEL(06)6758-1251(代)
 ホームページ <http://www.e-newstar.co.jp/>

札幌支店 / TEL(011)851-8255~6
 北陸支店 / TEL(076)243-2120(代)
 名古屋支店 / TEL(052)981-7531~2
 福岡支店 / TEL(092)271-5491(代)
 仙台営業所 / TEL(022)284-7501
 静岡営業所 / TEL(054)238-2751
 広島営業所 / TEL(082)877-1611~2
 高松営業所 / TEL(087)843-1212~3