

# ピボットヒンジ取付説明書

様式	品番	取付形式	適用ドア寸法 DW×DH mm	ドア重量 kg以下	主要材質		
					トップピボット・アーム	床面軸座	カバー・プレート
スチールドア用	<b>C-110</b>	本体埋込型	900×2100	75	①② 鉄 ③鉄製型打鍛造	鋳鉄	ステンレス
	<b>TC-120</b>		1100×2400	185			
	<b>TC-130</b>		1600×2800	300			
	<b>C-1</b>	寄摺格納型	900×2100	70	①② 鉄 ③鉄製型打鍛造	鉄	ステンレス
	<b>C-2</b>		1050×2100	120			
<b>C-3</b>	1500×2400	180					
防火ドア用	<b>T-120F</b>	本体埋込型	1100×2400	185	①② 鉄 ③鉄製型打鍛造	鋳鉄	ステンレス
	<b>T-130F</b>		1800×2800	300			

当社製品をご購入賜り有り難うございました。  
このピボットヒンジはドアを支え、又回転軸になる製品です。  
安全に永くご使用頂く為に、以下の「注意事項」をよくご理解頂き、  
正しくお取扱い下さい。

## 《注意事項》

1. トップ軸は受金具に完全に入り込むようにして下さい。  
持出吊り場合は、抜け止めセットネジをしっかりと締め込んで下さい。
2. 不十分な場合はトップ軸が外れ、ドアが転倒し大変危険です。  
ドアの「そり」、並びに大型・重量ドアの「転倒」防止のために中間吊り金具を設置して下さい。
3. 水のかかる場所（プール、浴室、外部等）には使用しないで下さい。
4. 強風が吹いている時は注意してドアを開けて下さい。  
急に閉めた場合、指をはさんだりドアとの接触事故、ドアや壁等の損傷や金物が破損する場合があります。（お子様、高齢者には特にご注意下さい。）
5. ドア及び金物にぶら下がって遊ばないようにご注意下さい。
6. 埋込型の軸座はモルタルにて埋めて下さい。

## 《施工時のお願い》

1. ドアを安全に閉閉できるよう、枠及びドアの補強（裏板）は強固に設置して下さい。
2. 取付け、据付け時に叩き込まないで下さい。
3. 金物の取付けネジは緩まないように、しっかりと締め付けて下さい。

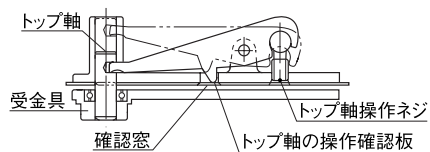
## 《安全管理の点検》

《注意事項》に加えて、次に示す項目を点検して下さい。

1. 金物がスムーズに作動するか。
2. 変形、破損、音鳴り、ガタツキがないか。
3. 取付ネジの緩み、脱落がないか。

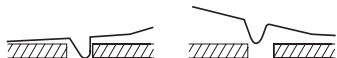
## ドア倒れ防止・安全確認方法

ドア吊込後、ドアが上下の金具で確実に保持され、倒れ等の事故につながらないように、その安全性を確認する方法です。必ずご確認下さい。

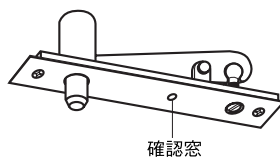


トップ軸が受金具に完全に入り込むようトップ軸操作ネジが回らなくなるまで締め込んで下さい。

トップ軸の操作確認板がおりているか確認窓からチェックして下さい。



この状態ならOK      この状態なら危険です



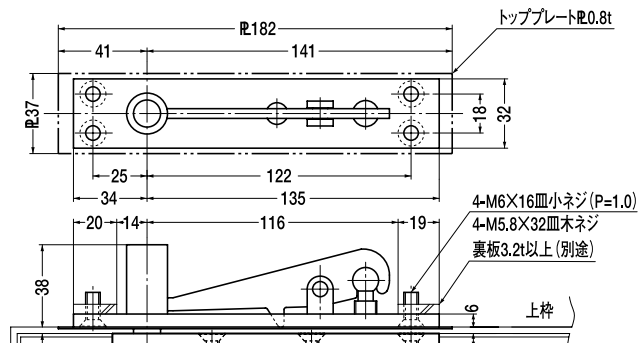
## NEW★STAR 日本ドアエック製造株式会社

東京本社 / 〒110-0012 東京都台東区竜泉一丁目27番9号 TEL(03)3871-1411(代)  
(ニュースター東京ビル)  
大阪本社 / 〒544-0014 大阪市生野区箕東三丁目17番10号 TEL(06)6758-1251(代)

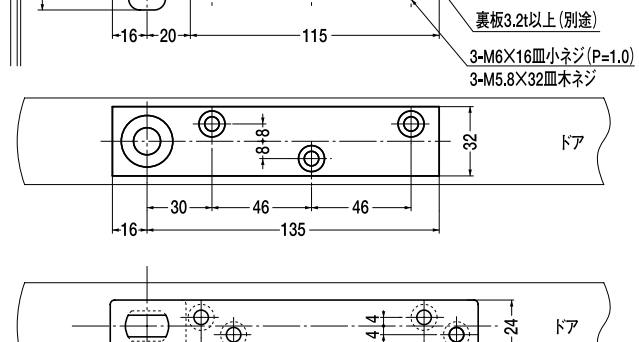
札幌支店 / TEL(011)851-8255~6      仙台営業所 / TEL(022)284-7501  
北陸支店 / TEL(076)243-2120(代)      静岡営業所 / TEL(054)238-2751  
名古屋支店 / TEL(052)981-7531~2      広島営業所 / TEL(082)877-1611~2  
福岡支店 / TEL(092)271-5491(代)      高松営業所 / TEL(087)843-1212~3

PTMH11-1

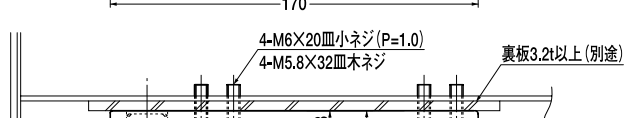
### ① トップピボット(上枠側)



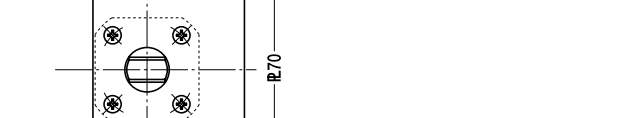
### ② トップピボット(ドア側)



### ③ アーム

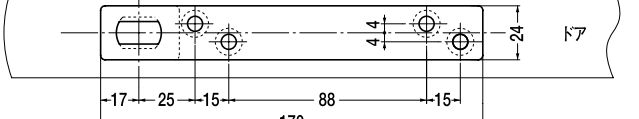


### ④ 本体

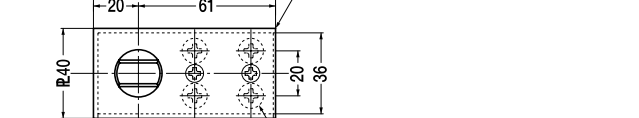


①②はC-110と共通です。

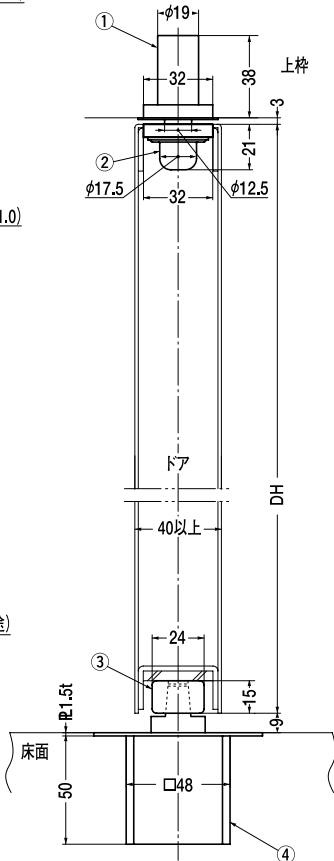
### ③ アーム



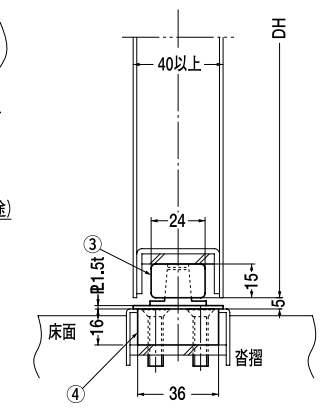
### ④ 本体



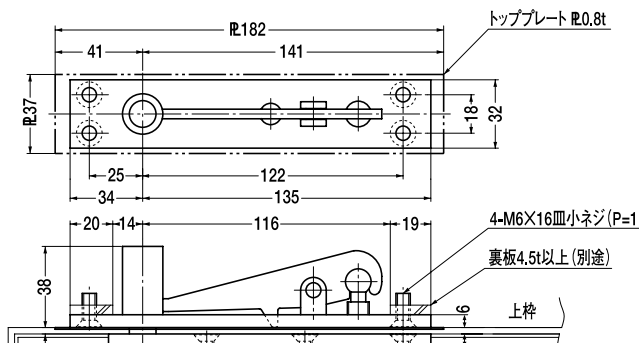
## C-110



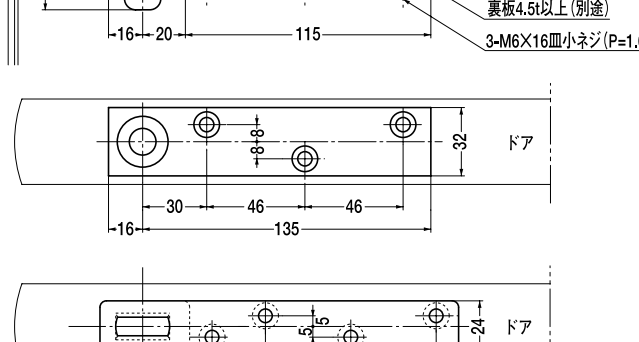
## C-1



### ① トップピボット(上枠側)



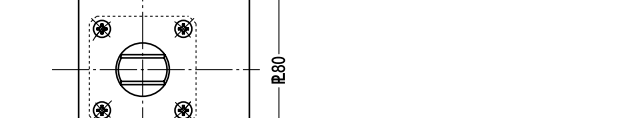
### ② トップピボット(ドア側)



### ③ アーム

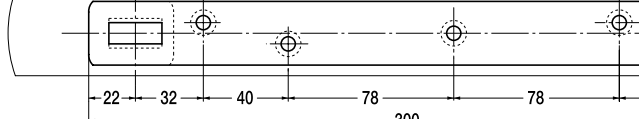


### ④ 本体

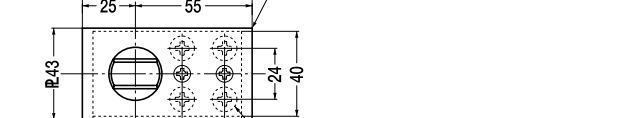


①②はTC-120と共通です。

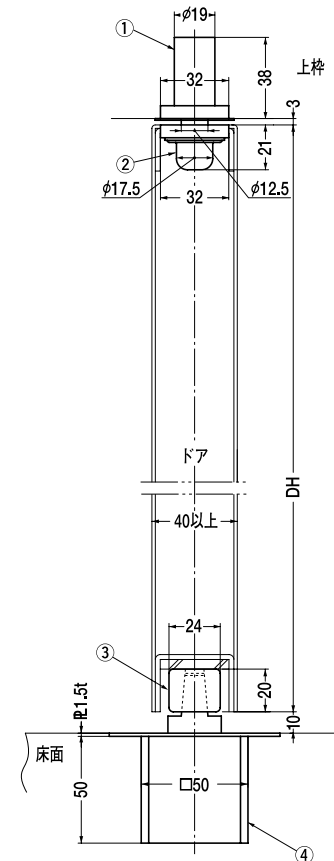
### ③ アーム



### ④ 本体

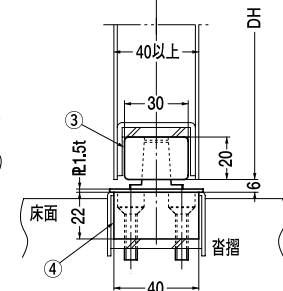


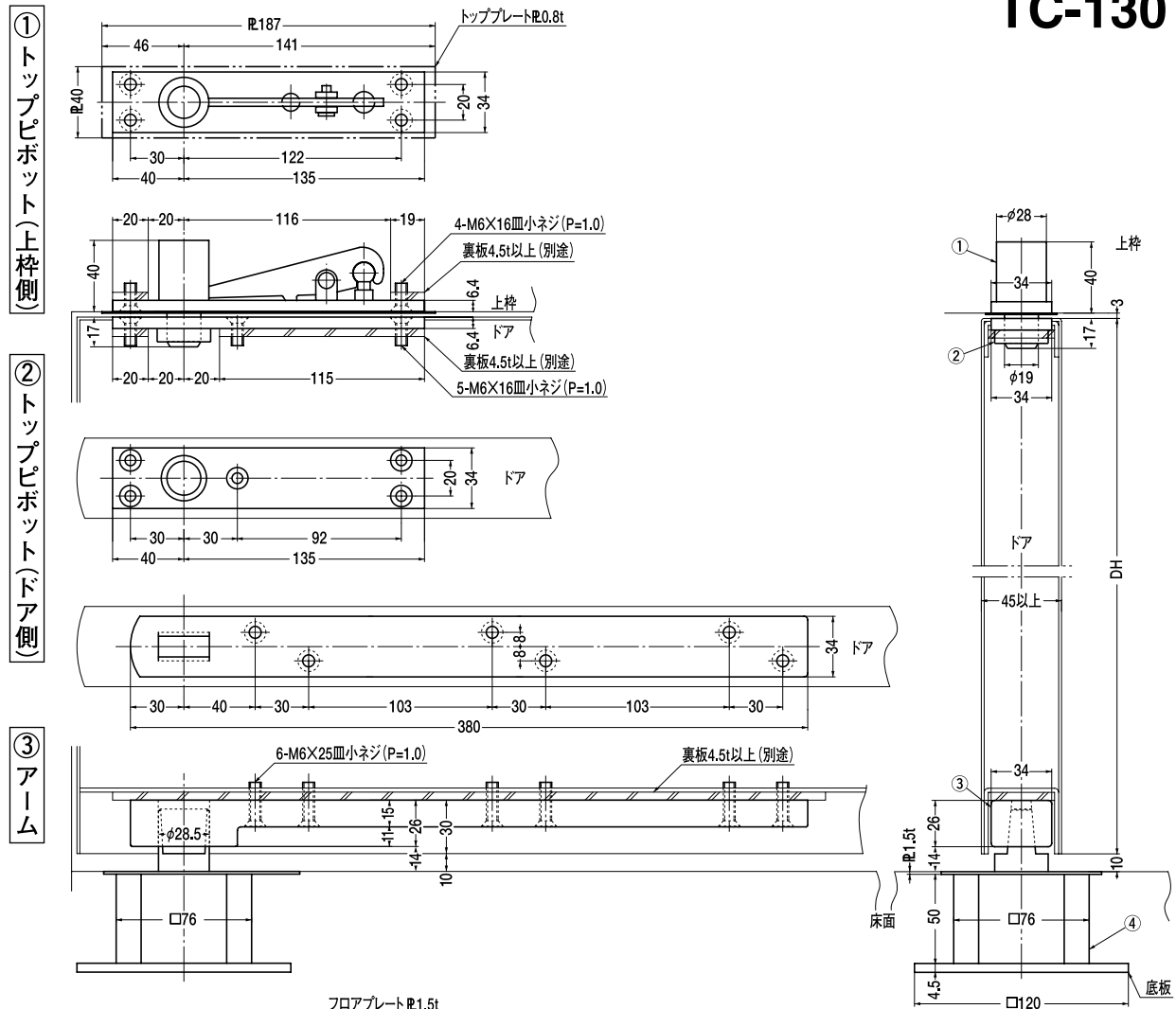
## TC-120



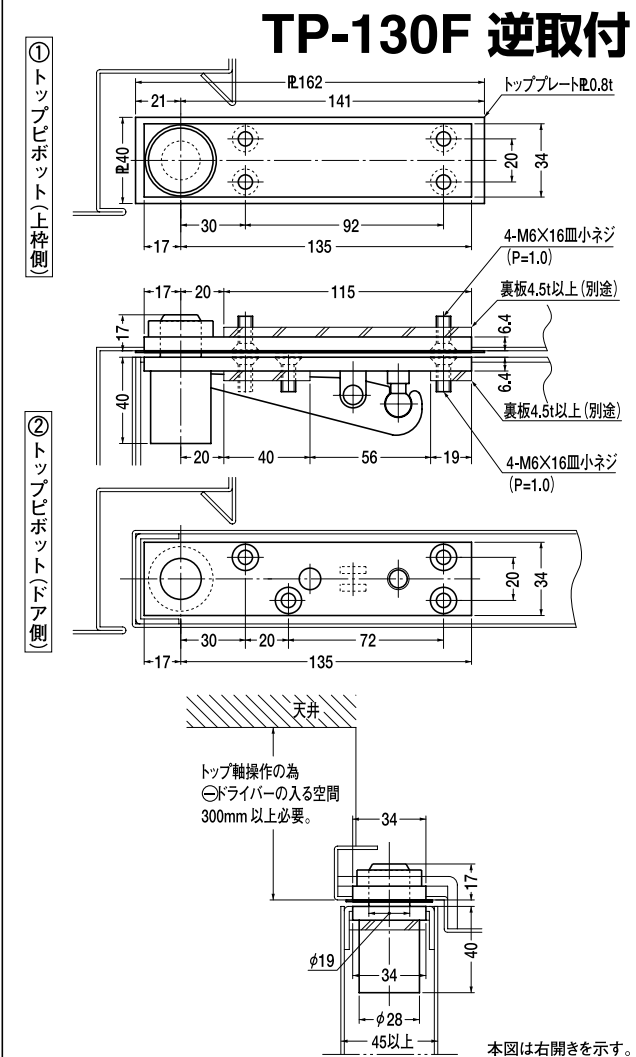
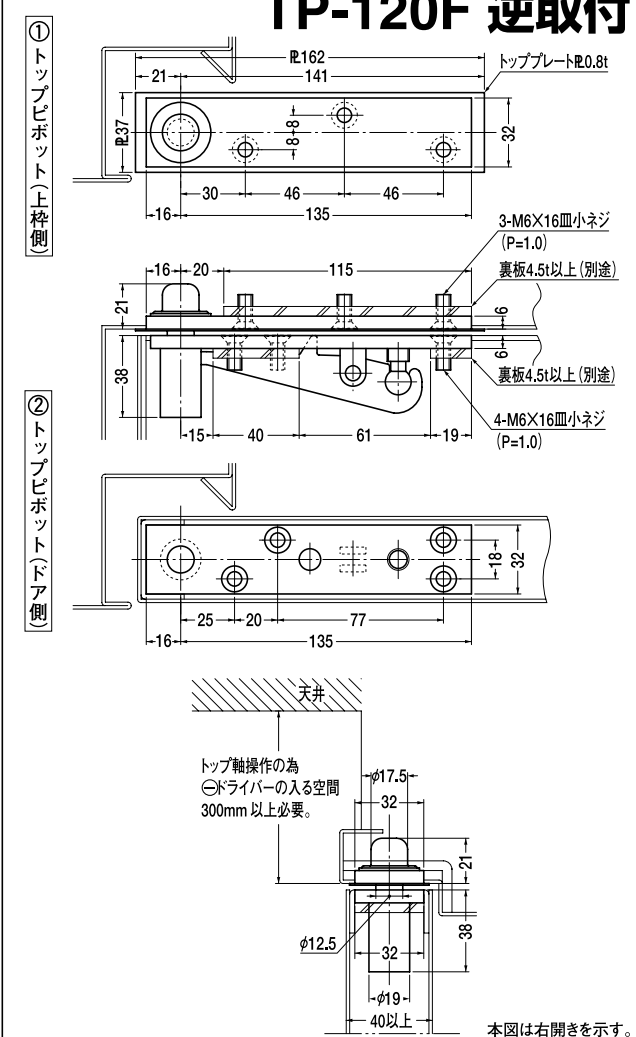
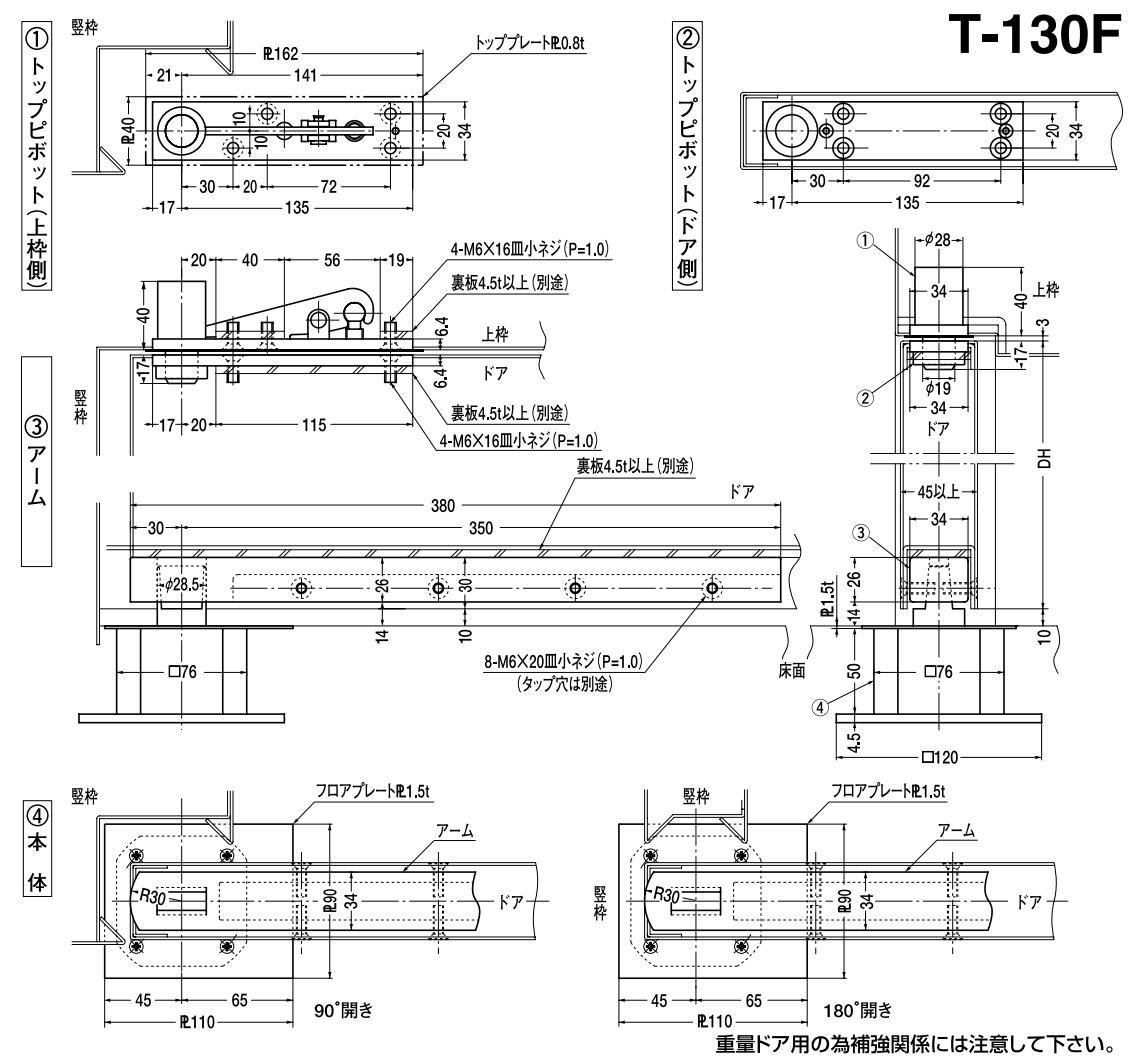
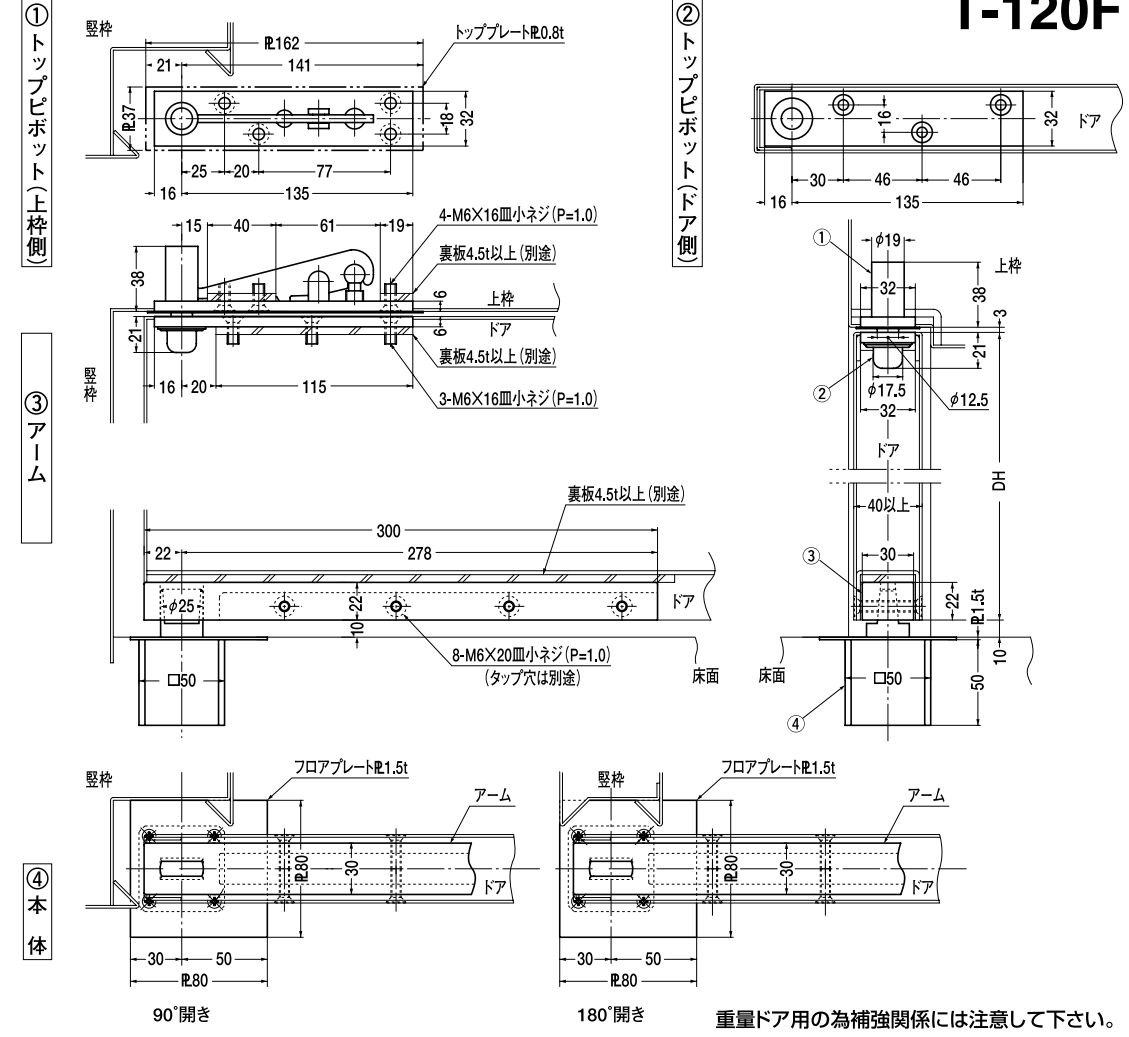
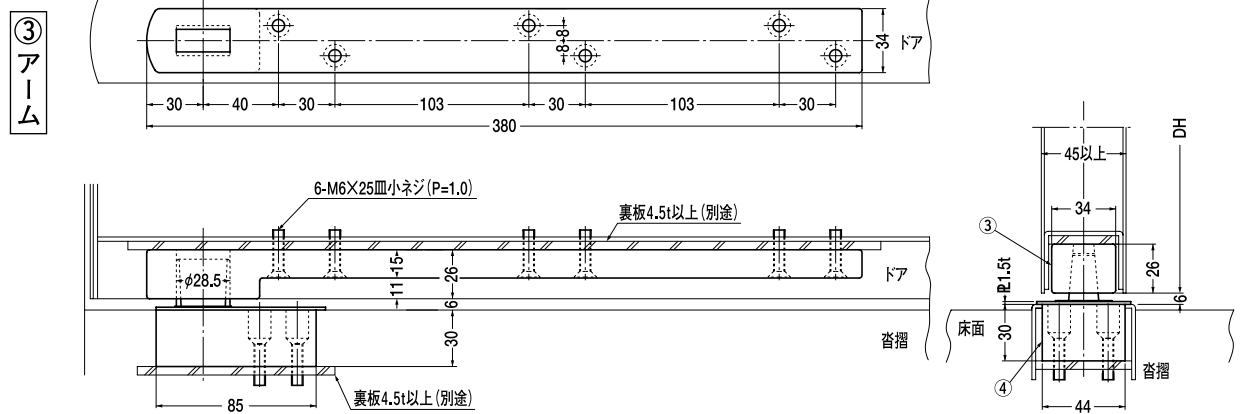
重量ドア用の為補強関係には注意して下さい。

## C-2





①②はTC-130と共通です。



**C-3**