

当社製品をご購入賜り有り難うございました。
 このピボットヒンジはドアを支え、又回転軸になる製品です。
 安全に永くご使用頂く為に、以下の注意事項をよくご理解頂き、
 正しくお取扱い下さい。

8C-7 ピボットヒンジ取付説明書

《スチール用》溶接可能

《注意事項》

1. トップ軸は受金具に完全に入り込むようにして下さい。
 持出吊りの場合は、抜け止めセットネジをしっかりと締め込んで下さい。
 不十分な場合はトップ軸が外れ、ドアが転倒し大変危険です。
2. ドアの「そり」、並びに大型・重量ドアの「転倒」防止のために中間吊り金具を設置して下さい。
3. 直接水のかかる場所（プール、浴室等）には使用しないで下さい。
4. 強風が吹いている時は注意してドアを開けて下さい。
 急に開閉した場合、指をはさんだりドアとの接触事故、ドア及び壁等の損傷や金物が破損する場合があります。
 （お子様、高齢者には特にご注意下さい。）
5. ドア及び金物にぶら下がって遊ばないようにご注意下さい。

《施工時のお願い》

1. ドアを安全に開閉できるように、枠及びドアの補強（裏板）は強固に設置して下さい。
2. 取付け、据付け時に叩き込まないで下さい。
3. 金物の取付けネジは緩まないように、しっかりと締め付けて下さい。

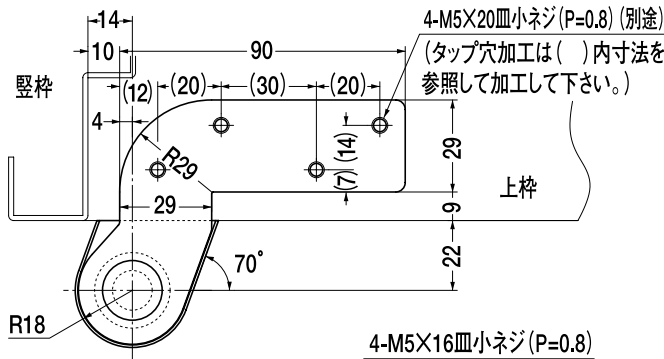
《安全管理の点検》《注意事項》に加えて、次に示す項目を点検して下さい。

1. 金物がスムーズに作動するか。
2. 変形、破損、音鳴り、ガタツキがないか。
3. 取付ネジの緩み、脱落がないか。

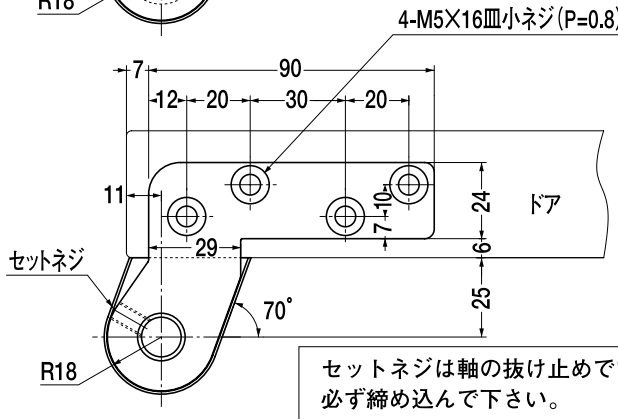
本書は必ずお施主様にお渡し下さい。

適用	主要材質	
<input type="checkbox"/> スチールドア用	①②トップピボット	鉄製 製型打鍛造
<input type="checkbox"/> ドア寸法 (DW×DH) 900×2100mm	③アーム	ステンレス
<input type="checkbox"/> ドア重量 90kg以下	④床面軸座	ステンレス
	カバー	ステンレス

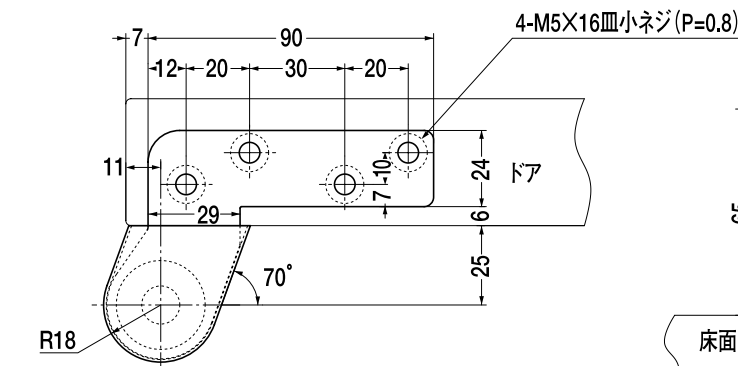
① トップピボット(上枠側)



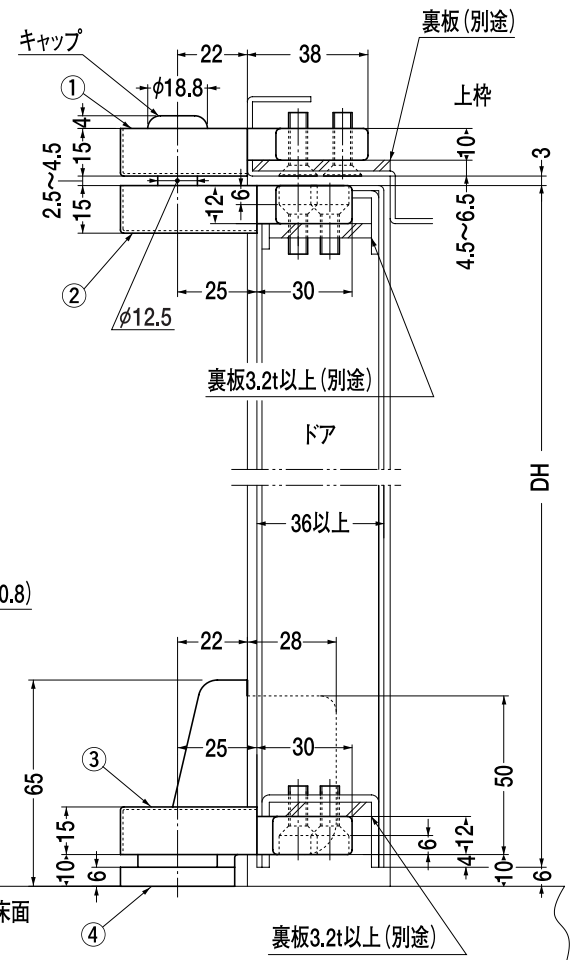
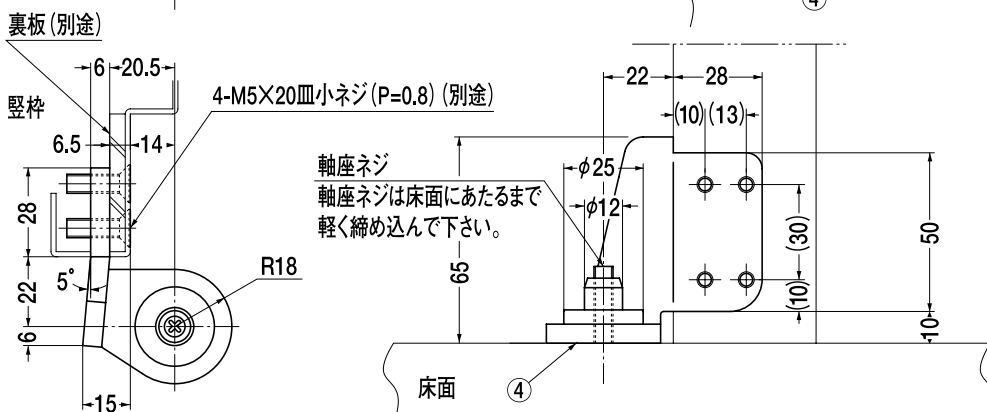
② トップピボット(ドア側)



③ アーム



④ 床面軸座



※左右勝手があります。
 本図は右開きを示す。
 左右勝手
 右 左