

弊社製品をお買い上げいただきありがとうございます。
このピボットヒンジはドアを支え、又回転軸になる製品です。
安全に長くご使用頂く為に、以下の「注意事項」をよくご理解頂き、
正しくお取扱い下さい。

《注意事項》

1. 軸ピン及び軸座の取付ネジは所定の位置にしっかりと締込んで下さい。
ネジが緩むと、軸ピンが抜け落ちドアが転倒する危険があります。
2. 水のかかる場所（プール、浴室、外部等）には使用しないで下さい。
3. 強風が吹いている時やドアを急に開閉すると、指をはさんだりドアとの接触事故を
起す危険があります。開放限度角度以上に開くとドアや壁等の損傷、本機が破損し
ドアが転倒する大きな事故が発生する危険があります。
4. ドア及び金物にぶら下がって遊ばないように注意して下さい。

7N・7NTピボットヒンジ取付説明書

《木製枠、木製ドア用》



SINCE 1919

《施工時のお願い》

1. ドアを安全に開閉出来るよう、枠及びドアの補強（裏板）は強固に設置して下さい。
2. 取付け、据付け時に叩き込まないで下さい。
3. 金物の取付ネジは緩まないように、しっかりと締付けて下さい。

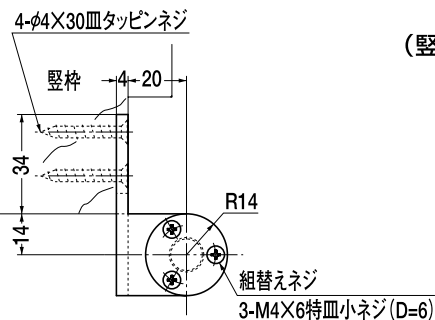
《安全管理の点検》《注意事項》に加えて、次に示す項目を点検して下さい。

1. 金物がスムーズに作動するか。
2. 変形、破損、音鳴り、ガタツキがないか。
3. 取付ネジの緩み、脱落がないか。

本書は必ずお施主様にお渡し下さい。

適用	主要材質	
<input type="checkbox"/> 木製枠、木製ドア用	①トップピボット（上枠側）	ステンレス
<input type="checkbox"/> ドア寸法（DW×DH） 900×2100mm	②トップピボット（ドア側）	亜鉛合金 ダイカスト
<input type="checkbox"/> ドア重量 55kg以下	③アーム	ダイカスト
	④床面軸座	ステンレス

① トップピボット（上枠側）

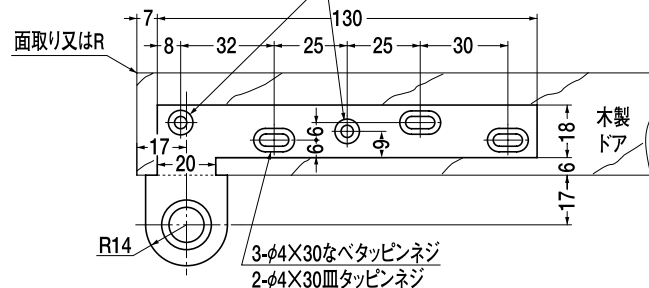


7N
(縦枠取付型)

ドア幅方向調整可能

長穴で取付位置を調整後、この
ネジで（固定）締付けて下さい。

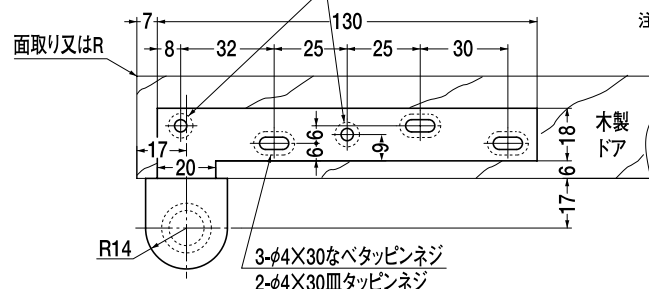
② トップピボット（ドア側）



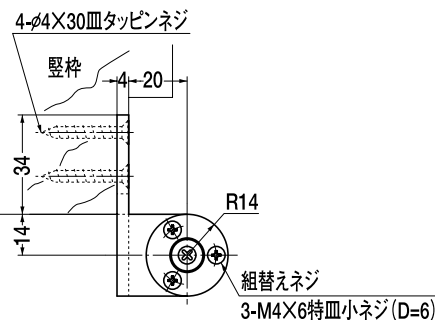
ドア幅方向調整可能

長穴で取付位置を調整後、この
ネジで（固定）締付けて下さい。

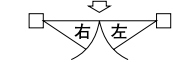
③ アーム



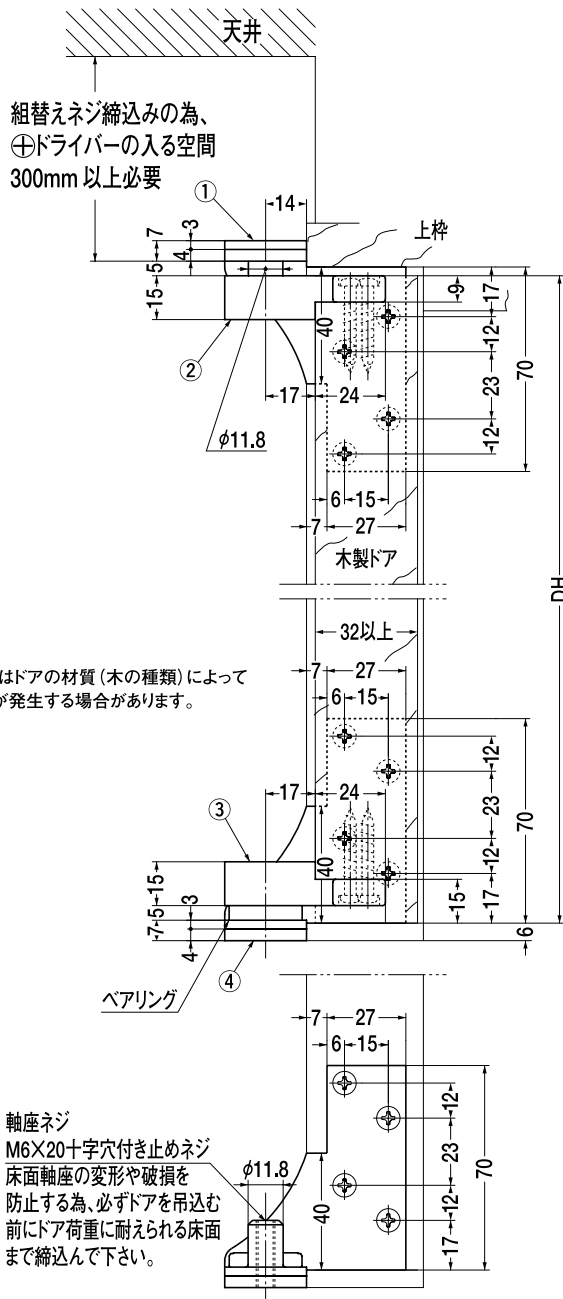
④ 床面軸座



※左右勝手があります。
本図は右開きを示す。
左右勝手



本機は「右勝手」で出荷しています。
左勝手への組替手順は裏面をご参照下さい。



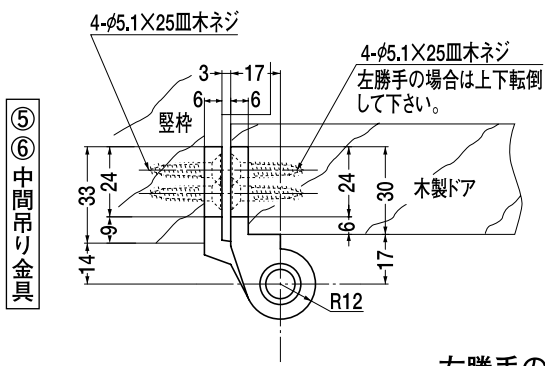
組替えネジ締込みの為、
⊕ドライバーの入る空間
300mm 以上必要

注) 取付ネジはドアの材質（木の種類）によって
緩み等が発生する場合があります。

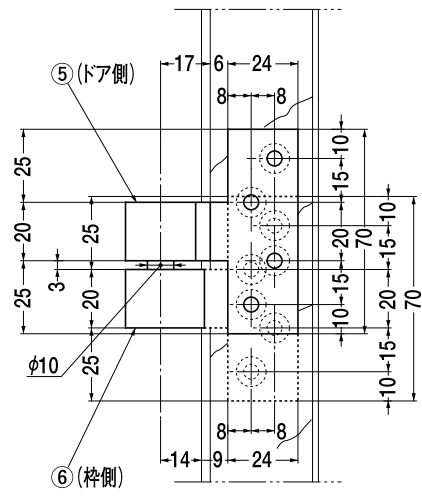
軸座ネジ
M6×20十字穴付き止めネジ
床面軸座の変形や破損を
防止する為、必ずドアを吊込む
前にドア荷重に耐えられる床面
まで締込んで下さい。

7NT

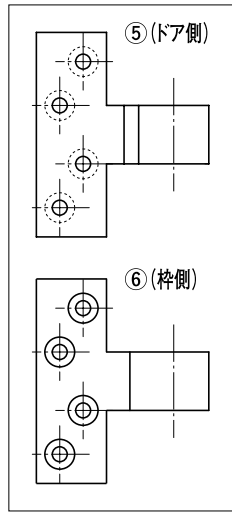
(中間吊り金具付) ①②③④は 7N をご参照下さい。



⑤⑥ 中間吊り金具



左勝手の場合



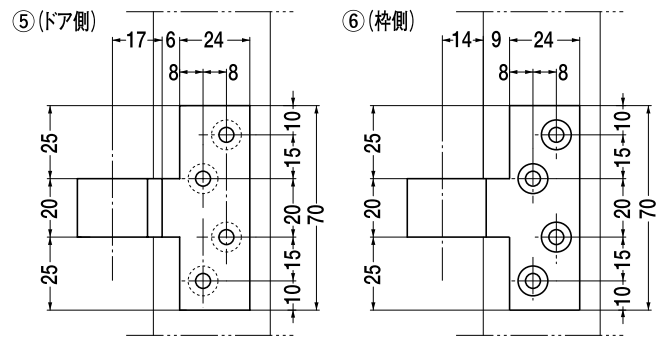
注) 取付ネジはドアの材質(木の種類)によって緩み等が発生する場合があります。

※左右勝手があります。本図は右開きを示す。

左右勝手

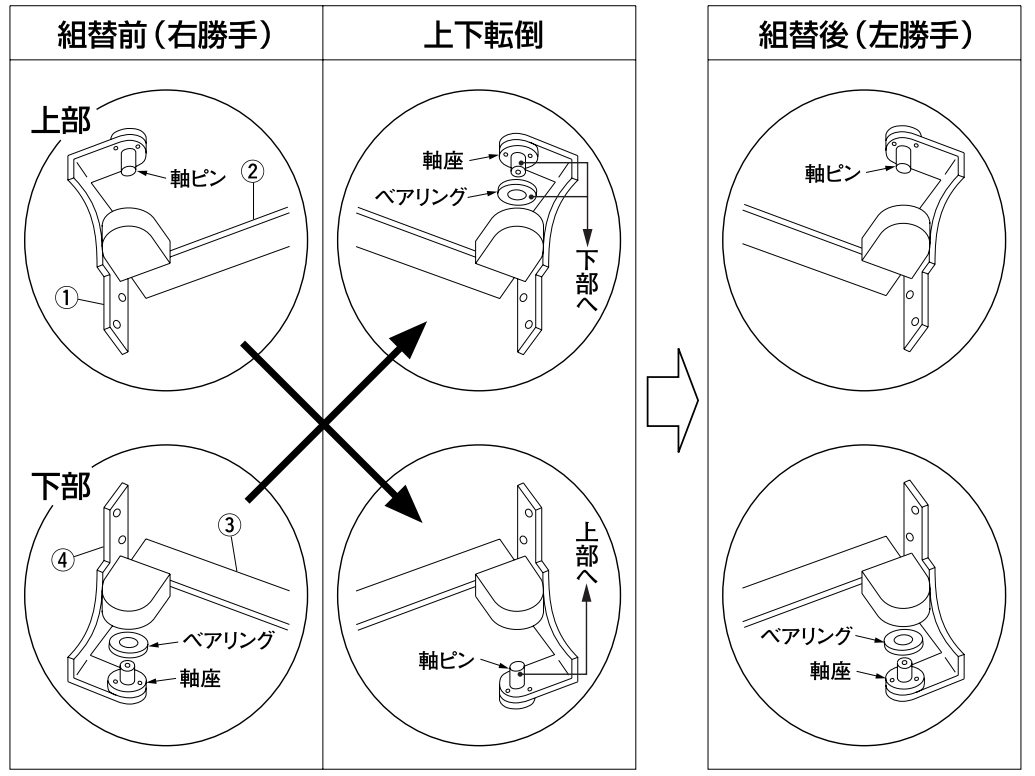
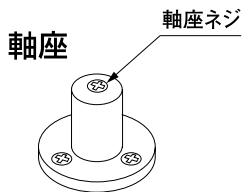


本機は「右勝手」で出荷しています。左勝手への組替手順は下図をご参照下さい。



左勝手組替手順

1. 下部を上部へ、上部を下部へ転倒する。
2. 組替えネジ(上下各3本)を外し、軸座・ベアリングは下部へ、軸ピンは上部へ組替える。
3. 組替えネジを締込む。



NEW★STAR 日本ドアエック製造株式会社

SINCE 1919
 東京本社 / 〒110-0012 東京都台東区竜泉一丁目27番9号 TEL(03)3871-1411(代)
 (ニュースター東京ビル)
 大阪本社 / 〒544-0014 大阪市生野区巽東三丁目17番10号 TEL(06)6758-1251(代)

札幌支店 / TEL(011)851-8255~6
 北陸支店 / TEL(076)243-2120(代)
 名古屋支店 / TEL(052)981-7531~2
 福岡支店 / TEL(092)271-5491(代)

仙台営業所 / TEL(022)284-7501
 静岡営業所 / TEL(054)238-2751
 広島営業所 / TEL(082)877-1611~2
 高松営業所 / TEL(087)843-1212~3