

ピボットヒンジ 6C 取扱説明書



弊社製品をお買い上げいただきありがとうございます。
このピボットヒンジはドアを支え、又回転になる製品です。
安全に長くご使用頂く為に、以下の「注意事項」をよくご理解頂き、正しくお取り扱い下さい。

《注意事項》

1. トップ軸は受金具に完全に入り込むようにして下さい。
持出吊りの場合は、抜止めセットネジを所定の位置にしっかりと締込んで下さい。
不十分な場合は、トップ軸が抜けてドアが転倒する危険があります。
2. ドアの「そり」並びに大型・重量ドアの「転倒」防止のために中間吊り金具を設置して下さい。
3. 取付け、据付け時に叩き込まないで下さい。
主軸、アーム、トップ金具は折損事故につながるのを削らないで下さい。
4. 水のかかる場所（プール、浴室、外部等）には使用しないで下さい。
5. 強風が吹いている時やドアを急に開閉すると、指をはさんだりドアとの接触事故を起す危険があります。
開放限度角度以上に開くとドアや壁等の損傷、本機が破損しドアが転倒する大きな事故が発生する危険があります。
6. ドア及び金物にぶら下がって遊ばないように注意して下さい。

《施工時のお願い》

1. ドアを安全に開閉出来るよう、枠及びドアの補強（裏板）は強固に設置して下さい。
2. 取付け、据付け時に叩き込まないで下さい。
3. 金物の取付ネジは緩まないように、しっかりと締付けて下さい。

《安全管理の点検》

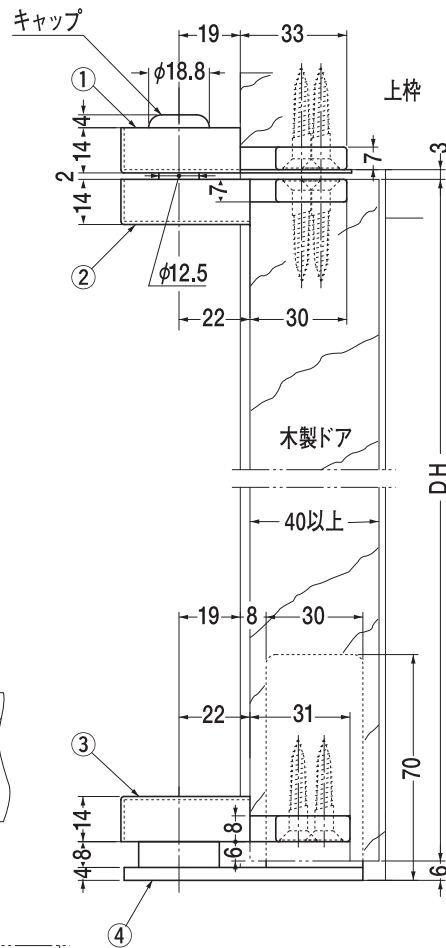
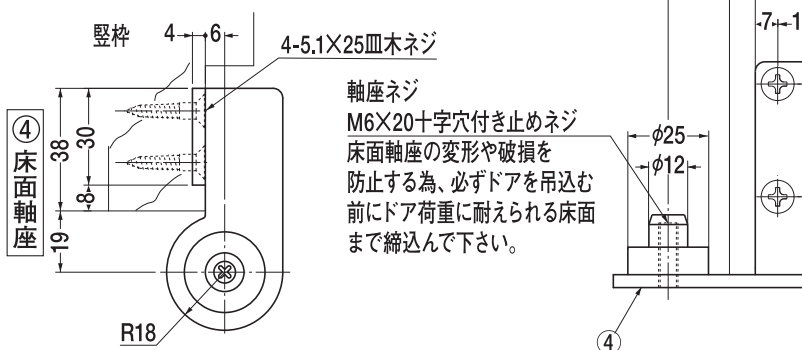
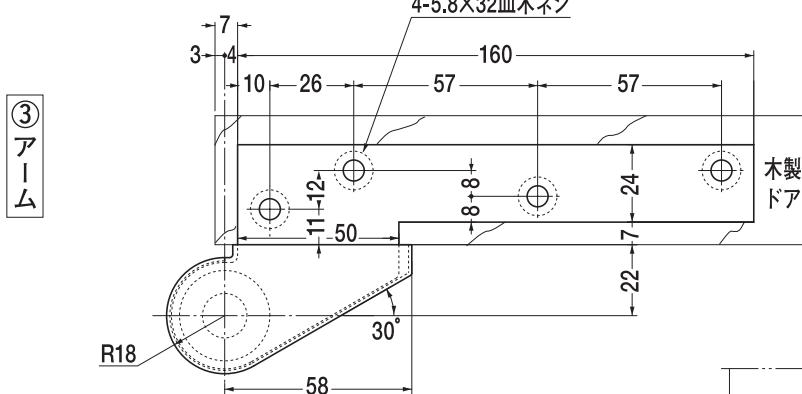
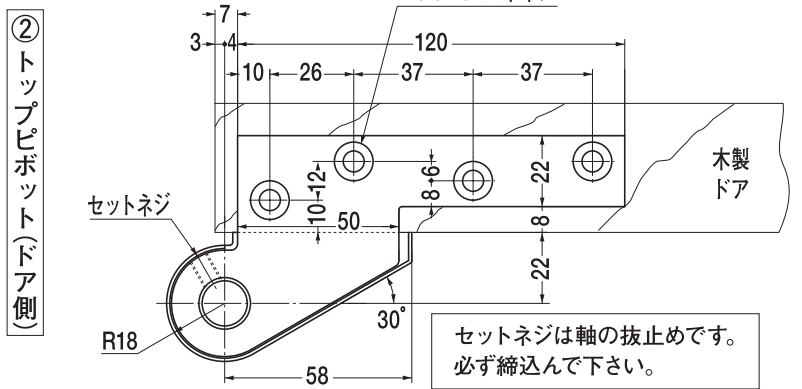
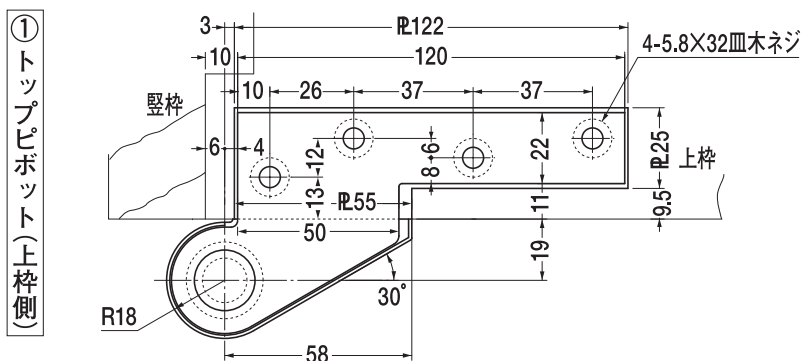
《注意事項》に加えて、次に示す項目を点検して下さい。

1. 金物がスムーズに作動するか。
2. 変形、破損、音鳴り、ガタツキがないか。
3. 取付ネジの緩み、脱落がないか。

本書は必ずお施主様にお渡し下さい。

溶接可能

| 適用 | 主要材質 |
|---|-------------------------|
| <input type="checkbox"/> 木製枠・木製ドア用 | ①②トップピボット 垂鉛合金 ダイカスト |
| <input type="checkbox"/> ドア寸法 (DW×DH) 900×2100mm | ③アーム ステンレス |
| <input type="checkbox"/> ドア重量 70kg以下 | ④床面軸座 ステンレス |
| | カバー ステンレス |



注) 木製用取付ネジは木の種類によって緩み等が発生する場合があります。

※左右勝手があります。
本図は右開きを示す。

