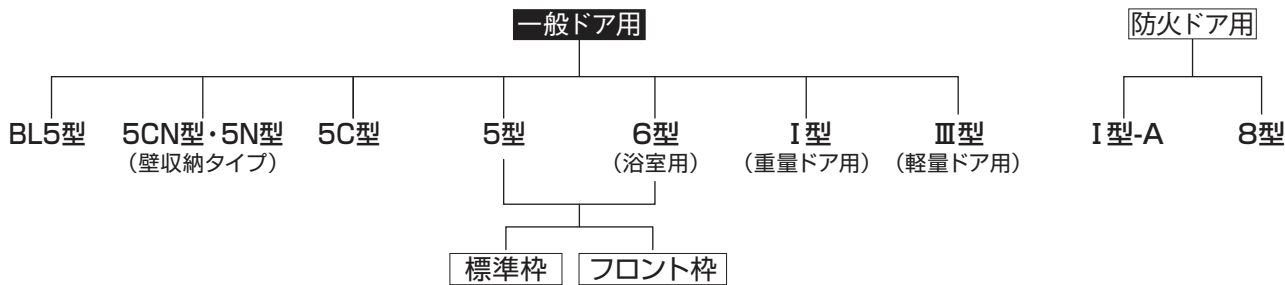


引戸クローザ

引戸クローザは、用途に応じた数多くの機種を用意しております。
 ドアの種類、枠形状、重量、幅等に応じた最適なものをお選び下さい。

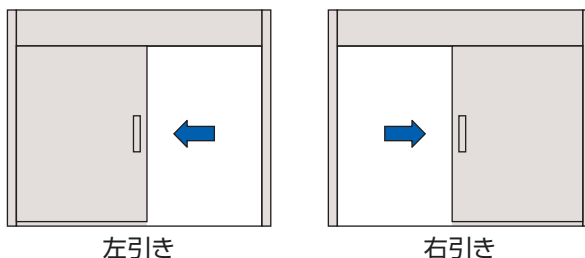


粉塵や、浴室・サウナ・プール等、湿気のある場所には使用しないで下さい。

(浴室・プールには6型を使用して下さい。)

■ドアの開き勝手基準

点検口側より見て、ドアを
 右に開く場合が右引き、
 左に開く場合が左引きです。



■機構・作動説明 (5C型・5CN型・5型・5N型)

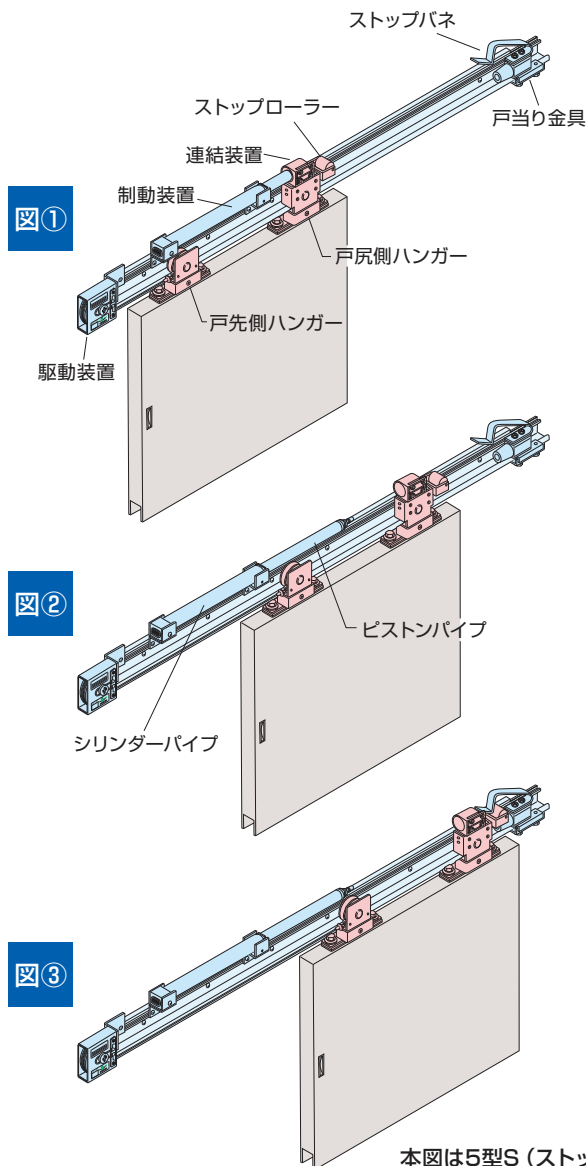
手動で開いた上吊り式引戸をぜんまいバネの力とエアブレーキとによってドアを自動的に閉める装置です。駆動装置は、「ぜんまいバネ」を採用しており、一定荷重で軽く開けられます。

ドアを開けると、戸先側ハンガーに連結された駆動装置のワイヤーが引張られ、同時にエア式の制動装置も、戸尻側ハンガーの連結装置(金具)とピストンパイプによってピストンパイプが引出されます。(図①)

連結装置(金具)とピストンパイプは磁石による着脱式になっており、開ける途中で連結が外れ、ピストンパイプは引出された状態のまま、ドアは開いていきます。(図②)

手を放すと、駆動装置のぜんまいバネにより戸先側ハンガーに連結されたワイヤーが巻戻されドアは閉り始めます。途中で制動装置が連結装置(金具)に当り(図①)ピストンパイプが押されてシリンダーパイプ内の空気が圧縮されエアブレーキが効き、ドアは閉ります。

又、ストップ付の場合は、ドアを全開にすると、ストップバネがハンガーのストップローラーを押さえ、ドアを開放保持します。(図③) ドアを引張れば、ストップが外れ、閉り始めます。



本図は5型S(ストップ付)を示す。

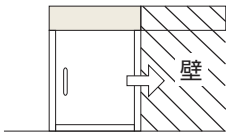
引戸クローザ

5CN型 (壁収納タイプ)

本図はストップ付、右引きを示す。

■特長

- サッシ内幅・ドア寸法に合せたオーダー品なので、施工が簡単。
(レールはサッシ内幅に合せ切断済です。)
- 軽く開き、静かにドアが閉まります。
- ドア幅770~1400mmに対応。
- ドア重量は60kgまでのコンパクトタイプ。
- 施工、取付けが簡単。コンシールド(無目枠格納取付)タイプの為、ドア周辺的美観を損ないません。
- 閉扉速度は点検口を外さずに調整可能。
- 点検口が開口部にしかとれない壁収納タイプ。
ストップ力は調整可能。



- 左右勝手があります。

■用途

- 特に静けさを要求される病院に...
- 身障者施設に...
- 学校、官公庁に...
- あらゆる事務所、店舗に...
- 一般住宅に...

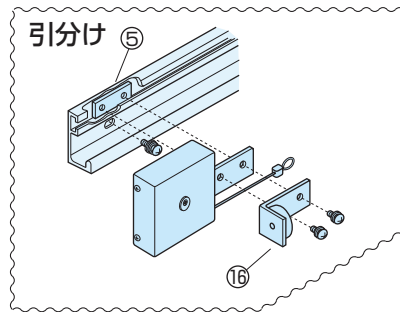
■閉扉速度調整

■ストップ力調整

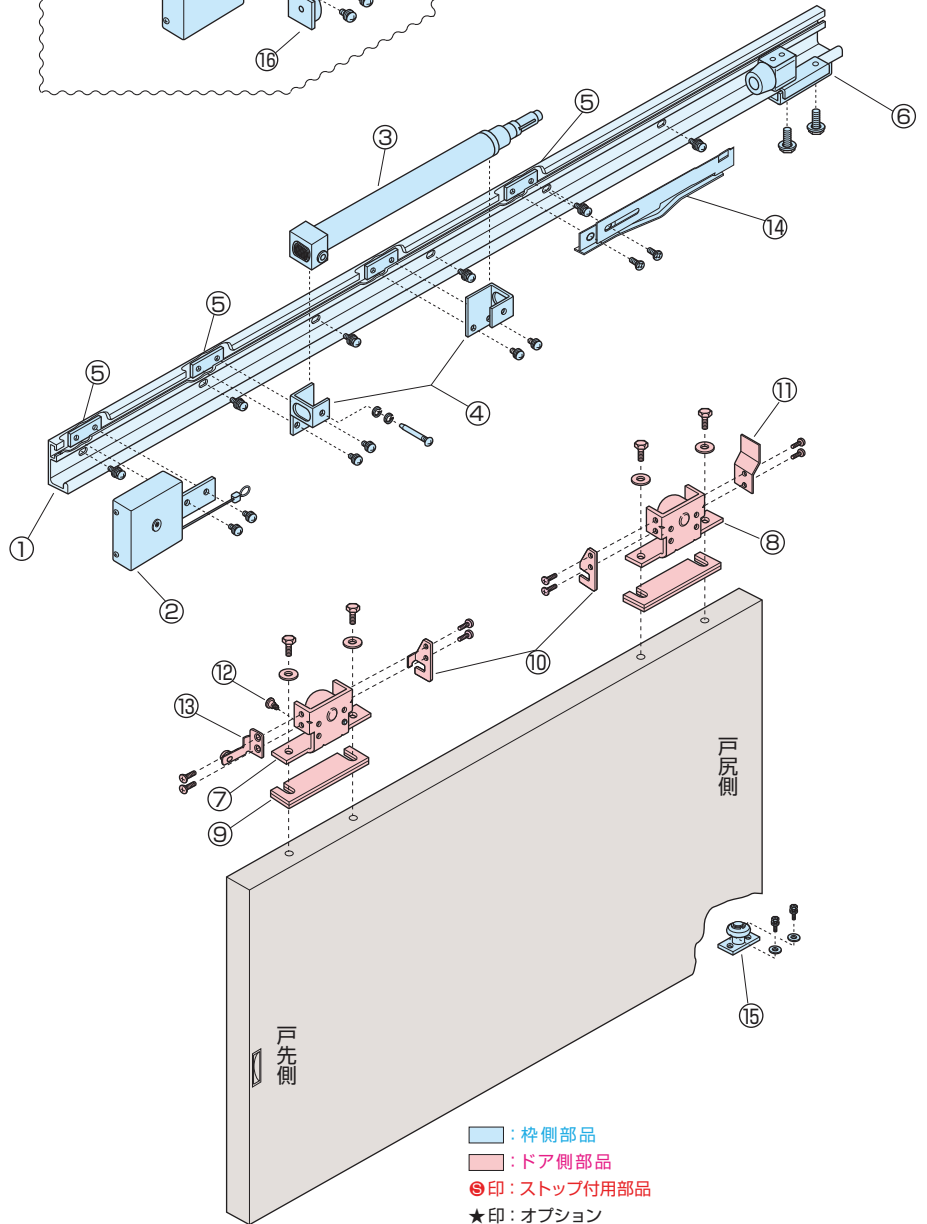
(P.70~71参照)

部品名称

- ① レール
- ② 駆動装置
- ③ 制動装置
- ④ 制動装置取付金具
- ⑤ 取付金具用裏板
- ⑥ 戸当り金具
- ⑦ 戸先側ハンガー
- ⑧ 戸尻側ハンガー
- ⑨ ハンガー高さ調整ライナー
- ⑩ 外れ止め金具
- ⑪ 連結金具
- ⑫ ワイヤー引掛金具
- ⑬ ストップローラー
- ⑭ ストップパネ
- ★ ⑮ ガイドローラー
- ★ ⑯ 中央戸当り金具



壁収納部分のレール取付ネジ・戸当り金具は壁仕上がり後、締付け出来ないのもしっかりと締込んで下さい。



■ 枠側部品
■ ドア側部品
● 印: ストップ付用部品
★ 印: オプション

粉塵や、浴室・サウナ・プール等、湿気のある場所には使用しないで下さい。

様式			品番		DW mm	ドア重量 kg以下	駆動装置	戸車
			ストップなし	ストップ付				
一般 ドア用	標準 枠用	壁 収納 タイプ	5CN型-35	5CN型S-35	770~ 870	60	NS-4CR NS-4CL	樹脂製 φ41
			5CN型-45	5CN型S-45	871~ 970			
			5CN型-55	5CN型S-55	971~1400			

(注) 左右勝手があります。

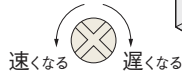
納まり図は141~143・177ページ

引戸クローザ 調整方法

■閉扉速度調整

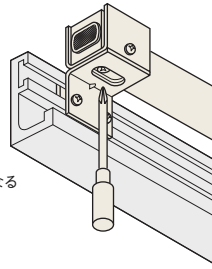
5C型 5型 BL5型

プラス、又はマイナスドライバーで制動装置の後端部にある調整バルブを回して下さい。



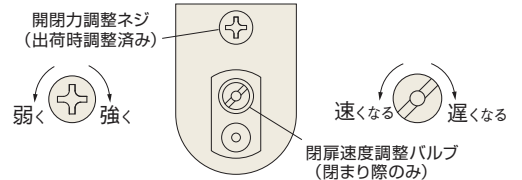
お願い

速度調整バルブを本体の表面より出さないで下さい。



Ⅲ型

クローザ本体戸先側にあるフィルターを外し、マイナスドライバーで調整バルブを回して下さい。調整後、フィルターは必ず取付けて下さい。

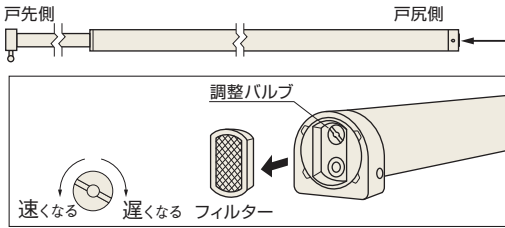


I型

クローザ本体戸尻側にあるフィルターを外し、マイナスドライバーで調整バルブを回して下さい。調整後、フィルターは必ず取付けて下さい。

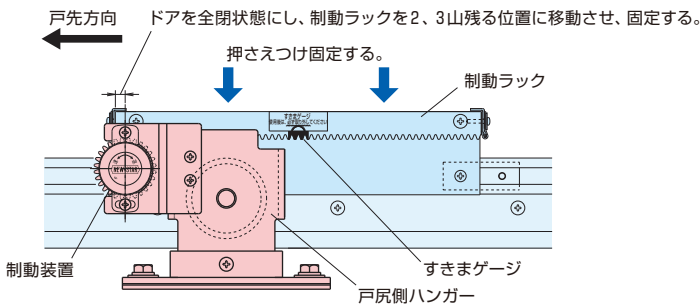
お願い

速度調整バルブを本体の表面より出さないで下さい。

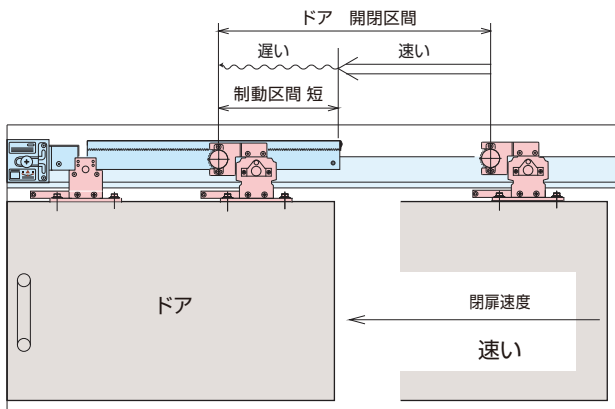
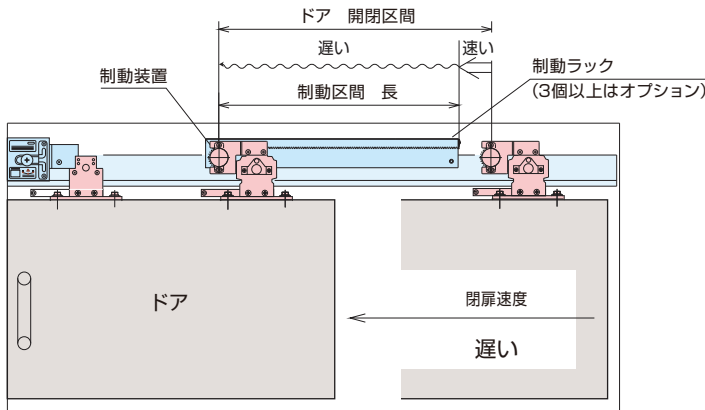


6型

制動ラックの位置調整を行います。制動装置の歯車と制動ラックがかみ合っている区間は、制動力が働いている為、閉扉速度は遅くなります。

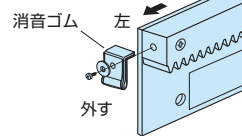


制動区間を長くすると、ドア全開よりの閉扉時間(速度)は遅くなり、短くすると速くなります。制動ラックの位置をスライドさせて制動区間を調整し、適度な閉扉速度に設定して下さい。

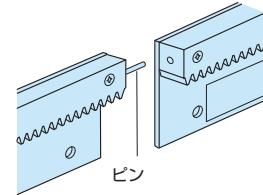


●制動ラックの連結方法

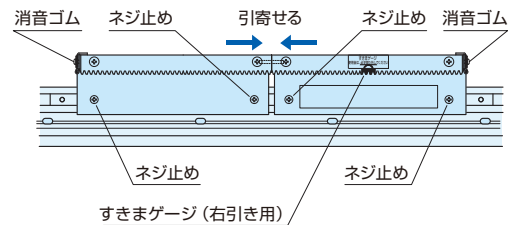
①制動ラックの左側の消音ゴムを外す。



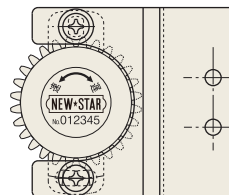
②もう1つの制動ラック(予備)のピンを穴に入れて連結する。



③互いに引寄せてネジ止めする。(隙間を開けないで下さい。)



制動装置本体のツマミを回して下さい。(出荷時は一番遅い状態に設定しています。)



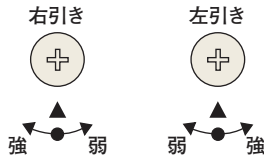
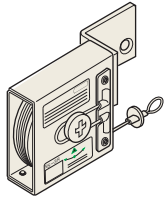
本図は右引きを示す。

■閉じ力調整

5型

BL5型

6型



プラスドライバーで駆動装置の中心軸を回して下さい。

■巻過ぎに注意

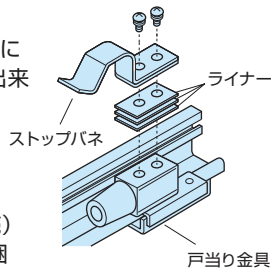
故障の原因になりますので、本体表示シールに記載されている範囲で使用して下さい。

■ストップ力調整

50型(標準タイプ)

戸当り金具のライナーの枚数によって、ストップ力の調整が出来ます。

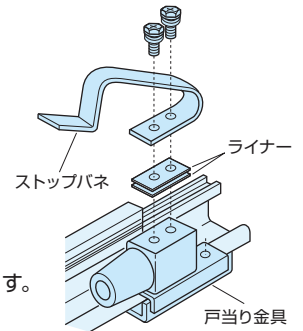
- <強くする時>
ライナーを抜く。
- <弱くする時>
ライナーを追加する。(別売)
- 出荷時、ライナーは3枚同梱しています。



5型(標準タイプ)

戸当り金具のライナーの枚数によって、ストップ力の調整が出来ます。

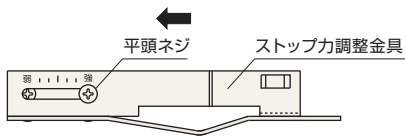
- <強くする時>
ライナーを抜く。
- <弱くする時>
ライナーを追加する。(別売)
- 出荷時、ライナーは2枚同梱しています。



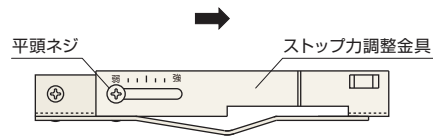
50N型(壁収納タイプ)

5N型(壁収納タイプ)

<強くする時>
平頭ネジを緩めてストップ力調整金具を「強」の方向にスライドさせ、平頭ネジを締込んで下さい。



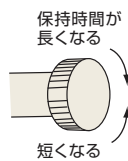
<弱くする時>
平頭ネジを緩めてストップ力調整金具を「弱」の方向にスライドさせ、平頭ネジを締込んで下さい。



■ディレードアクション調整 (保持時間: 5~10秒)

BL5型

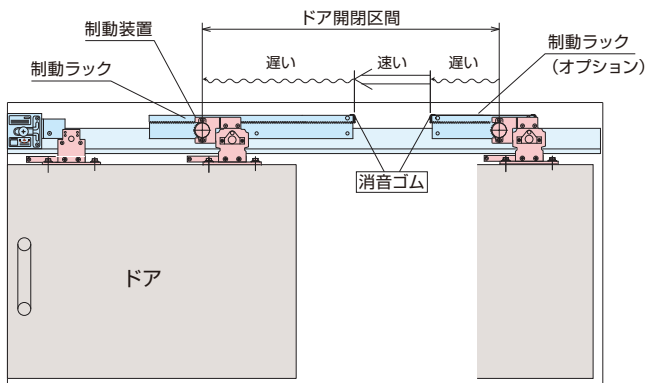
ディレードアクション装置のドア開放保持調整バルブを矢印方向に回して下さい。



6型 (オプション)

ストップなしの場合に設定可。

(制動装置破損の原因となる為、ストップ付は出来ません。) ドアを全開にすると、途中までゆっくり閉まり、中間は速く、閉まり際はゆっくり閉まる設定になります。この場合のディレードアクション区間の調整は制動ラックをスライドさせて行います。



制動ラックの端を制動装置の歯車が通過する際、かみ合った瞬間の消音の為、必ず消音ゴムを付けて下さい。