

本図はストップ付、右引きを示す。  
(点検口側より見る。)

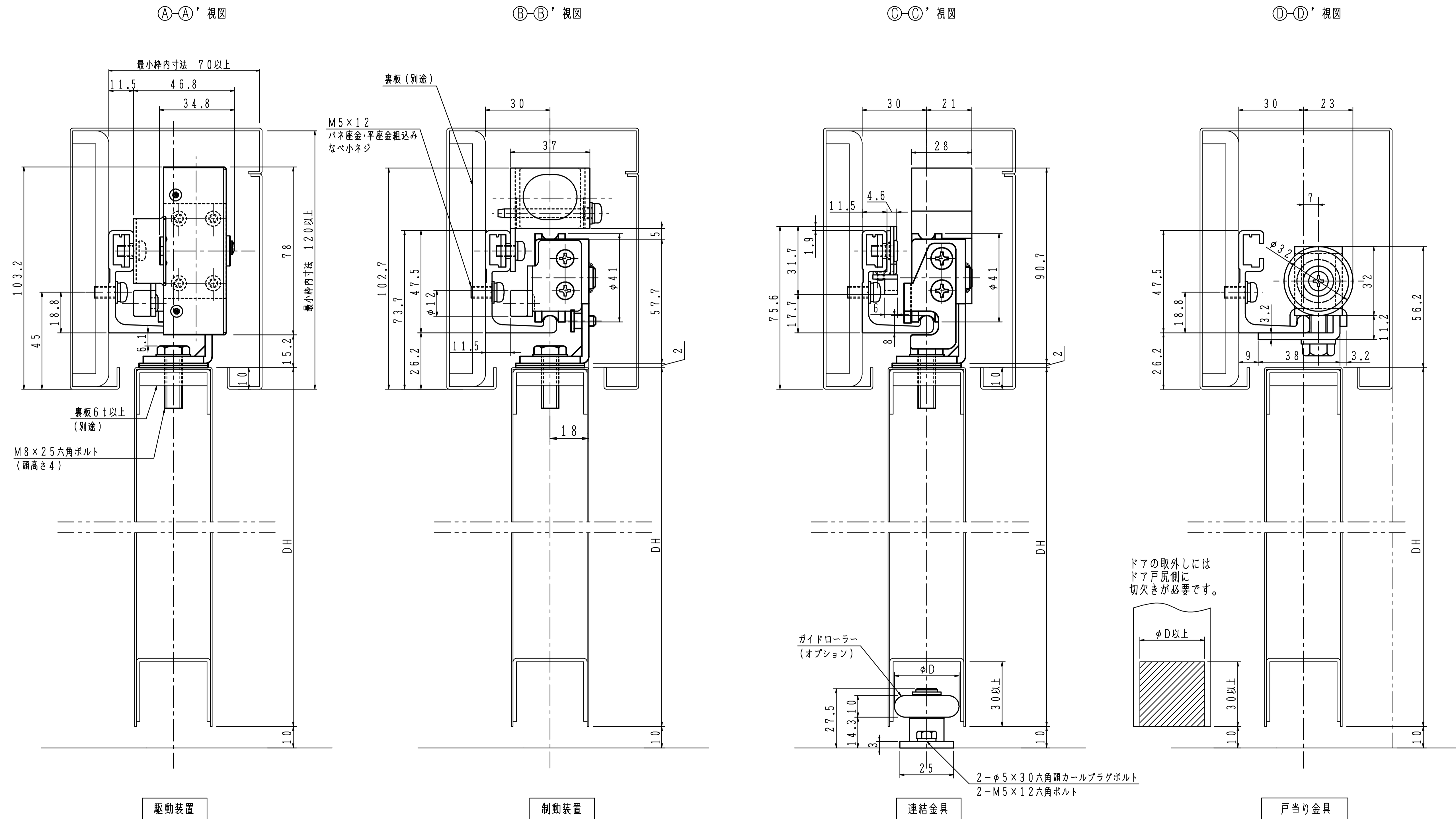
ストップなし	ストップ付
5CN型-35	5CN型S-35
5CN型-45	5CN型S-45
5CN型-55	5CN型S-55

注) 1. 左右勝手があります。  
2. ドア寸法に合わせたオーダー品です。  
3. 戸当りゴム (別途) は必ず設置して下さい。

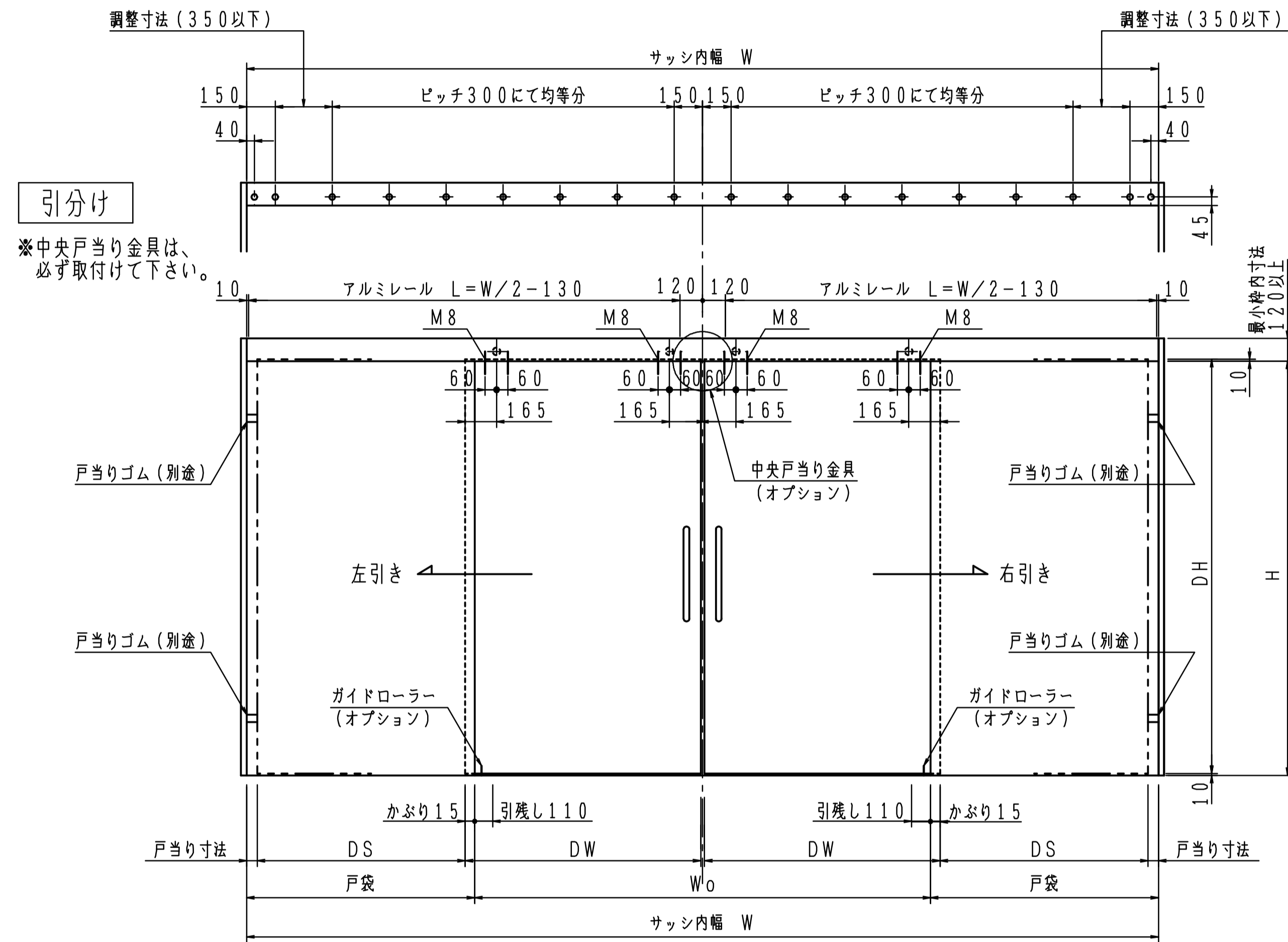
様式	品番		DWmm	ドア重量kg以下	駆動装置	戸車		
	ストップなし	ストップ付						
一般 ドア用	標準 枠用	壁 収納 タイプ	5CN型-35	5CN型S-35	770~870	60	NS-4CR NS-4CL	樹脂製 φ41
			5CN型-45	5CN型S-45	871~970			
			5CN型-55	5CN型S-55	971~1400			

注) 左右勝手があります。

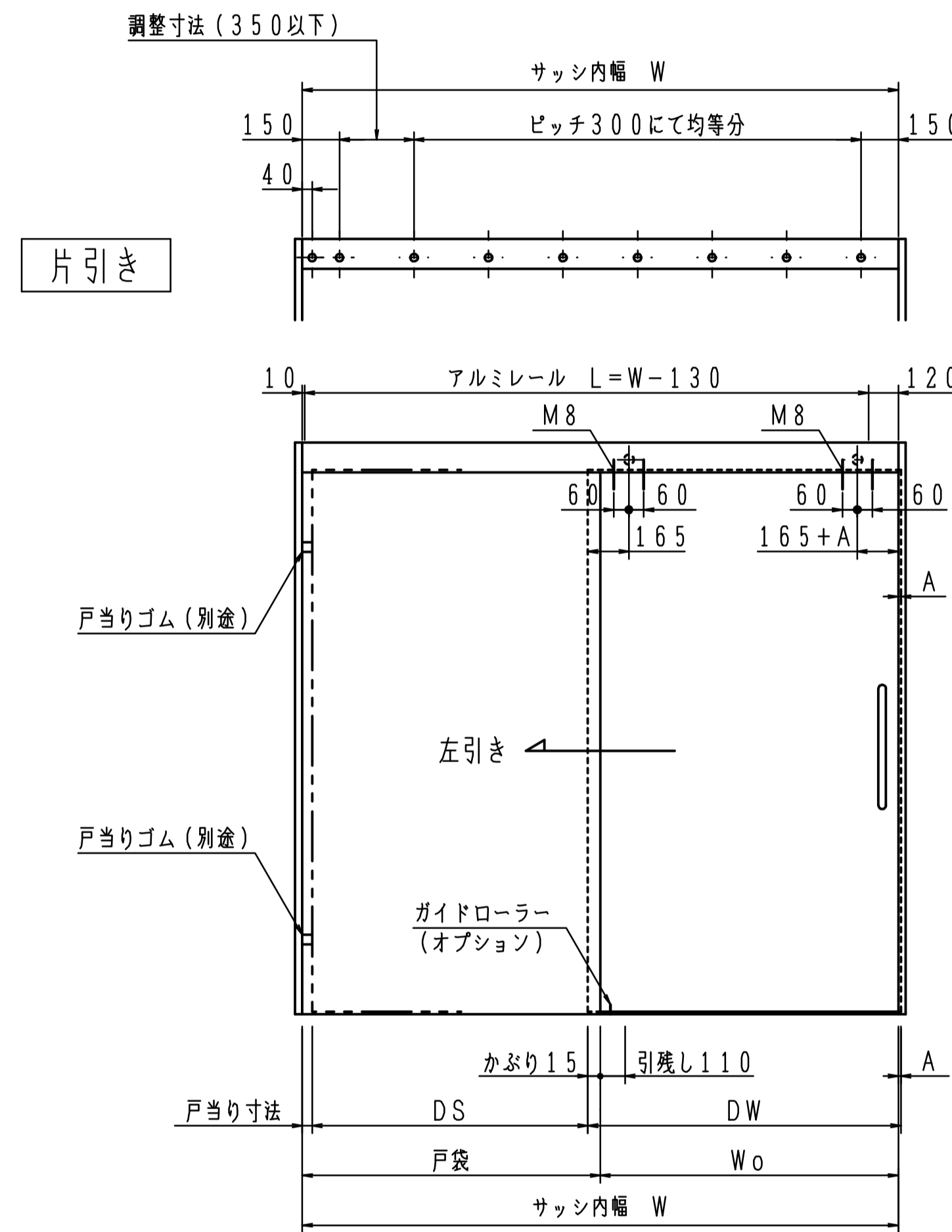
粉塵や、浴室・サウナ・プール等、湿気のある場所には使用しないで下さい。



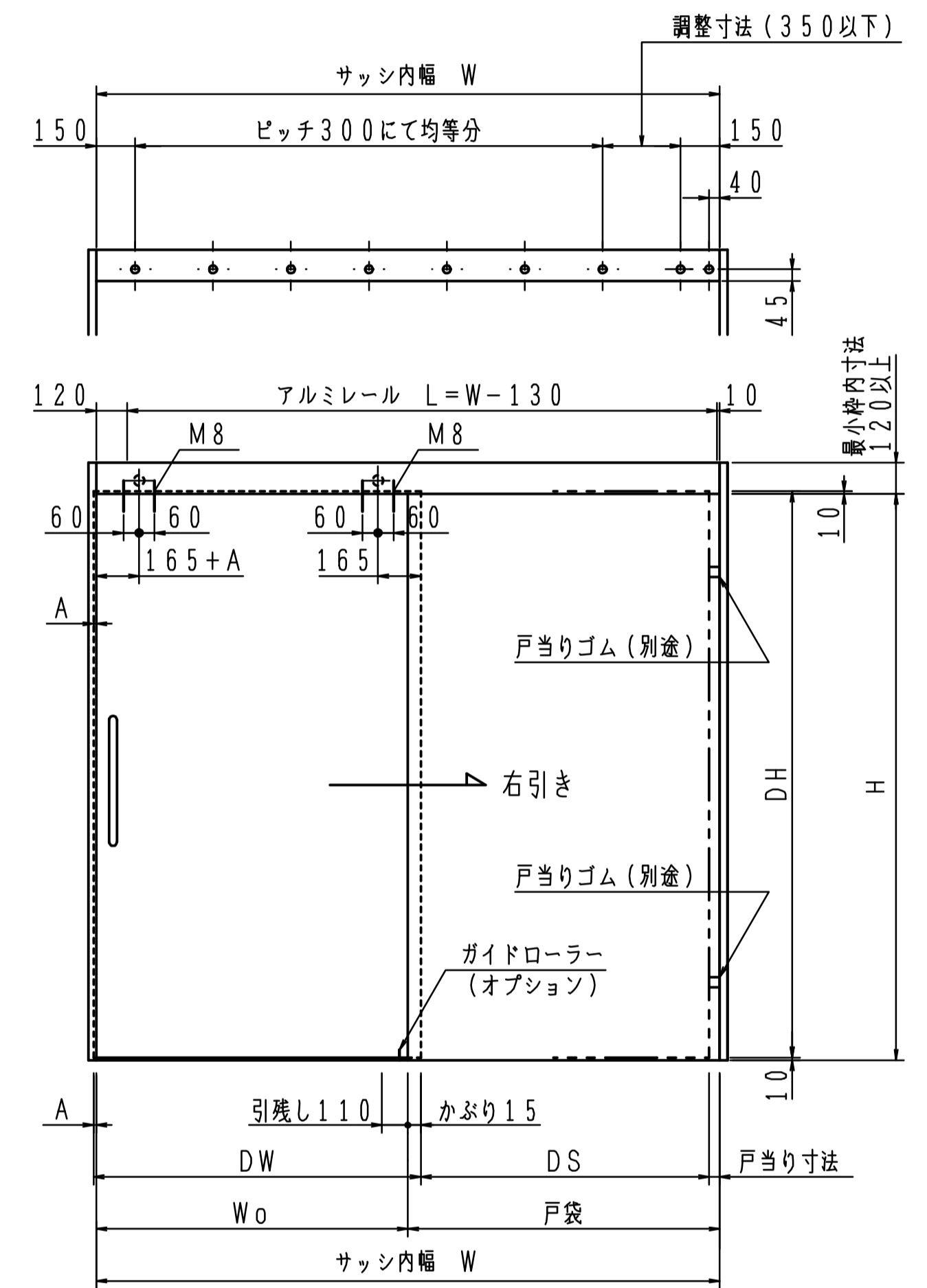
M5 (P=0.8) タップ穴加工図  
(点検口側より見る)



M5 (P=0.8) タップ穴加工図  
(点検口側より見る)



M5 (P=0.8) タップ穴加工図  
(点検口側より見る)



※戸当りゴム (別途) は、必ず取付けて下さい。