

弊社製品をお買い上げいただきありがとうございます。
 この製品は、ドアを自動的に閉じる為の機械です。
 安全に長くご使用頂く為に、以下の「注意事項」をよくご理解頂き、
 正しくお取扱い下さい。

引戸クローザ5C型 取付順序

(本図はストップ付、右引きを示す。左引きは逆になる。)

《注意事項》

1. ドアが勢いよく速く閉まると、指をはさんだりドアとの接触事故を起す危険があります。
 速度調整をしてもゆっくり閉まらなくなった場合は、速やかに修理、交換して下さい。
 強制的な閉扉操作は不具合の原因になります。閉扉中のドアを無理に速く閉めないで下さい。
2. 閉扉速度は調整バルブ、又は調整ツマミを左右に回し適正速度に調整して下さい。
 調整バルブを本体の表面より出さないで下さい。
3. 戸車が脱輪するとドアが転倒する危険があるので、外れ止め金具は必ず設置して下さい。
4. 戸尻側及び中央(引分けの場合)に戸当りを必ず設置して下さい。
5. 取付け、据付け時に叩き込まないで下さい。
6. ドア及び金物にぶら下がって遊ばないように注意して下さい。

《施工時のお願い》

1. ドアを安全に開閉出来るよう、枠及びドアの補強(裏板)は強固に設置して下さい。
2. 取付け、据付け時に叩き込まないで下さい。
3. 金物の取付けネジは緩まないように、しっかりと締付けて下さい。

《安全管理の点検》《注意事項》に加えて、次に示す項目を点検して下さい。

1. 金物がスムーズに作動するか。
2. 変形、破損、音鳴り、ガタツキがないか。
3. 取付ネジの緩み、脱落がないか。

本書は必ずお施主様にお渡し下さい。

1 レールを取付ける。

- 水平に取付けて下さい。
- レールの表面に傷やペンキ等がつかないように養生して下さい。

2 枠側部品をレールに取付ける。

片引きの場合
 裏板を戸先側よりレールの溝部に差し込み、戸当り金具、制動装置及び駆動装置を図の順に仮止めする。

引分けの場合
 裏板を戸先側よりレールの溝部に差し込み、戸当り金具、制動装置、駆動装置及び中央戸当り金具(オプション)を図の順に仮止めする。

- 取付け時、制動装置の養生紙を取除いて下さい。
- ストップ付は戸当り金具にストップパネ(ライナー)を取付けて下さい。ストップなしにはストップパネは梱包されてません。

取扱注意 制動装置のパイプをたたいたり、ぶつけたり、穴をあけたりしないで下さい。(パイプが変形すると動かなくなります。)

3 ハンガーをドアに取付ける。

- 戸先側と戸尻側のハンガーを間違わないようにして下さい。(形状に注意)
- ハンガーはドアの中心線上に取付けて下さい。

4 ストップローラーを取付ける。

戸尻側に向けて取付ける。
 ● ストップなしにはストップローラーは梱包されてません。

5 ガイドローラーを取付ける。(オプション)

6 ドアを吊り込む。

- 吊り込み時、ハンガーが制動装置に当たらないように注意して下さい。
- 吊り込み後、ドアがスムーズに開閉するか確認して下さい。
- ハンガー高さ調整ライナーを使用し、ドアと枠・床面のチリ調整を行って下さい。

7 連結装置を取付ける。

戸尻側ハンガーの上部に取付ける。
 ● 穴の開いた方を戸先側に向けて下さい。

8 制動装置を取付ける。

- ドアを全閉させた時に、制動装置が連結装置と連結しない位置に仮止めして下さい。
- 制動装置先端側の防塵用テープは、最終調整時まで取外さないで下さい。(制動装置の位置決めは最終調整時に行ってください。)

● 制動装置は必ず水平になるように取付金具の位置を調整して下さい。

9 ドアの全開位置を決める。

レール戸尻側の戸当り金具を移動させ、ドアの全開位置で固定する。

10 外れ止め金具を取付ける。

11 駆動装置の位置を決める。

片引きの場合
 レール戸先側の駆動装置を下図の位置にて固定する。

引分けの場合
 ドアを召合せ位置におき、中央戸当り金具(オプション)のゴムが、戸先側ハンガーに当たる位置迄駆動装置をすらし固定する。

最終調整時

12 制動装置の位置を決める。

- ① 制動装置先端引掛け蓋の防塵用テープを取除く。
- ② 制動装置の先にゲージを差し込む。
- ③ 連結装置をゲージ面に当たるところまできっちりとめ込む。
- ④ レールに仮止めた制動装置をドアと共に移動させ、全閉した位置で固定する。
- ⑤ 固定後、ゲージを取外して下さい。

● 制動装置は必ず水平になるように取付金具の位置を調整して下さい。

13 駆動装置をセットする。

駆動装置のワイヤーを引っ張り出して、戸先側ハンガー(ワイヤー引掛金具)に引っ掛ける。

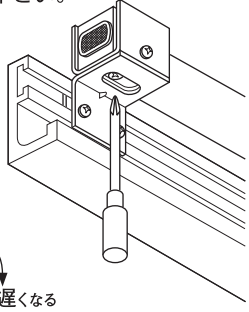
お願い 工事中の粉塵等が制動装置内に入ったり、鉄粉が制動装置先端引掛け蓋及び連結装置内の磁石に付着すると作動不良の原因となります。この作業は最終調整時(なるべく遅い時期)に行ってください。

1~13 で取付け完了です。調整方法は裏面をご覧ください。

調整

1 閉扉速度調整

プラス、又はマイナスイドライバーで制動装置の後端部にある調整バルブを回して下さい。



2 ストップ力調整

戸当り金具のライナーの枚数によって、ストップ力の調整が出来ます。

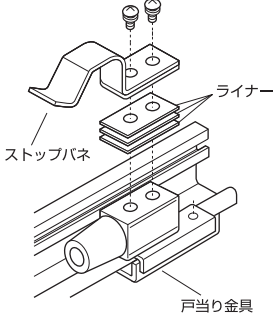
<強くする時>

ライナーを抜く。

<弱くする時>

ライナーを追加する。(別売)

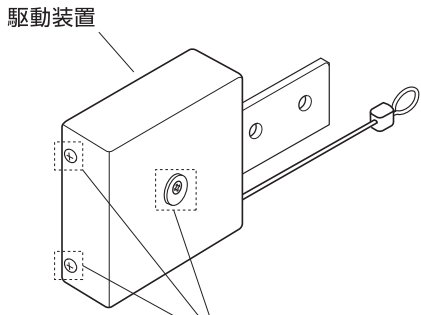
●出荷時、ライナーは3枚同梱しています。



お願い

閉じ力の調整は、必ず本体シールの表記範囲内で行って下さい。

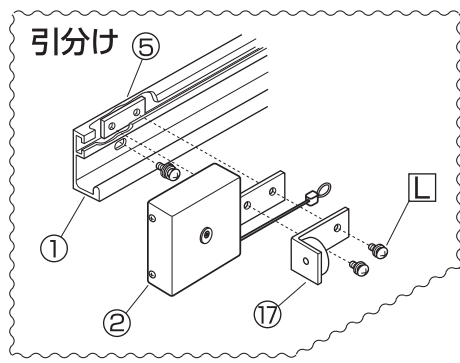
注意事項



部品組立用の固定ネジになります。緩めないで下さい。

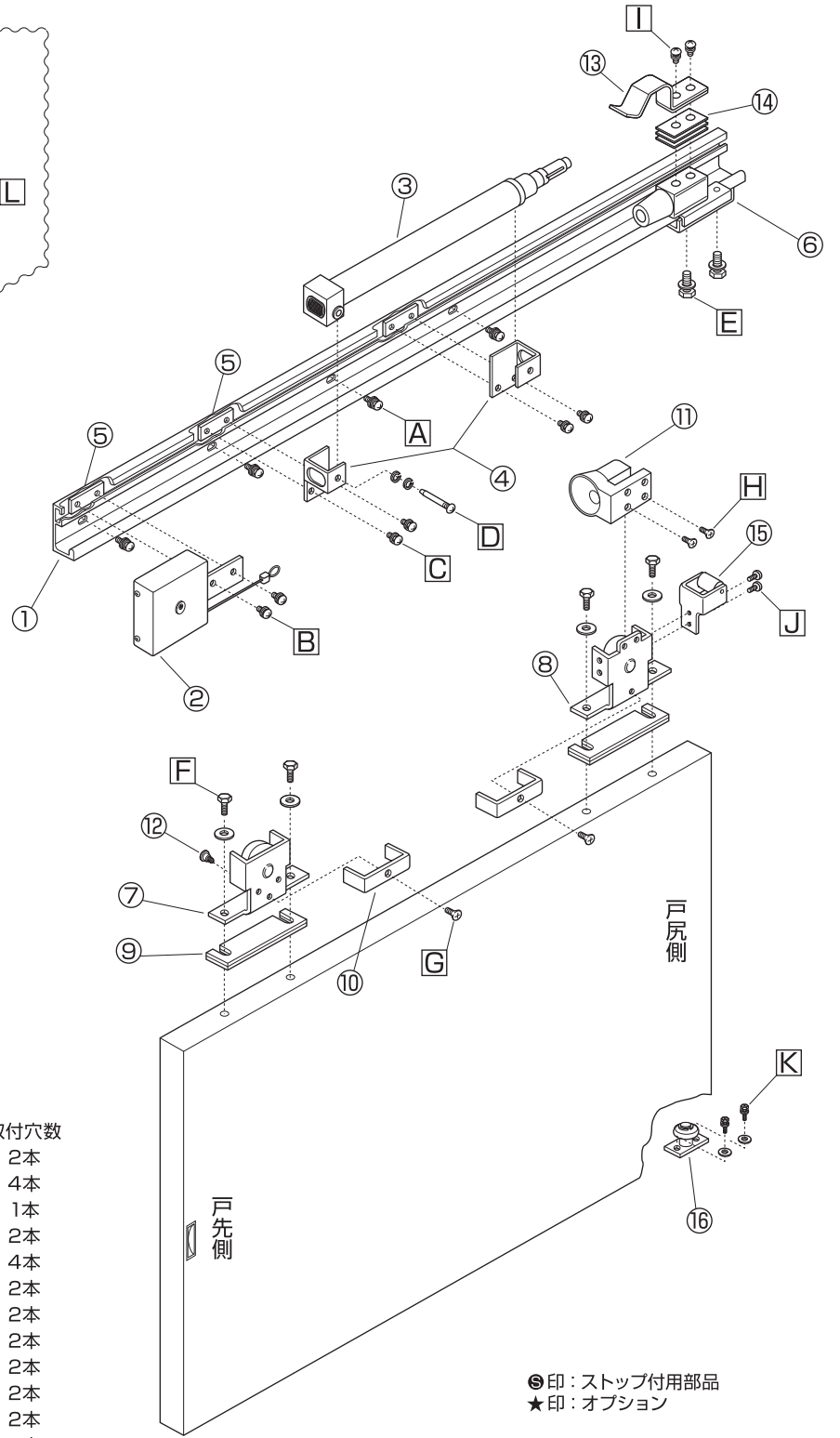
※本製品は引き力の調整が出来ません。

部品一覧 (本図はストップ付、右引きを示す)



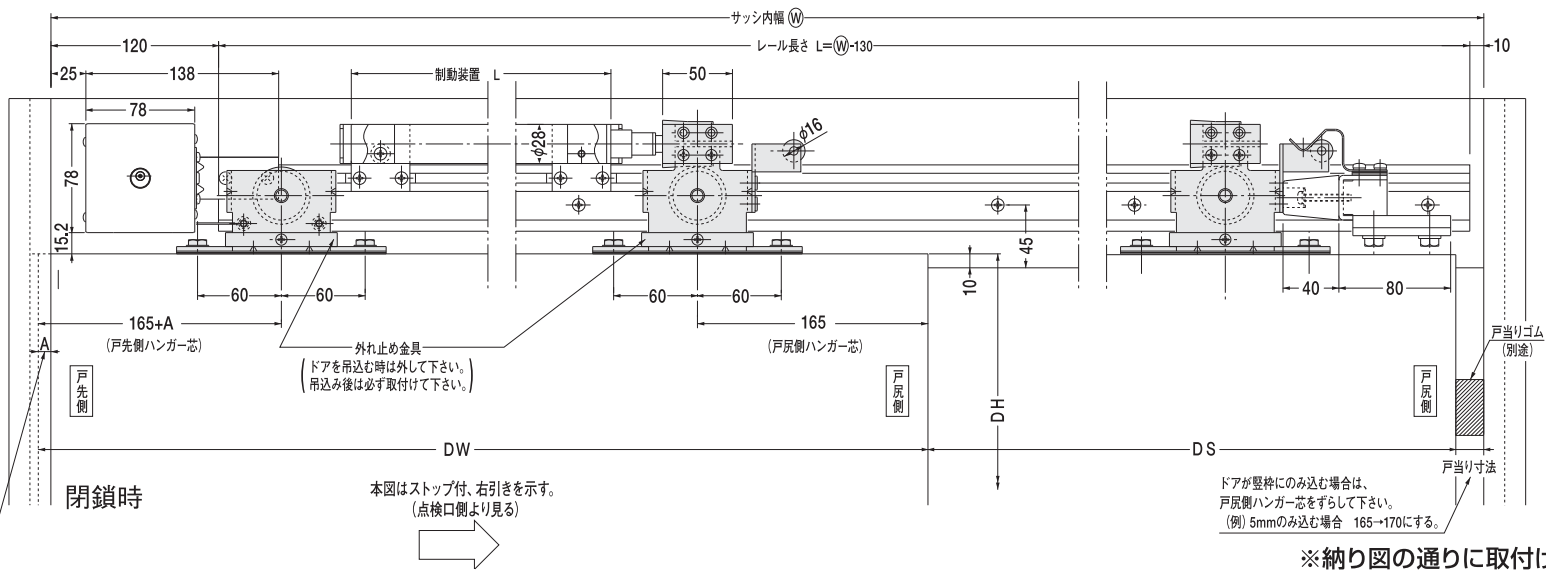
- 部品名称
- ① レール
 - ② 駆動装置
 - ③ 制動装置
 - ④ 制動装置取付金具
 - ⑤ 取付金具用裏板
 - ⑥ 戸当り金具
 - ⑦ 戸先側ハンガー
 - ⑧ 戸尻側ハンガー
 - ⑨ ハンガー高さ調整ライナー
 - ⑩ 外れ止め金具
 - ⑪ 連結装置
 - ⑫ ワイヤー引掛金具
 - ⑬ ストップパネ
 - ⑭ ストップパネ高さ調整ライナー
 - ⑮ ストップローラー
 - ★ ⑯ ガイドローラー
 - ★ ⑰ 中央戸当り金具

取付ネジ	取付穴数
● A M5×12(P=0.8)なべ小ネジ	2本
● B M5×10(P=0.8)なべ小ネジ	4本
● C M5×10(P=0.8)なべ小ネジ	1本
● D M5(P=0.8)特殊なべ小ネジ ℓ=45	2本
● E M8×25(P=1.25)六角ボルト	4本
● F M8×25(P=1.25)六角ボルト(頭高さ4)	2本
● G M5×8(P=0.8)(D=8)特皿小ネジ	2本
● H M5×8(P=0.8)(D=8)特皿小ネジ	2本
● I M5×10(P=0.8)なべ小ネジ	2本
● J M5×8(P=0.8)平頭小ネジ	2本
★ K M5×12(P=0.8)六角ボルト	2本
★ φ5×30六角頭オールブラグボルト	2本
★ L M5×12(P=0.8)なべ小ネジ	2本



●印：ストップ付用部品
★印：オプション

納り図



※納り図の通りに取付けて下さい。

商品保証について

当社の商品に関し、ここに記載の保証期間、保証内容の範囲において無料修理を行うことをお約束するものです。保証期間中に故障、損傷などの不具合(以下「不具合」といいます)が発生した場合には、まず、お取扱いの建築会社様、工務店様、又は販売店様に修理、交換をご依頼下さい。

保証期間

建築会社様よりの引渡し日(注1)(注2)から2年間(電装部品は1年間)。

(注1) 改修工事の場合は、改修部分の工事完了日とします。

(注2) 分譲住宅(建売住宅)・分譲マンションの場合は、建築主様への引渡し日とします。

保証内容

取扱説明書、又はその他の記載事項に基づく適正な使用状態で、保証期間内に不具合が発生した場合には、下記に例示する免責事項を除き無料修理、交換いたします。

ただし、本来の使用目的以外の用途に使用された場合は保証の対象にはなりません。

免責事項

保証期間内でも、次の様な場合には有料修理、交換になります。

- ① 施工要領書などに基づかない施工の不備に起因する不具合
- ② 商品の性能、又は適用範囲(ドアの重量、サイズ、開閉回数など)を超えたドアの使用、又は超えた場所に取付けられたことに起因する不具合
- ③ 窓の開閉などによって誘発される屋内の気圧の変化に起因する不具合
- ④ 建築躯体の変形などに起因する不具合
- ⑤ 結露及び雨がかりによる錆、カビ、変色、腐食などの不具合。
- ⑥ 商品、又は部品の経年劣化(使用頻度が高いことに伴う著しい消耗、摩耗など)や経年劣化(使用頻度が高いことに伴うゴム部品・樹脂部品の変質、変形、変色など)、又はこれらに伴うドア開放時の停止不能などの不具合

- ⑦ 商品周辺の自然環境、住環境などに起因する腐食、又はその他の不具合(例えば、塩害による腐食。大気中の砂塵、煤煙、各種金属粉、亜硫酸ガス、アンモニア、車の排気ガスなどが付着して起きる腐食。異常な高温・低温・多湿による不具合など)
- ⑧ 天災その他の不可抗力(例えば、暴風、豪雨、高潮、地震、津波、噴火、洪水、地盤沈下、火災など)に起因する不具合
- ⑨ 引渡し後のドアの操作誤り、引戸クローゼの調整不備、又は適切な維持管理を行わなかったことによる不具合
- ⑩ お客様自身の修理、改造などに起因する不具合
- ⑪ 犯罪などの不法な行為に起因する破損や不具合

※保証期間経過後の修理、交換などは有料とさせていただきます。
※お客様の法律上の権利を制限するものではありませんので、保証期間経過後の修理、交換、その他についてご不明の場合は、最寄りの当社支店・営業所にお問い合わせ下さい。

NEW★STAR 日本ドアーチエック製造株式会社

東京本社 / 〒110-0012 東京都台東区亀泉一丁目27番9号 TEL(03)3871-1411(代)
(ニュースター東京ビル)
大阪本社 / 〒544-0014 大阪生野区箕東三丁目17番10号 TEL(06)6758-1251(代)

札幌支店 / TEL(011)851-8255~6
仙台営業所 / TEL(022)284-7501
北陸支店 / TEL(076)243-2120(代)
静岡営業所 / TEL(054)238-2751
名古屋支店 / TEL(052)981-7531~2
広島営業所 / TEL(082)877-1611~2
福岡支店 / TEL(092)271-5491(代)
高松営業所 / TEL(087)843-1212~3
ホームページ <https://www.e-newstar.co.jp/>