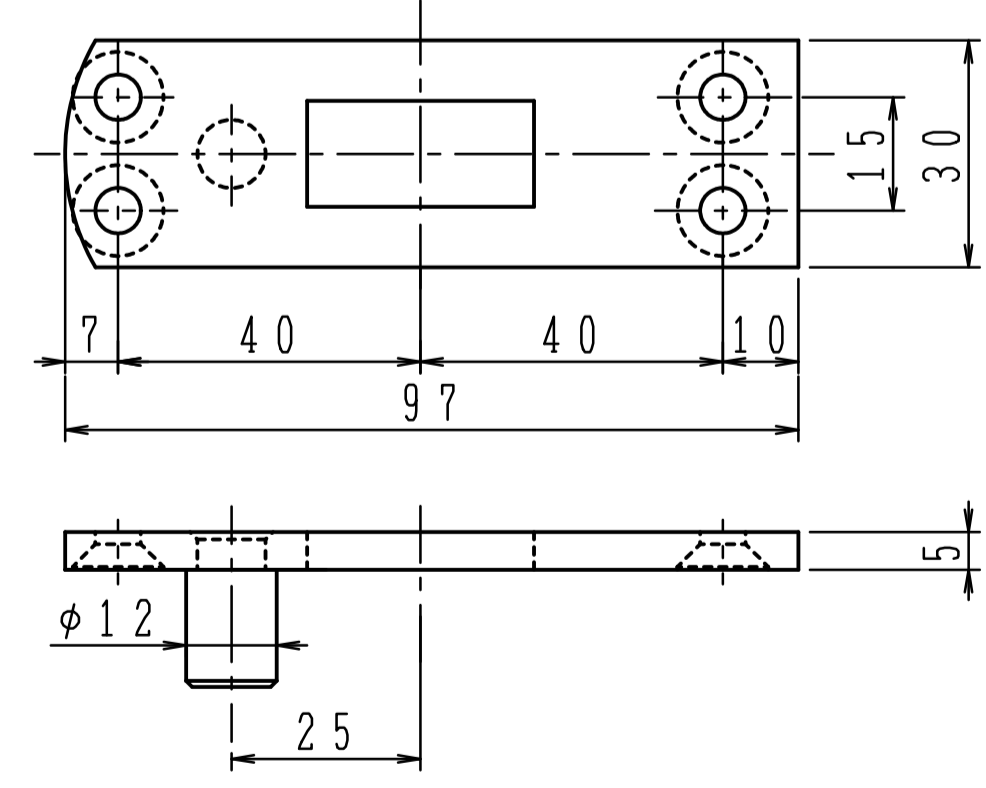


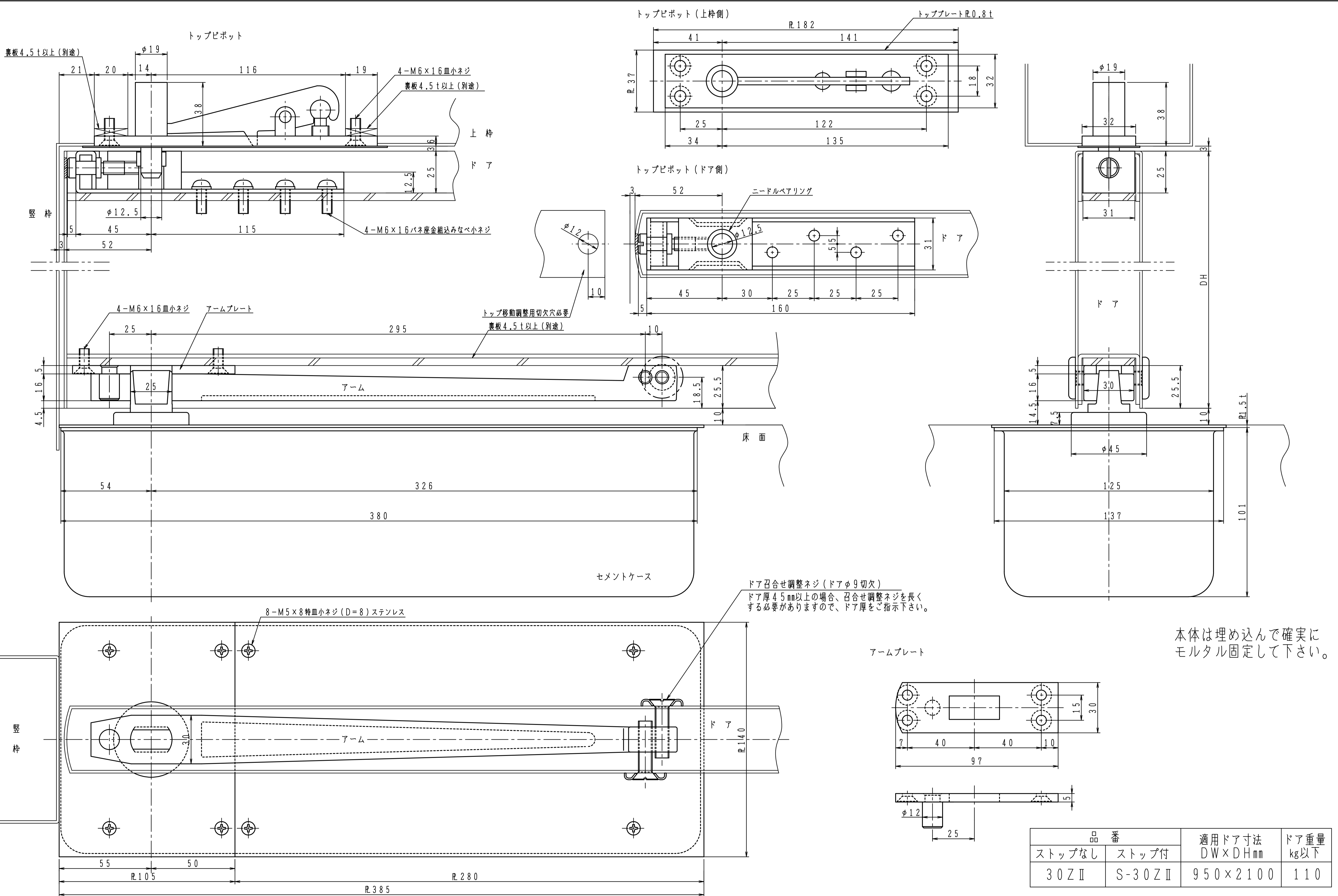
ドア召合せ調整ネジ (ドアφ9切欠)
 ドア厚 4.5mm 以上の場合、召合せ調整ネジを長く
 する必要がありますので、ドア厚をご指示下さい。

アームプレート



本体は埋め込んで確実に
 モルタル固定して下さい。

品番		適用ドア寸法 DW x DH mm	ドア重量 kg 以下
ストップなし	ストップ付	950 x 2100	110
30	S-30		



本体は埋め込んで確実に
モルタル固定して下さい。

品番		適用ドア寸法 DW×DHmm	ドア重量 kg以下
ストップなし	ストップ付	950×2100	110
30ZII	S-30ZII		