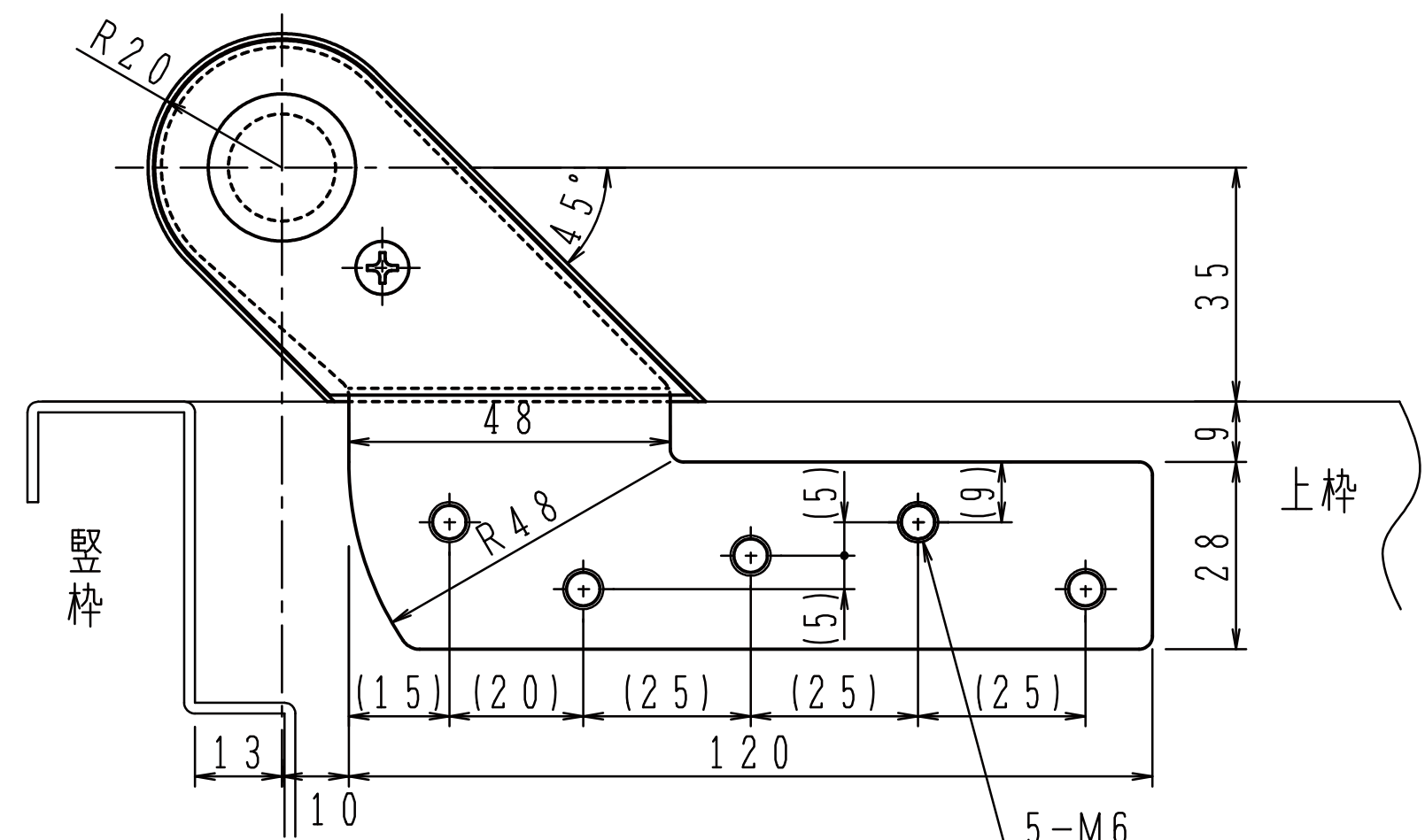
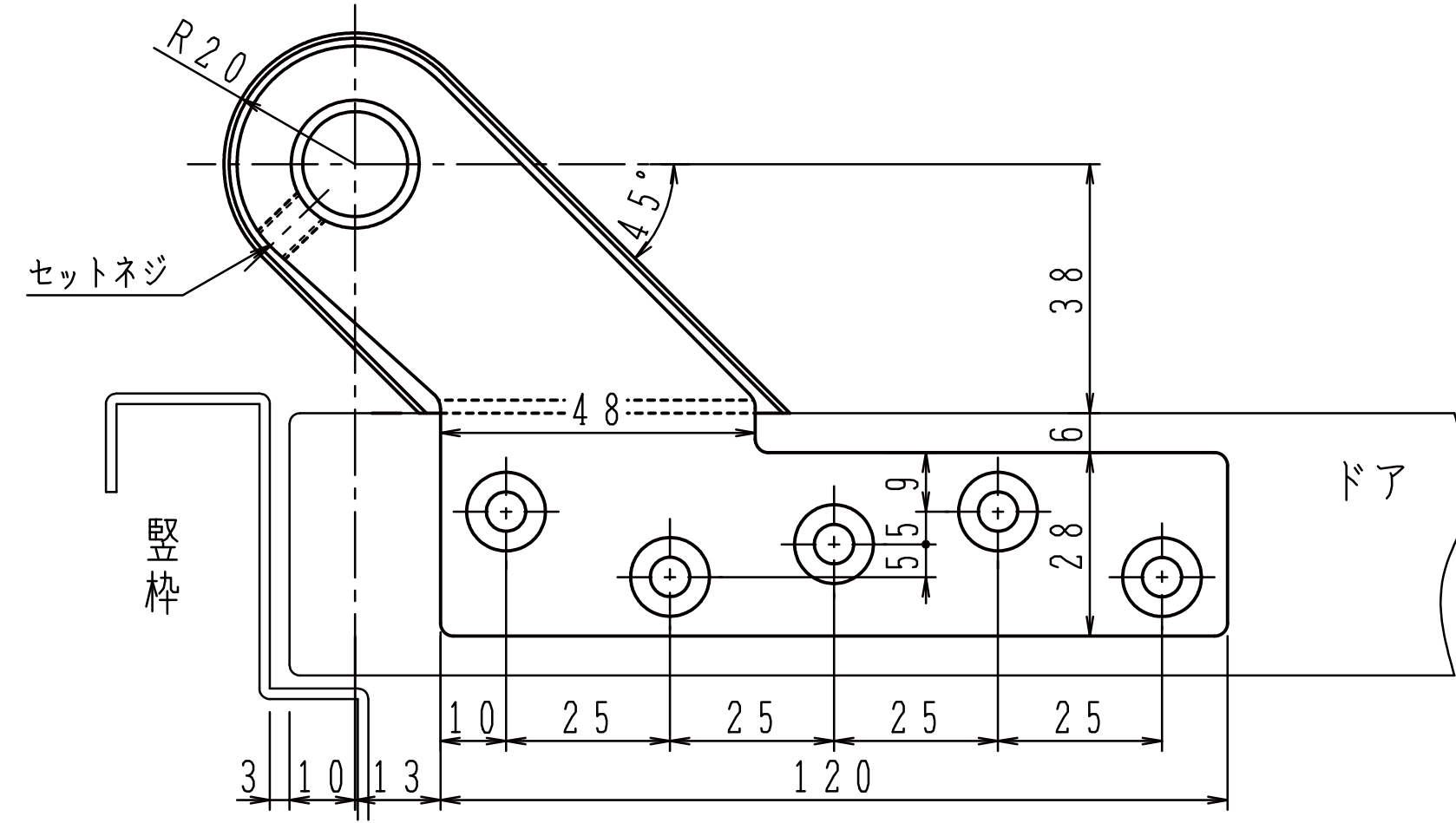


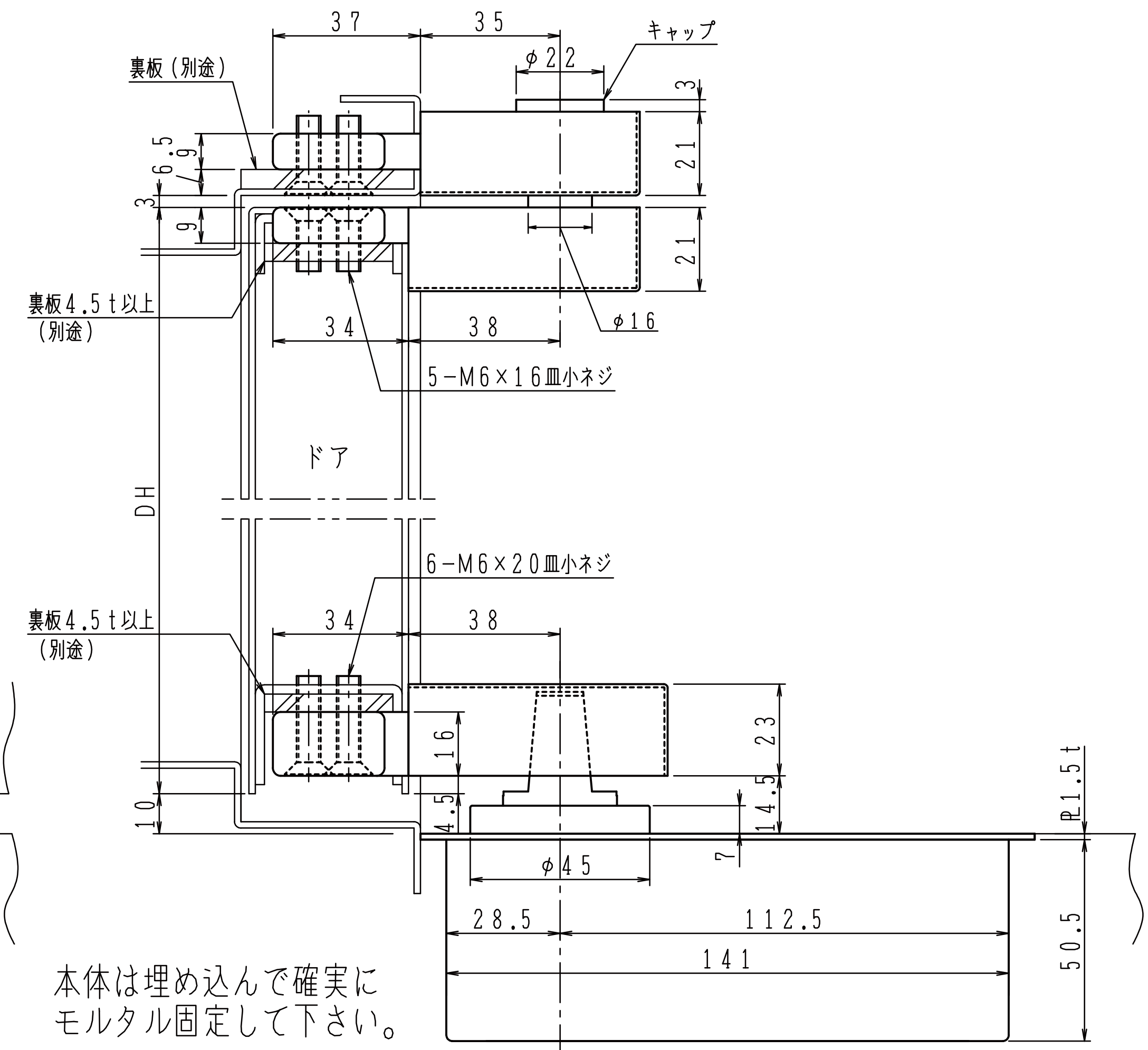
トップピボット（上枠側）



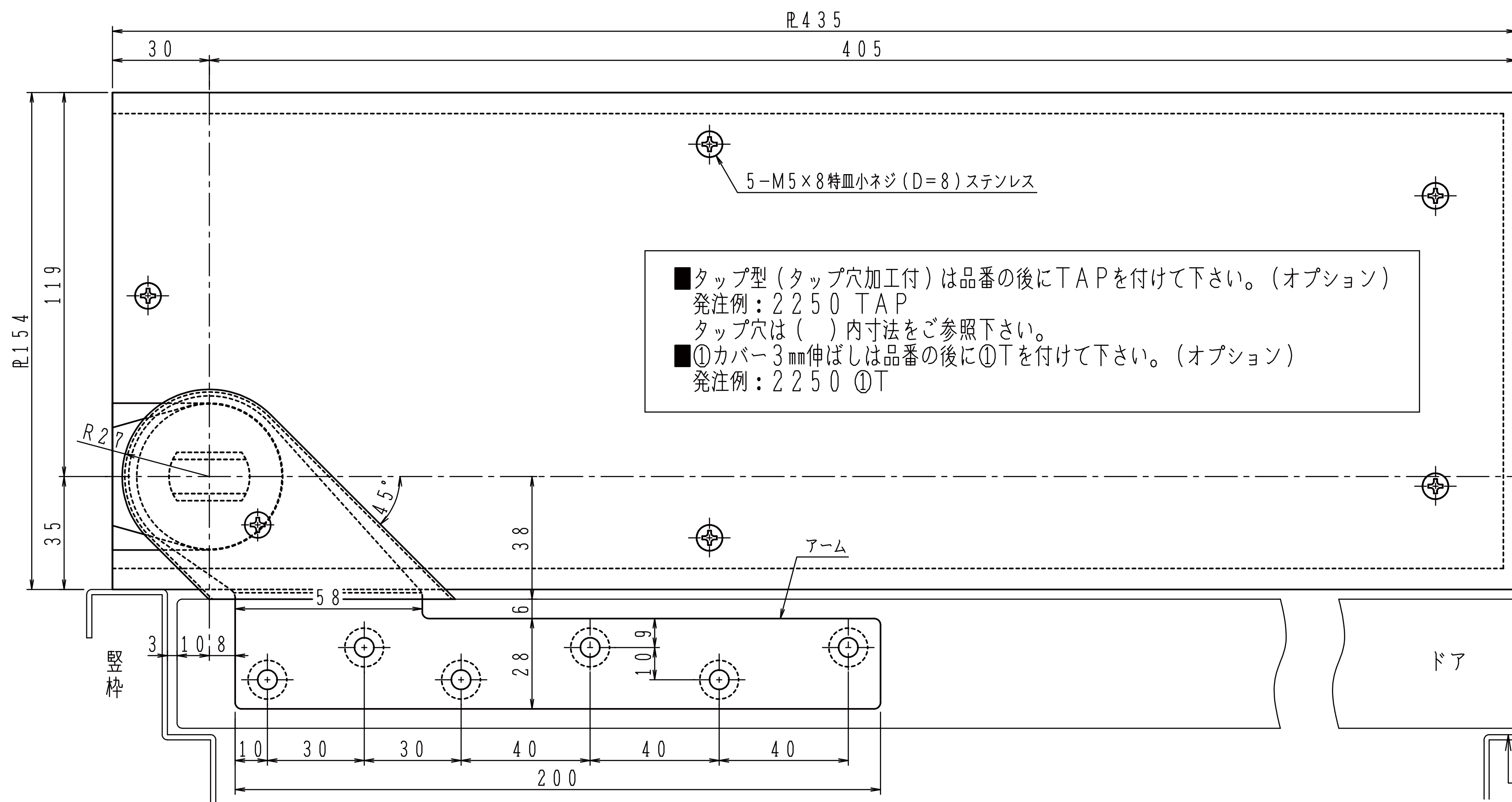
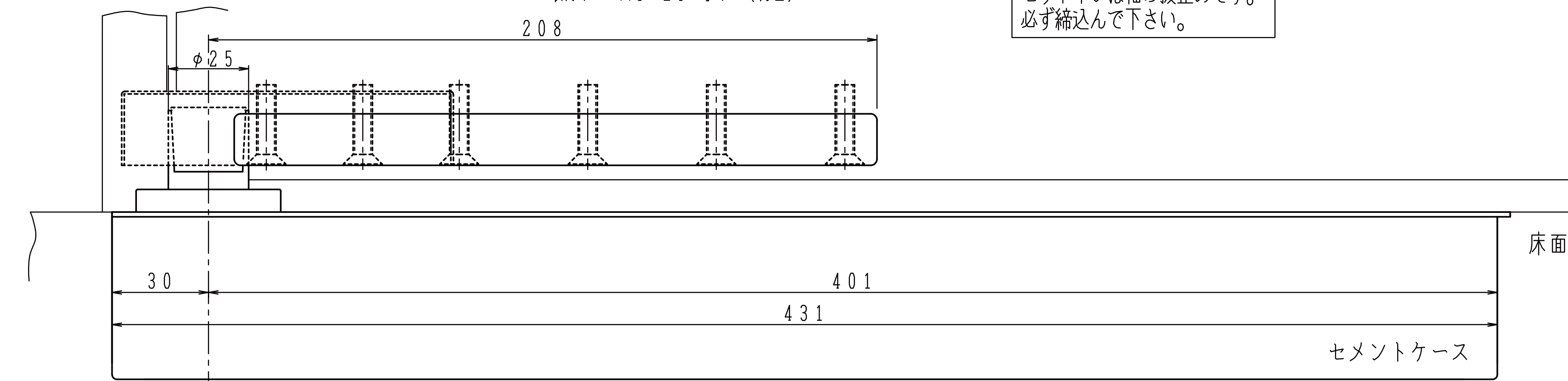
トップピボット（ドア側）



セットネジは軸の抜止めです。
必ず締込んで下さい。



本体は埋め込んで確実に
モルタル固定して下さい。

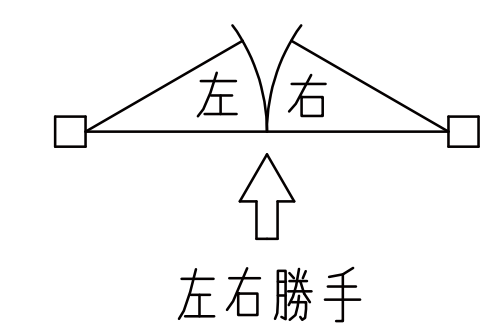


■タップ型（タップ穴加工付）は品番の後にTAPを付けて下さい。（オプション）
発注例：2250 TAP
タップ穴は（ ）内寸法をご参照下さい。
■①カバー3mm伸ばしは品番の後に①Tを付けて下さい。（オプション）
発注例：2250 ①T

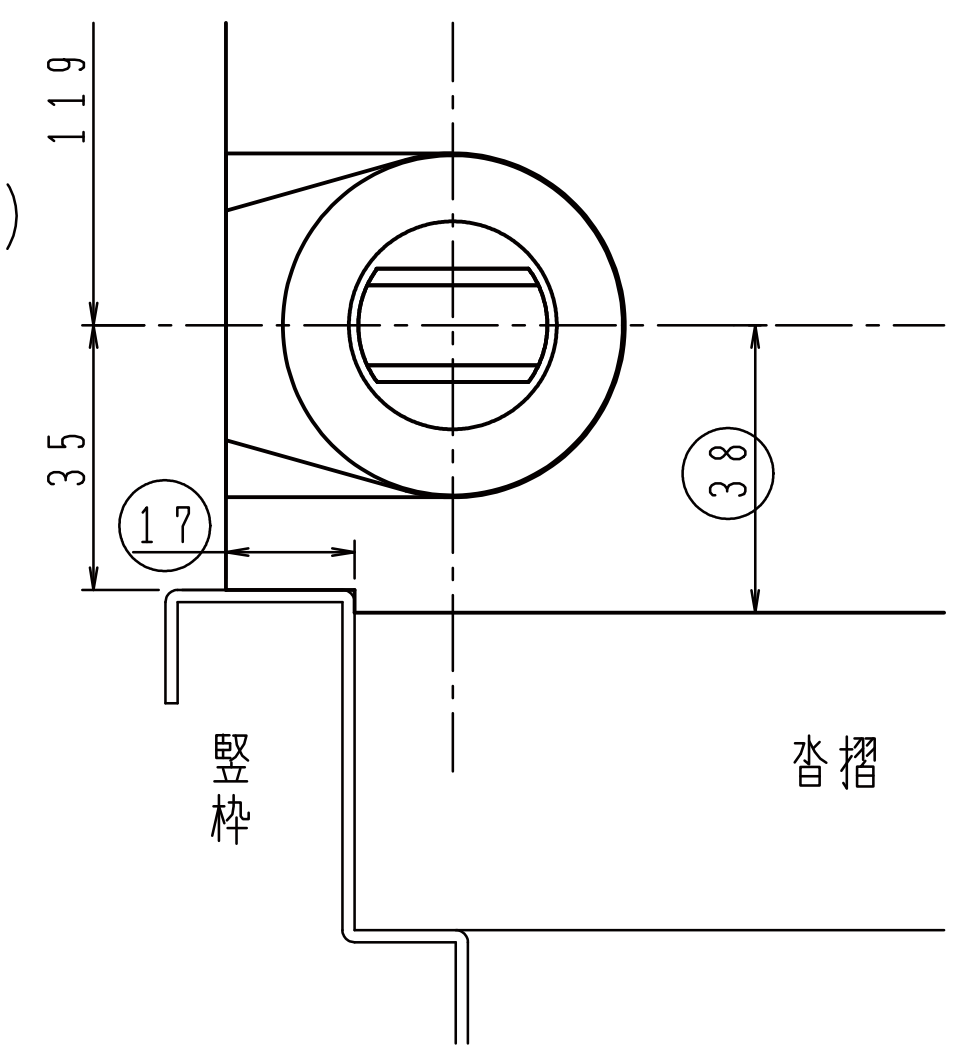
K317型

杓摺側3mm伸ばし（先端17mmカット）
のプレートも用意しております。

※左右勝手があります。
本図は左開きを示す。



一方開き用ヒンジには押し代が
ついています。
ドアを閉めた時に、反対側へ5°
行き過ぎて停止しますので、必ず
戸当り（別途）を設置して下さい。



品番		適用ドア寸法 DW×DHmm	ドア重量 kg以下
ストップなし	ストップ付		
2250	2350	950×2100	70
2450	2550	1050×2400	110
		1200×2400	150
		1600×2400	180