

ピボットヒンジ取付説明書

PTMH04-2

弊社製品をお買い上げいただきありがとうございます。
このピボットヒンジはドアを支え、又回転軸になる製品です。
安全に長くご使用頂く為に、以下の「注意事項」をよくご理解頂き、正しくお取扱い下さい。

様式	品番	取付形式	適用ドア寸法 DW×DHmm	ドア重量 kg以下	主要材質		
					トップピボット・アーム	床面軸座	カバー・プレート
スチールドア用	12A	沓摺挿入型	1050×2100	120	鉄製型打鍛造	鉄製型打鍛造	ステンレス
	12B	埋込型				鉄	
	12C	堅枠取付型				ステンレス	
	12AT	沓摺挿入型				鉄製型打鍛造	
	12AM	沓摺挿入型					
	R12A	沓摺挿入型					
	R12B	埋込型					
R12C	堅枠取付型						

防錆型
トップ軸、下部軸、カバー、取付ネジは
ステンレス製。
納まり寸法は標準品と同じです。

《注意事項》

- トップ軸は受金具に完全に入り込むようにして下さい。
持出吊りの場合は、抜止めセットネジを所定の位置にしっかりと締込んで下さい。
不十分な場合は、トップ軸が抜けてドアが転倒する危険があります。
- ドアの「そり」並びに大型・重量ドアの「転倒」防止のために中間吊り金具を設置して下さい。
- 取付け、据付け時に叩き込まないで下さい。
主軸、アーム、トップ金具は折損事故につながるので削らないで下さい。
- 水のかかる場所（プール、浴室、外部等）には使用しないで下さい。
- 強風が吹いている時やドアを急に開閉すると、指をはさんだりドアとの接触事故を起す危険があります。
開放限度角度以上に開くとドアや壁等の損傷、本機が破損しドアが転倒する大きな事故が発生する危険があります。
- ドア及び金物にぶら下って遊ばないように注意して下さい。

《施工時のお願い》

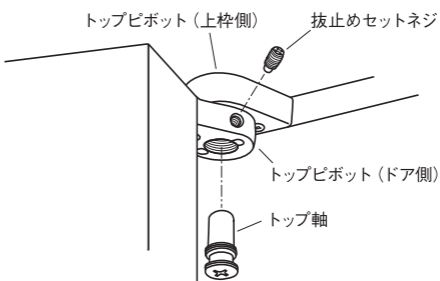
- ドアを安全に開閉出来るよう、枠及びドアの補強（裏板）は強固に設置して下さい。
- 取付け、据付け時に叩き込まないで下さい。
- 金物の取付ネジは緩まないように、しっかりと締付けて下さい。

《安全管理の点検》

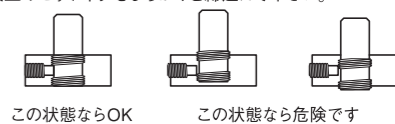
- 《注意事項》に加えて、次に示す項目を点検して下さい。
- 金物がスムーズに作動するか。
 - 変形、破損、音鳴り、ガタツキがないか。
 - 取付ネジの緩み、脱落がないか。

ドア倒れ防止安全確認方法

ドア吊込後、ドアがトップピボットで確実に保持され、倒れ等の事故につながらないように、その安全性を確認する方法です。必ず確認して下さい。



トップ軸をトップピボット（ドア側）と同面になるまで締込んだ後、抜止めセットネジをしっかりと締込んで下さい。

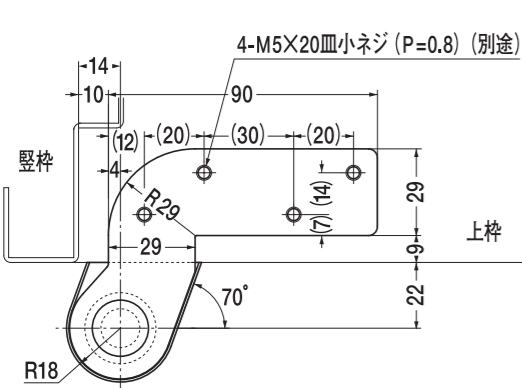


抜止めセットネジは完全に取外してからトップ軸を操作して下さい。

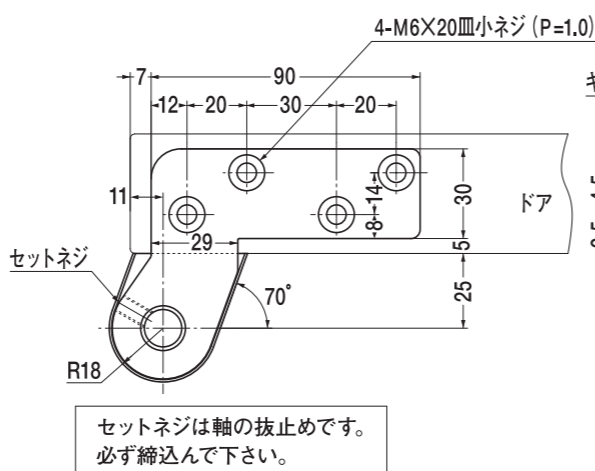
NEW★STAR 日本ドアーチエック製造株式会社

SINCE 1919
東京本社 / 〒110-0012 東京都台東区竜泉一丁目27番9号 TEL(03)3871-1411(代)
(ニュースター東京ビル)
大阪本社 / 〒544-0014 大阪市生野区巽東三丁目17番10号 TEL(06)6758-1251(代)
札幌支店 / TEL(011)851-8255~6 仙台営業所 / TEL(022)284-7501
北陸支店 / TEL(076)243-2120(代) 静岡営業所 / TEL(054)238-2751
名古屋支店 / TEL(052)981-7531~2 広島営業所 / TEL(082)877-1611~2
福岡支店 / TEL(092)271-5491(代) 高松営業所 / TEL(087)843-1212~3
ホームページ <https://www.e-newstar.co.jp/>

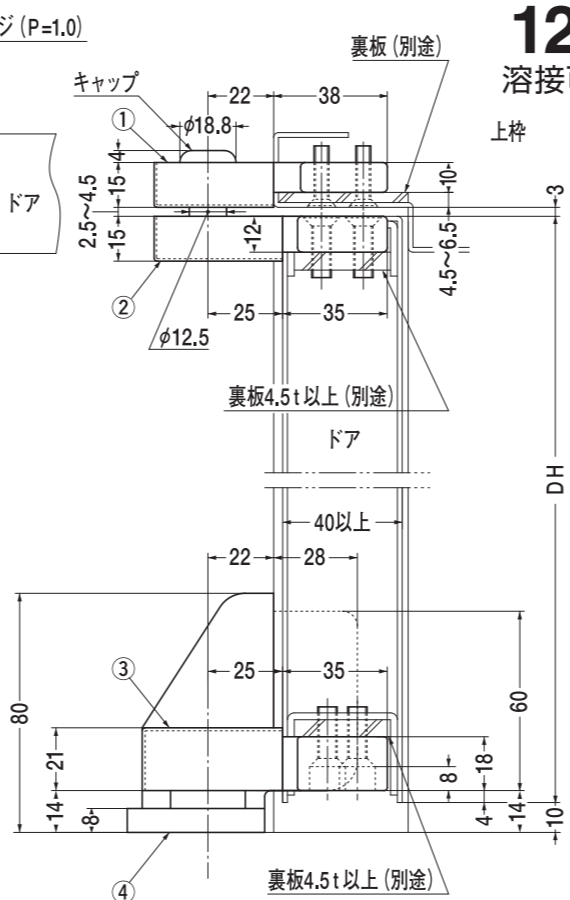
① トップピボット(上枠側)



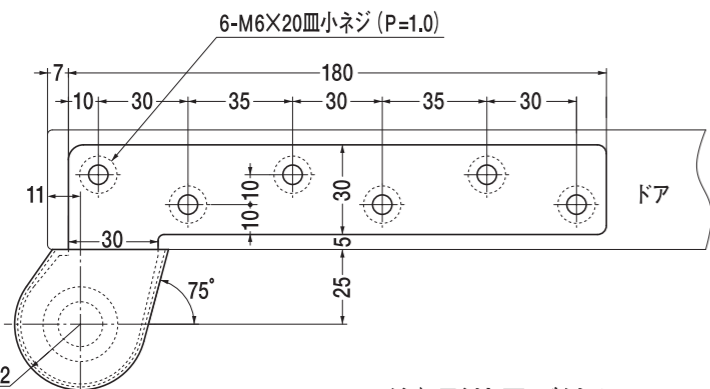
② トップピボット(ドア側)



12C 溶接可能

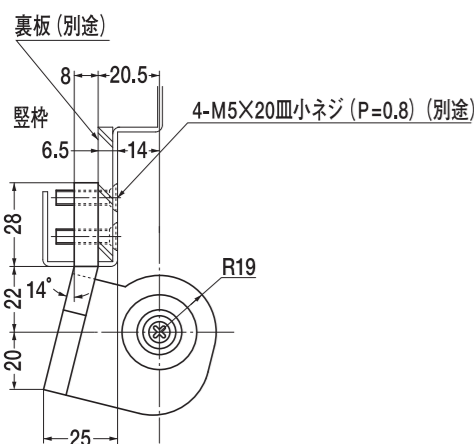


③ アーム

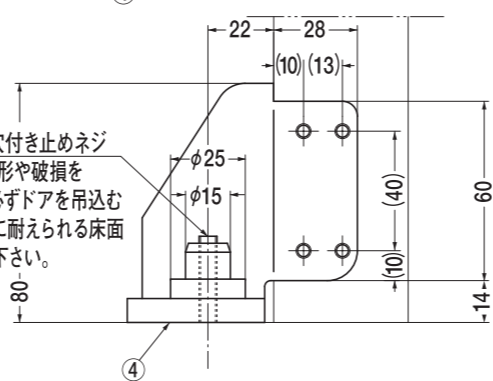


注) 形状及び納まりは、12A・12B と異なります。

④ 床面軸座



軸座ネジ
M6x30十字穴付き止めネジ
床面軸座の変形や破損を
防止する為、必ずドアを吊込む
前にドア荷重に耐えられる床面
まで締込んで下さい。



※左右勝手があります。
本図は右開きを示す。

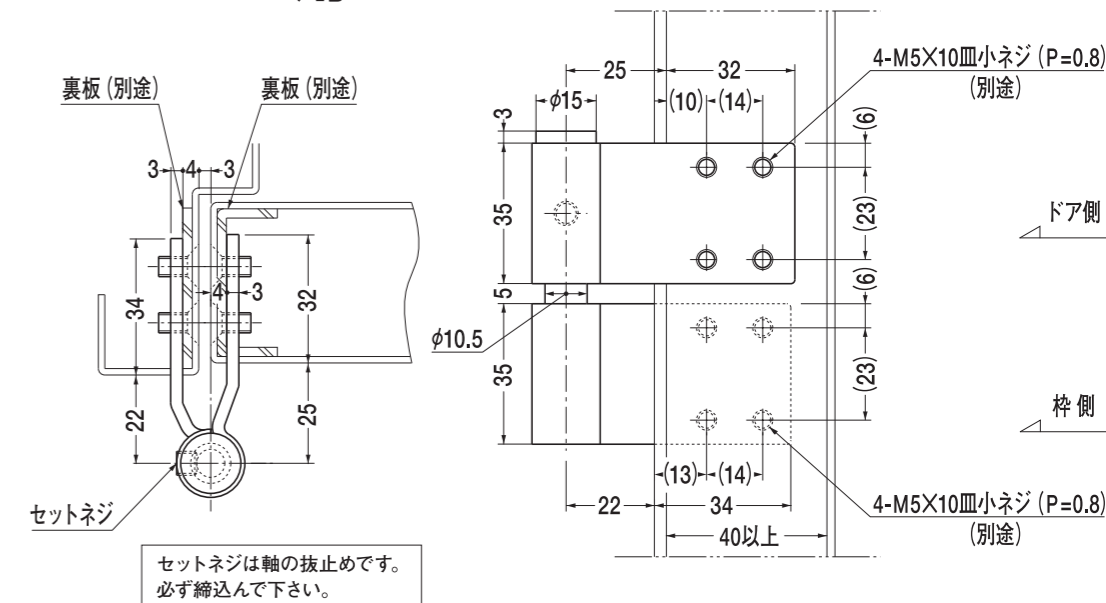
左右勝手



■品番「12C TAP」のタップ穴は () 内寸法をご参照下さい。

中間吊り金具

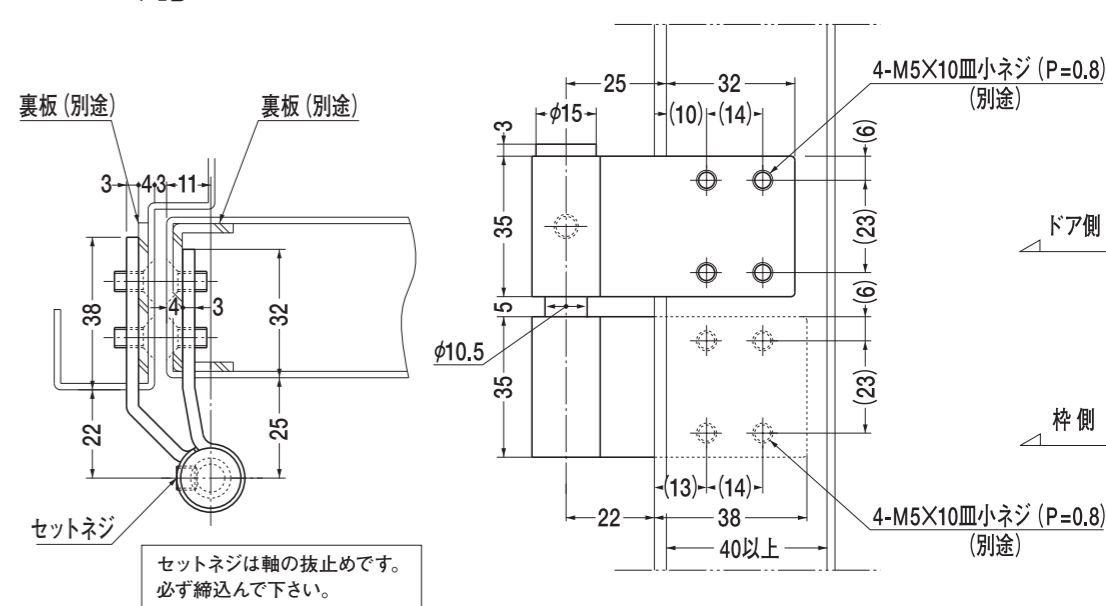
12A・12B用



■タップ型は () 内寸法にて製作出来ます。(オプション)

本図は右開きを示す。

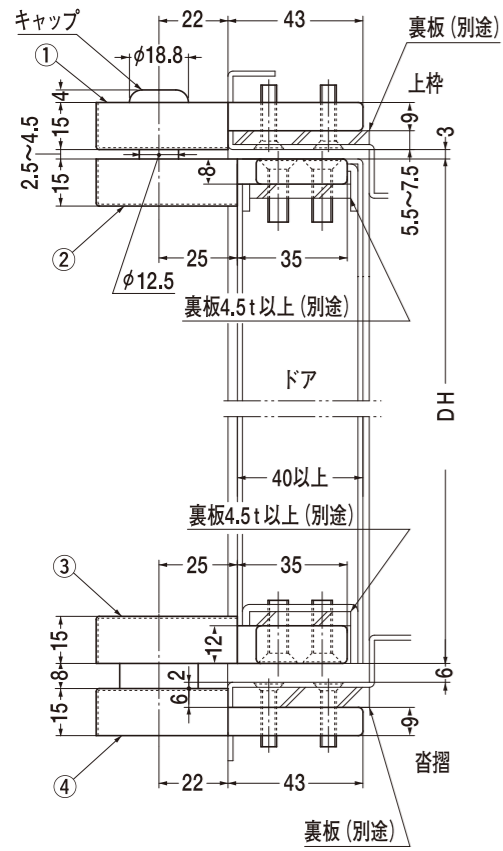
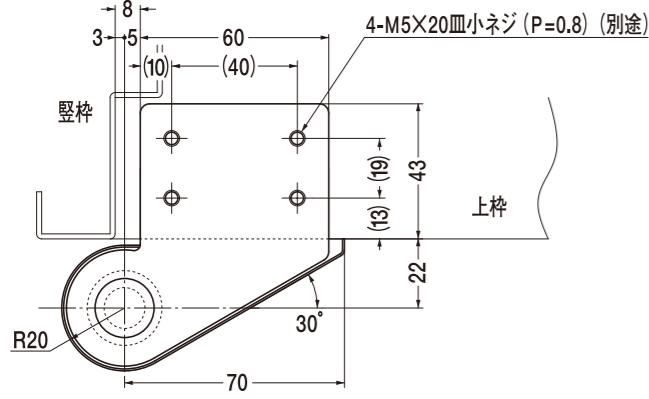
12C用



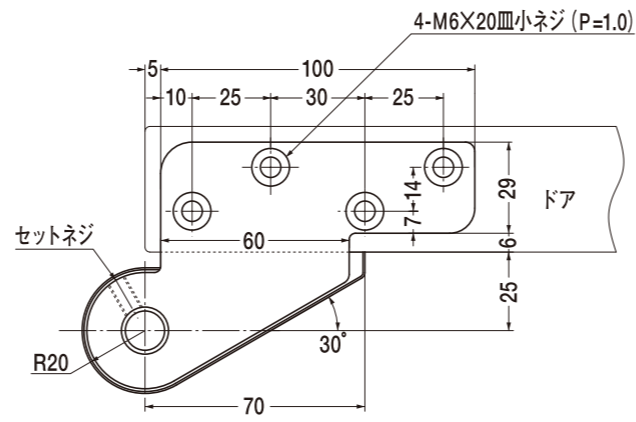
■タップ型は () 内寸法にて製作出来ます。(オプション)

本図は右開きを示す。

① トップピボット (上枠側)

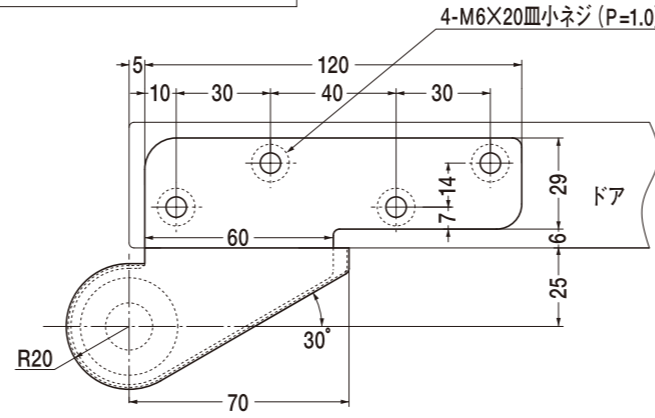


② トップピボット (ドア側)

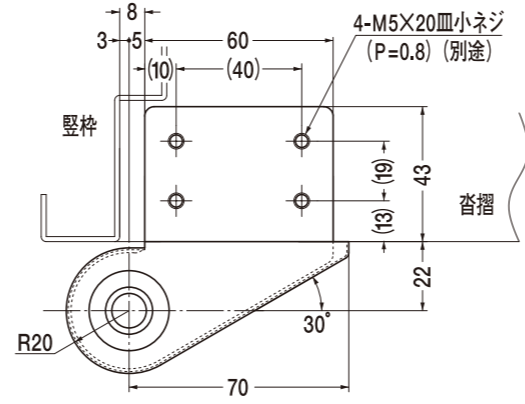


セットネジは軸の抜止めです。必ず締込んで下さい。

③ アーム



④ 床面軸座

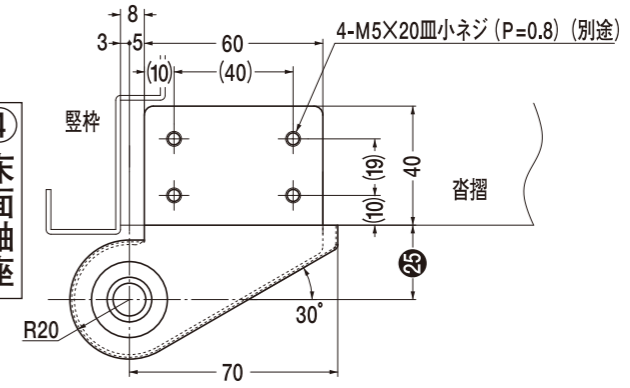


12A

12A
12B
溶接可能

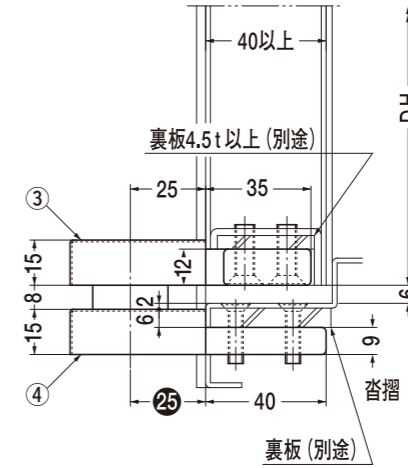
①②③及び④下部軸寸法は 12A をご参照下さい。

④ 床面軸座



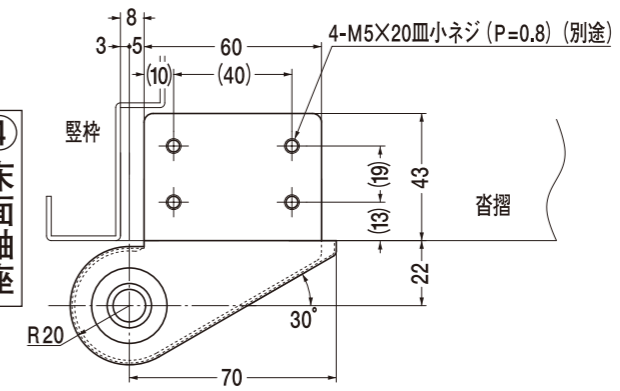
12AT
溶接可能

※左右勝手があります。本図は右開きを示す。
左右勝手
右 左



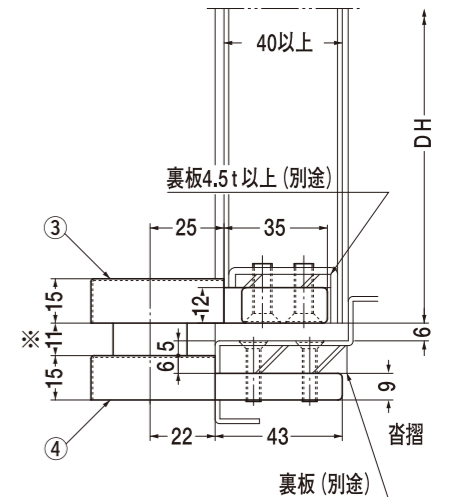
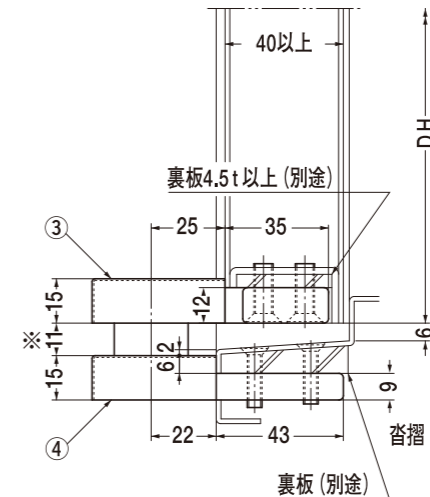
①②③及び④下部軸寸法は 12A をご参照下さい。

④ 床面軸座



12AM
溶接可能

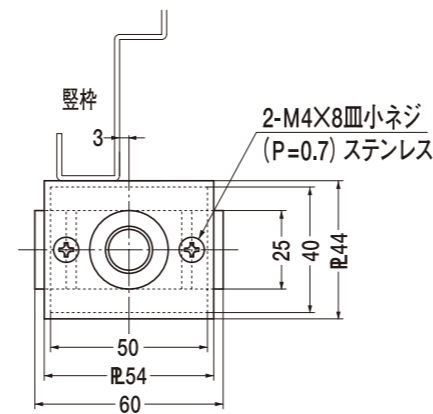
※左右勝手があります。本図は右開きを示す。
左右勝手
右 左



※印チリ寸法 (アームと床面軸座の間隔) は11mmになります。

12B

④ 床面軸座



※左右勝手があります。本図は右開きを示す。
左右勝手
右 左

床面軸座は埋め込んで確実にモルタル固定して下さい。

