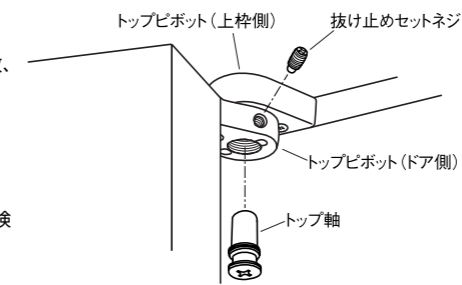


ピボットヒンジ取付説明書

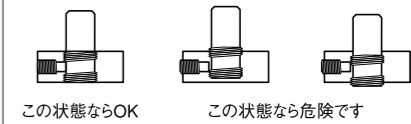
PTMH03-2

ドア倒れ防止・安全確認方法

ドア吊込後、ドアが上下の金具で確実に保持され、倒れ等の事故につながらないように、その安全性を確認する方法です。必ずご確認ください。



トップ軸をトップピボット(ドア側)と同面になるまで締め込んだ後、抜け止めセットネジをしっかりと締め込んで下さい。



抜け止めセットネジは完全に取り外してからトップ軸を操作して下さい。

NEW STAR 日本ドアアーチエック製造株式会社

東京本社 / 〒110-0012 東京都台東区亀泉一丁目27番9号 TEL(03)3871-1411代
(ニュースター東京ビル)

大阪本社 / 〒544-0014 大阪府生野区箕東三丁目17番10号 TEL(06)6758-1251代

札幌支店 / TEL(011)851-8255~6 仙台営業所 / TEL(022)284-7501

北陸支店 / TEL(076)243-2120代 静岡営業所 / TEL(054)238-2751

名古屋支店 / TEL(052)981-7531~2 広島営業所 / TEL(082)877-1611~2

福岡支店 / TEL(092)271-5491代 高松営業所 / TEL(087)843-1212~3

当社製品をご購入賜り有難うございました。
このピボットヒンジは、ドアを支え、回転軸になる製品です。
安全に永くご使用頂く為に、右記の項目をよくご理解頂き、正しくお取扱い下さい。

様式	品番	取付形式	適用ドア寸法 DW×DH mm	ドア重量 kg以下	主要材質		
					トップピボット・アーム	床面軸座	カバー・プレート
スチールドア用	11A	沓摺挿入型	900×2100	70	鉄製型打鍛造	床面軸座	ステンレス
	11B	埋込型				鉄	
	11C	竖枠取付型				鉄製型打鍛造	
	11AT	沓摺挿入型				鉄製型打鍛造	
	11AM	沓摺挿入型				鉄製型打鍛造	
	R11A	沓摺挿入型				鉄製型打鍛造	
	R11B	埋込型				鉄製型打鍛造	
EP11A	沓摺挿入型				納り寸法は標準品と同じ。 トップ軸、下部軸、カバー、取付ネジはステンレス製。 適用ドア寸法、重量、主要材質はは標準品と同じ。		

《注意事項》

1. トップ軸は受金具に完全に入り込むようにして下さい。
持出吊りの場合は、抜け止めセットネジをしっかりと締め込んで下さい。
2. 不十分な場合はトップ軸が外れ、ドアが転倒し大変危険です。ドアの「そり」、並びに大型・重量ドアの「転倒」防止のために中間吊り金具を設置して下さい。
3. 水のかかる場所(プール、浴室、外部等)には使用しないで下さい。
4. 強風が吹いている時は注意してドアを開けて下さい。急に閉めた場合、指をはさんだりドアとの接触事故、ドアや壁等の損傷や金物が破損する場合があります。(お子様、高齢者には特にご注意ください。)
5. ドア及び金物にぶら下がって遊ばないようにご注意ください。
6. 埋込型の軸座はモルタルにて埋めて下さい。

《施工時のお願い》

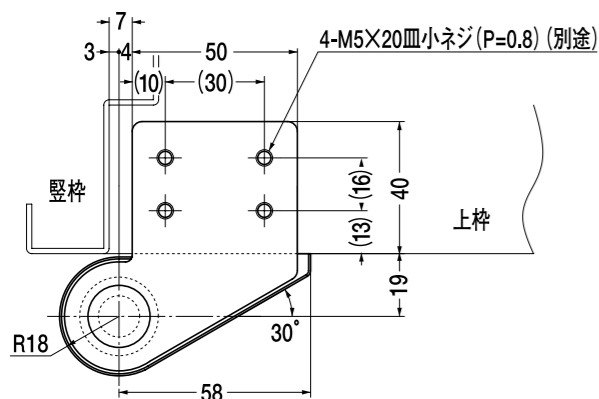
1. ドアを安全に閉閉できるよう、枠及びドアの補強(裏板)は強く設置して下さい。
2. 取付け、据付け時に叩き込まないで下さい。
3. 金物の取付けネジは緩まないように、しっかりと締め付けて下さい。

《安全管理の点検》

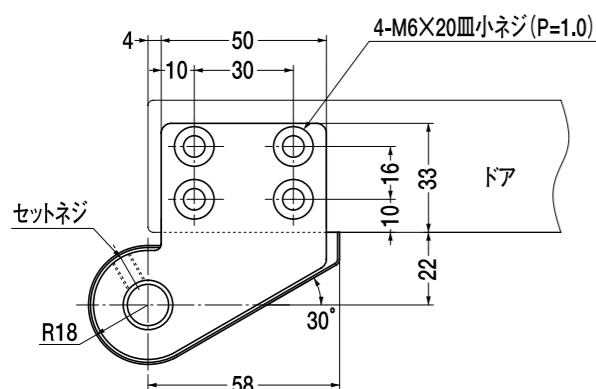
- 《注意事項》に加えて、次に示す項目を点検して下さい。
1. 金物がスムーズに作動するか。
 2. 変形、破損、音鳴り、ガタツキがないか。
 3. 取付ネジの緩み、脱落がないか。

11A・11B・11C ①②③は共通です。④床面軸座が3種に分かれます。

① トップピボット(上枠側)

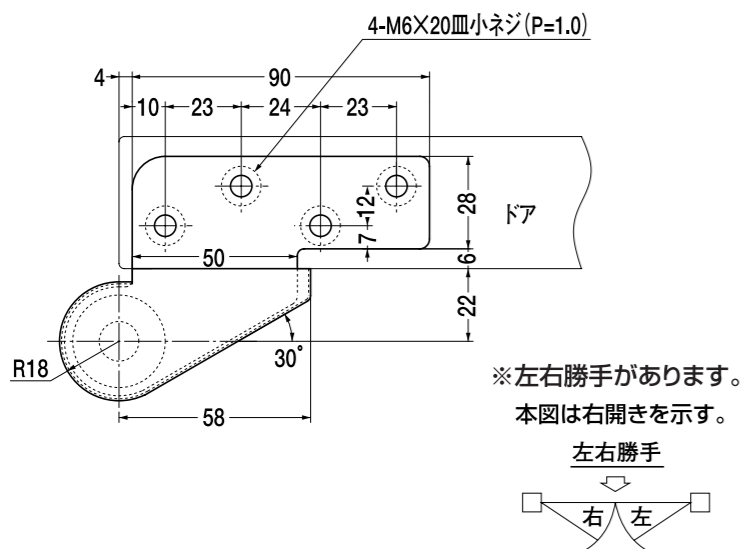


② トップピボット(ドア側)

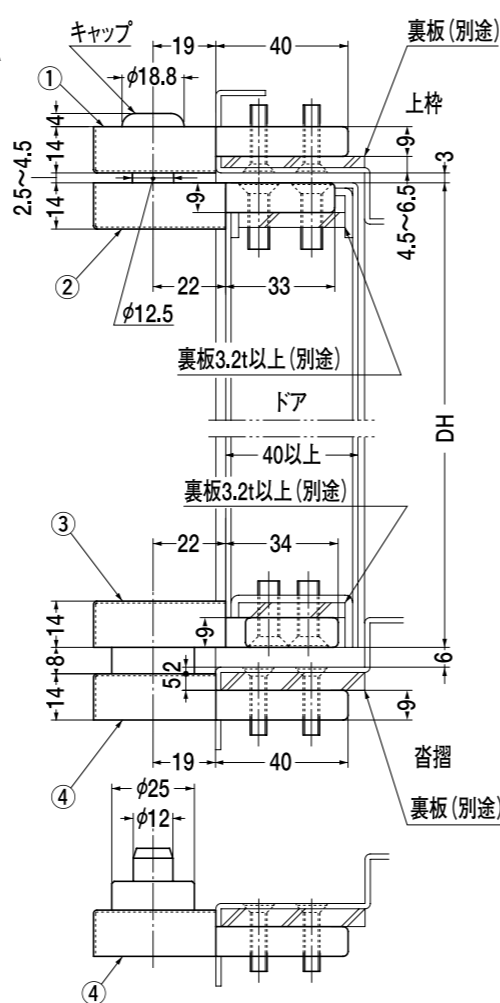


セットネジは軸の抜け止めです。必ず締め込んで下さい。

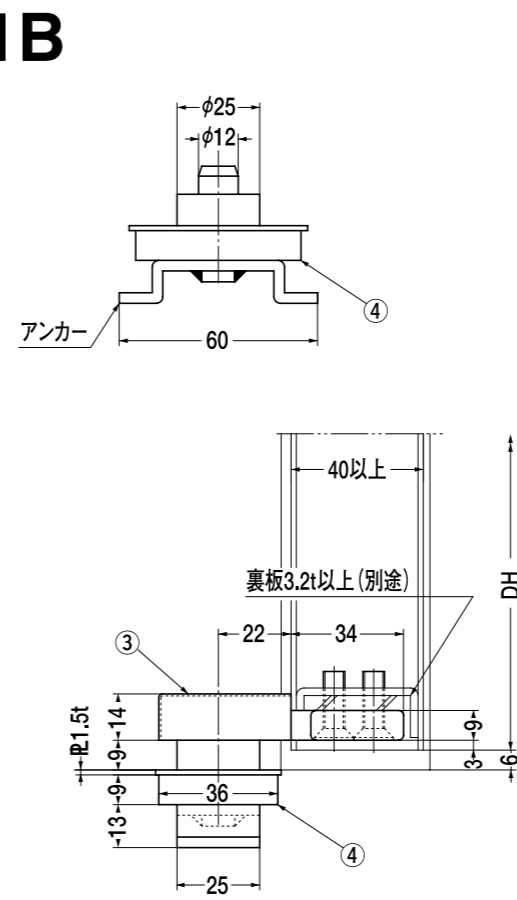
③ アーム



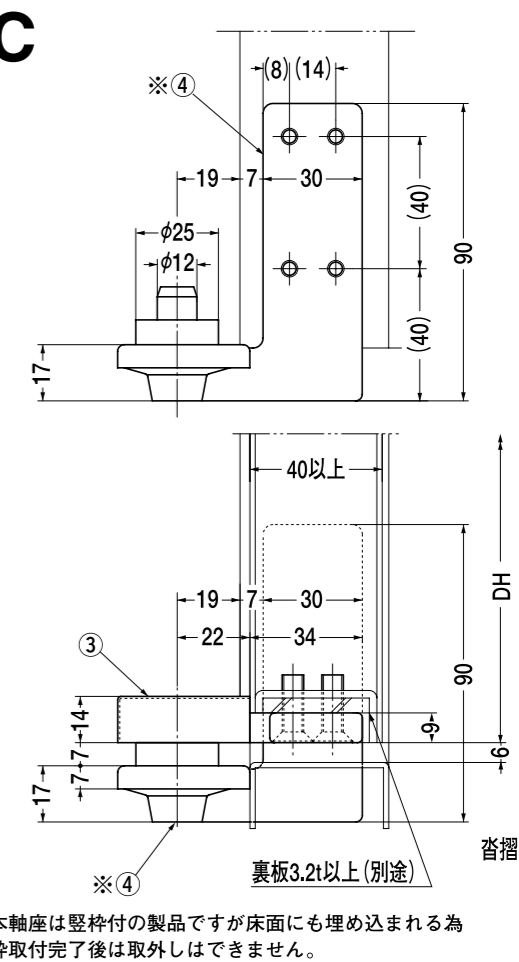
11A



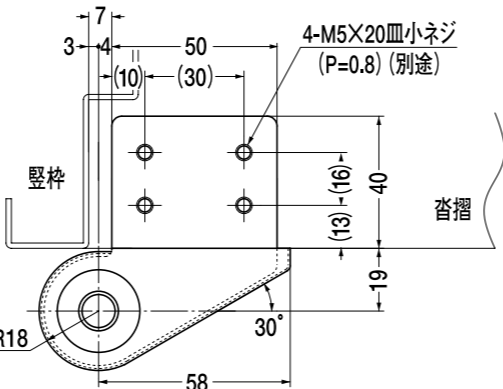
11B



11C



④ 床面軸座



床面軸座は埋め込んで確実にモルタル固定して下さい。

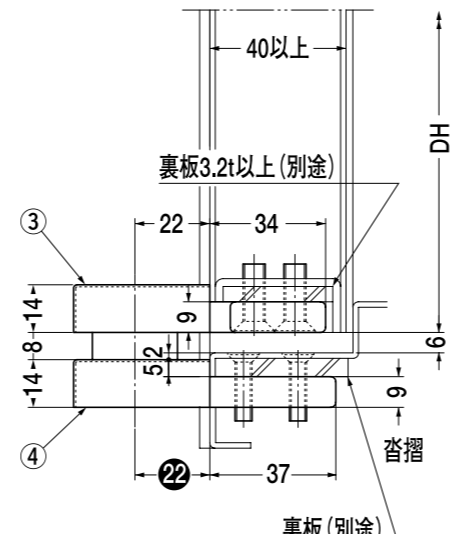
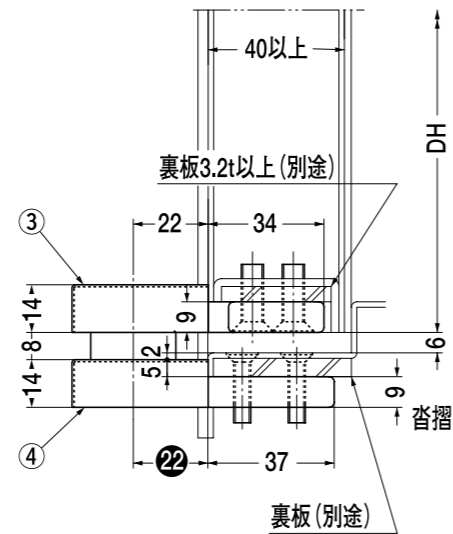
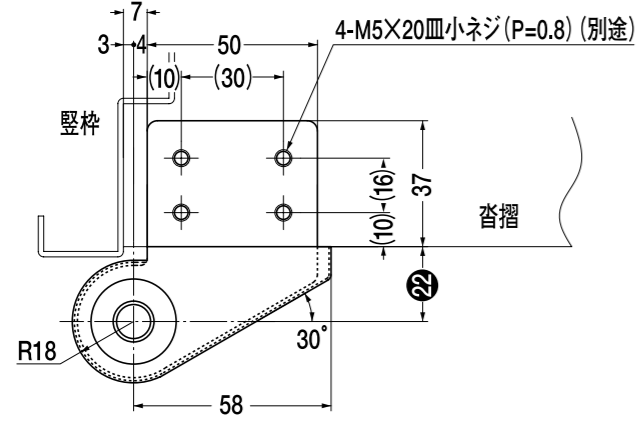
床面軸座は埋め込んで確実にモルタル固定して下さい。

①②③及び④下部軸寸法は 11A をご参照下さい。

11AT

溶接可能

④ 床面軸座



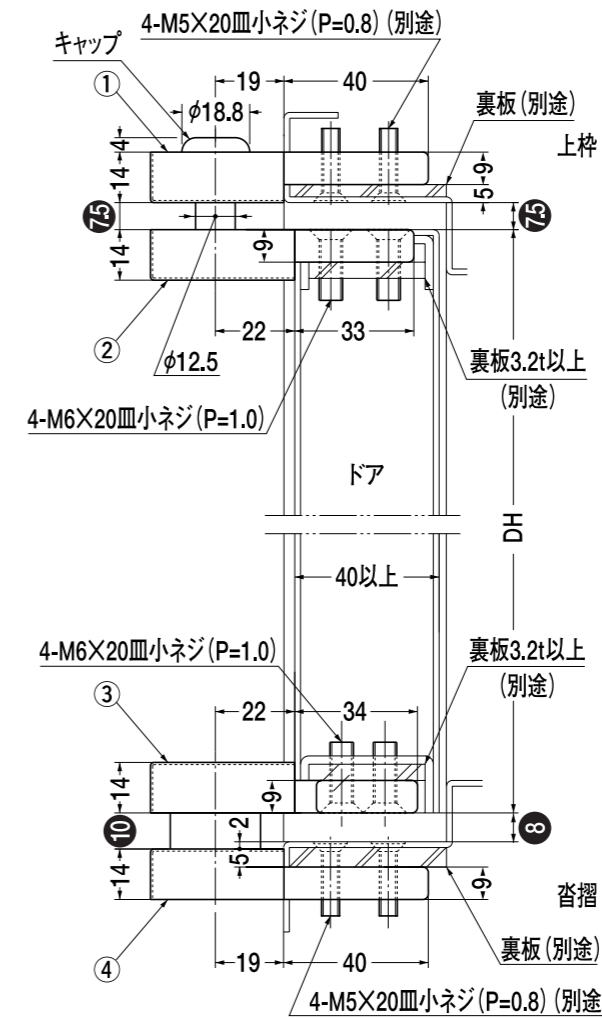
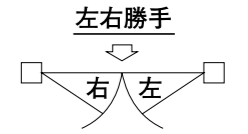
※左右勝手があります。
本図は右開きを示す。
左右勝手

EP11A

溶接可能

平面納りは 11A をご参照下さい。

※左右勝手があります。
本図は右開きを示す。
左右勝手

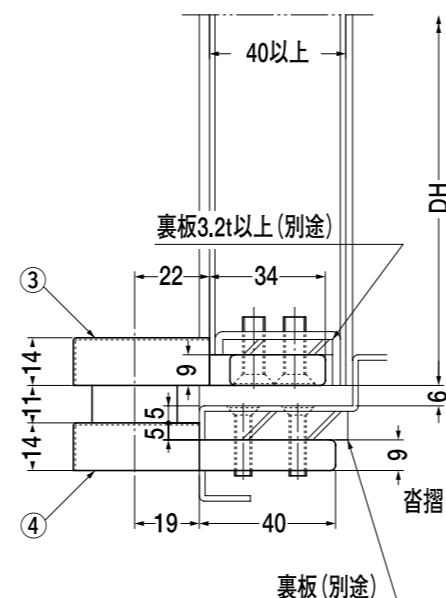
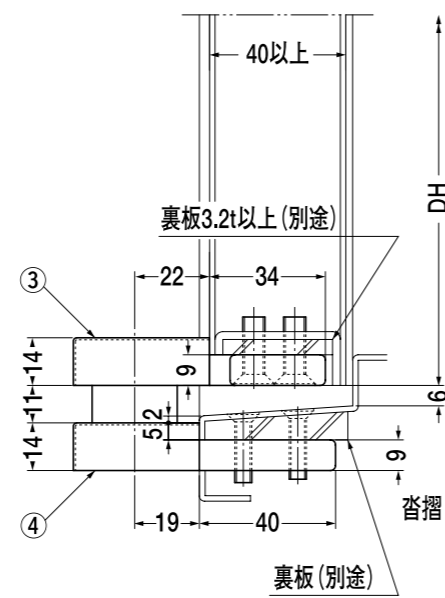
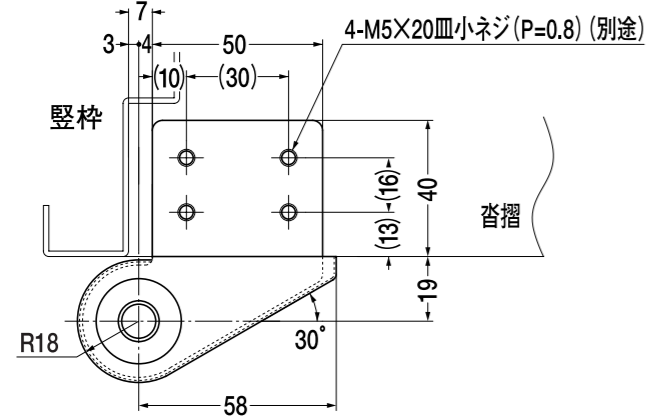


①②③及び④下部軸寸法は 11A をご参照下さい。

11AM

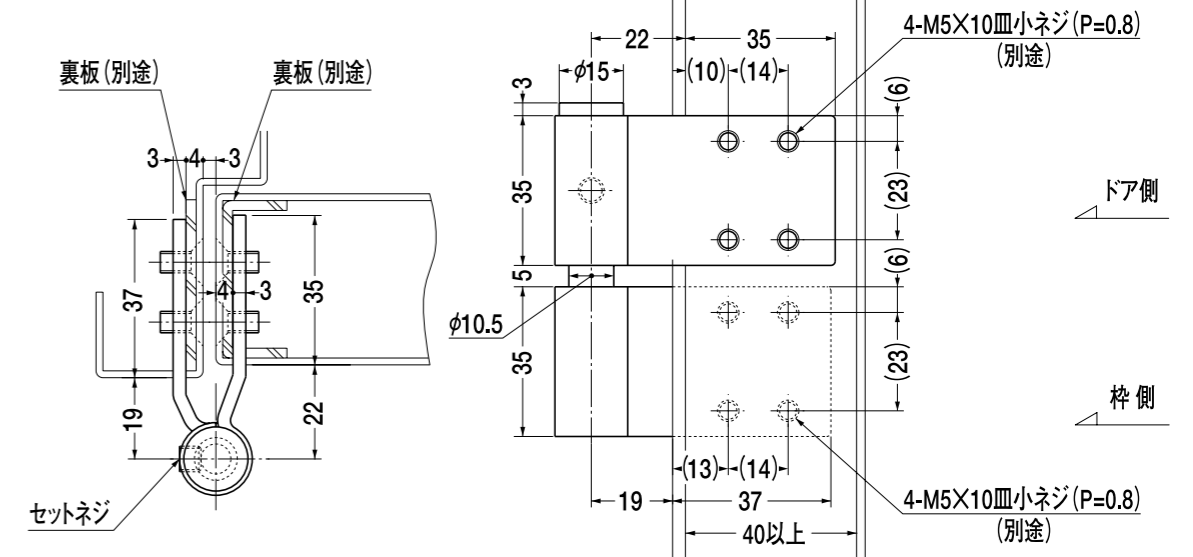
溶接可能

④ 床面軸座



※左右勝手があります。
本図は右開きを示す。
左右勝手

中間吊り金具 11A・11B・11C



セットネジは軸の抜止めです。
必ず締め込んで下さい。

※左右勝手があります。
本図は右開きを示す。
左右勝手