

優しい技術で

部品外形図 p.173 取付け手順 p.277

木製軽量建具用の最適セット品を 低価格にて提供します

特長

- 壁収納に対応してレールを除く全ての部品が開口部にて取付け、取外し可能。
壁収納全開ストップ装置・壁収納戸当り金具を標準装備。
- 水平式木建て仕様に必要な部品を標準装備。
(ガイドレール・ガイドローラ・全開ストップ装置等を標準装備)
- 簡単操作で左右勝手兼用を実現。

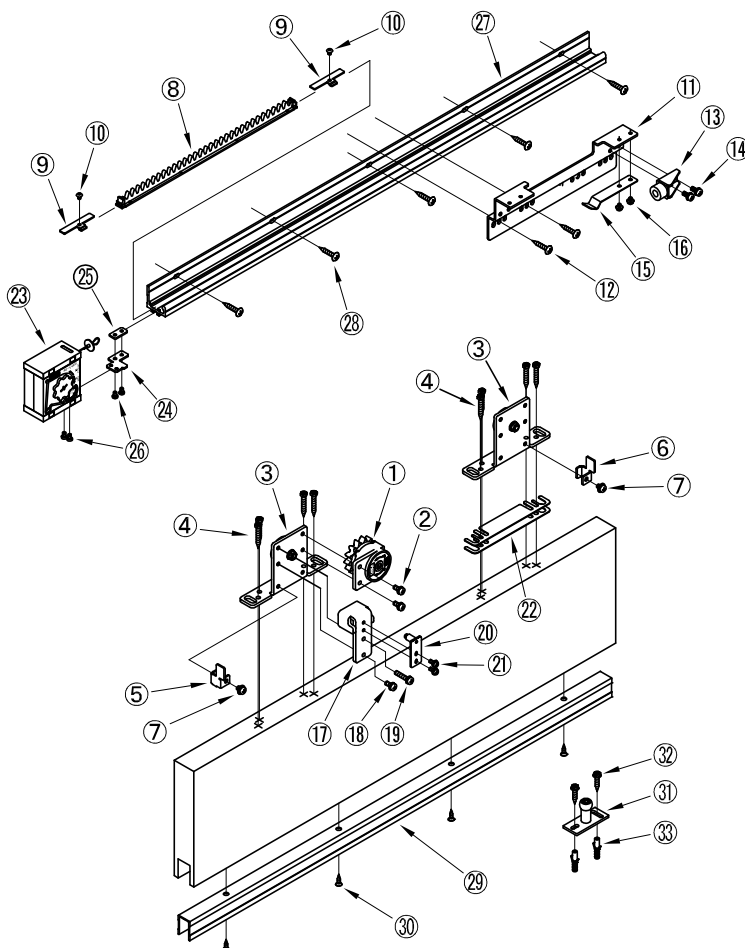


機種仕様一覧表

左右勝手兼用

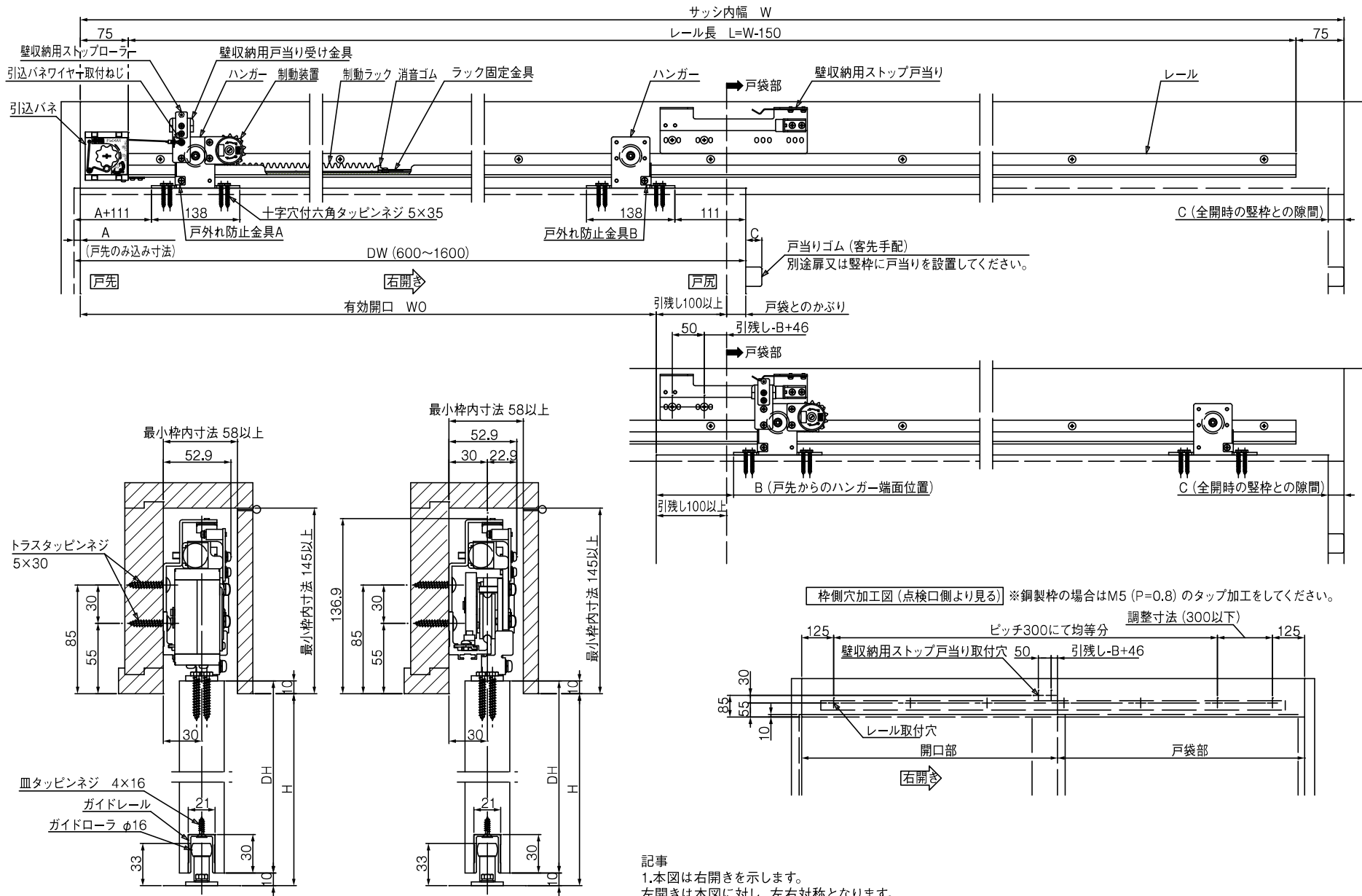
型式	NSC-CWKS60V-22	NSC-CWKS60V-31
適用扉 質量[kg]	10~60	
幅[mm]	600~1200	1200~1600
最大ストローク[mm]	1500	
閉駆動方式	ゼンマイバネ式	
制動方式	流体摩擦抵抗型	
制動時間	7~11秒 (開扉距離900mmにて)	
初動開扉力[N]	6.5 (扉質量10kg)、8.9 (扉質量60kg)	
耐久性	開閉50万回以上	
制動装置型式	SC-C06V	
引込バネ型式	PS-04A	
標準レール長[m]	2.2	3.1
標準ガイドレール長[m]	1.3	1.6

部品明細



No.	部品名称	数量	備考
①	制動装置	1	制動装置用
②	M5×12 なべ小ネジ	2	
③	ハンガー	2	ハンガー用
④	5×35 十字穴付六角タッピンネジ	8	
⑤	戸外れ防止金具L	1	
⑥	戸外れ防止金具R	1	戸外れ防止金具用
⑦	M5×8 なべ小ネジ	2	
⑧	制動ラック	1	
⑨	ラック固定金具	2	制動ラック用
⑩	M4×5 六角穴付ボタンボルト	2	
⑪	壁収納用枠側取付金具	1	
⑫	M5×16 なべ小ネジ	2	
⑬	5×30 トラストタッピンネジ	2	
⑭	戸当り金具	1	
⑮	M5×12 なべ小ネジ	2	
⑯	板バネ	1	戸当り用
⑰	M4×6 なべ小ネジ	2	全開ストップ装置用
⑱	戸当り受け金具	1	
⑲	M5×12 なべ小ネジ	1	
⑲	M5×25 なべ小ネジ	1	
⑲	ストップローラ	1	
⑲	M4×10 なべ小ネジ	2	
⑲	高さ調整板 (t=1.0)	4	
⑲	引込バネ	1	
⑲	引込バネ取付金具	1	引込バネ用
⑲	プレートナット	1	
⑲	M4×6 なべ小ネジ	4	
⑲	レール L=2200 [3100]	1	レール用
⑲	5×30 トラストタッピンネジ	8[11]	
⑲	ガイドレール L=1300 [1600]	1	ガイドレール用
⑲	4×16 皿タッピンネジ	4[5]	
⑲	ガイドローラ φ16	1	
⑲	5×25 六角タッピンネジ	2	ガイドローラ用
⑲	M5×12 六角ボルト	2	
⑲	フィッシャープラグ 6×30	2	

※CADデータはホームページからダウンロードできます。



記事
1.本図は右開きを示します。
左開きは本図に対し、左右対称となります。
2.扉の開き勝手は下記となります。
点検口側より見て
右側へ開く…右開き
左側へ開く…左開き