

特長

- 壁収納に対応してレールを除く全ての部品が開口部にて取付け、取外し可能。  
壁収納全開ストップ装置・壁収納戸当り金具を標準装備。
- 水平式木建て仕様に必要な部品を標準装備。  
(ガイドレール・ガイドローラ等を標準装備)

部品外形図 p.167 取付け手順 p.261

- エンドレスタイプの流体摩擦抵抗方式の採用で長寿命。
- 簡単操作で左右兼用を実現。
- ドライバーなどで簡単に施工できます。

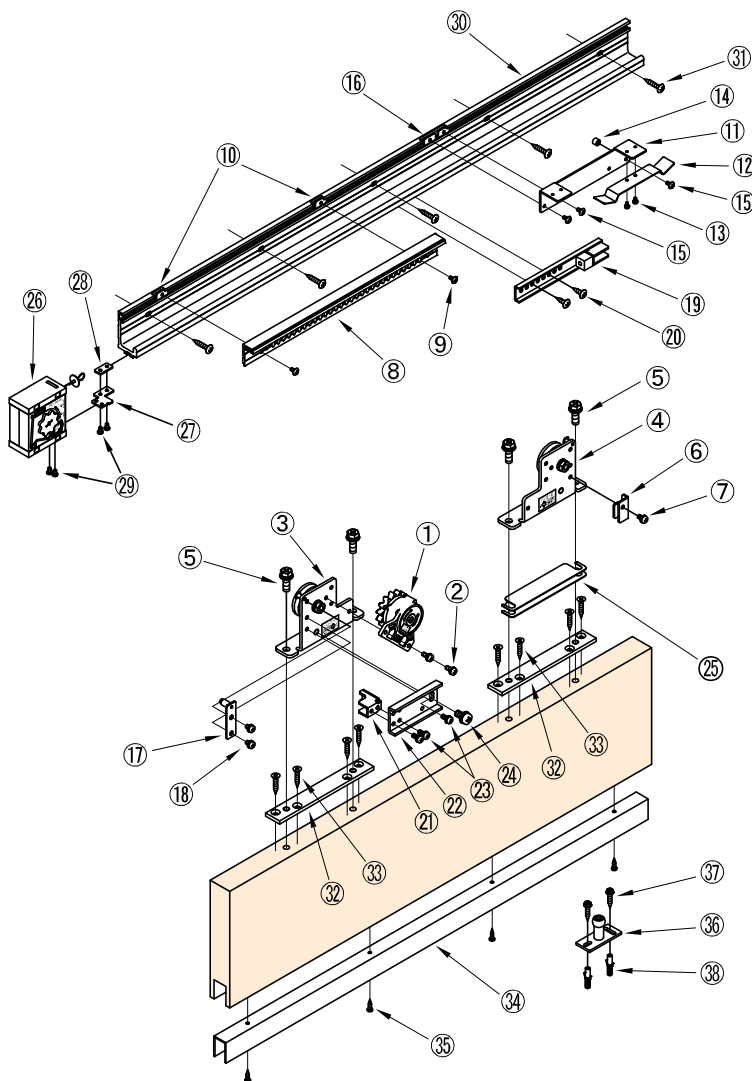
機種仕様一覧表

左右勝手兼用

型 式		NSC-CWKS48-22	NSC-CWKS48-31
適用扉	質量[kg]	30～80	
	幅[mm]	700～1200	1200～1600
最大ストローク[mm]		1500	
閉駆動方式		ゼンマイバネ式	
制動方式		流体摩擦抵抗型	
制動時間		7～11秒 (開扉距離900mmにて)	
初動開扉力[N]		6.6 (扉質量30kg)、9.2 (扉質量80kg)	
耐久性		開閉100万回以上	
制動装置型式		SC-C08	
引込バネ型式		PS-04A	
レール長[m]		2.2	3.1
標準ガイドレール長[m]		1.3	1.6



部品明細



No.	部 品 名 称	数 量	備 考
①	制動装置	1	制動装置用
②	M5×12 なべ小ネジ	2	
③	ハンガー-A	1	ハンガー用
④	ハンガー-B	1	
⑤	M8×25 六角ボルト	4	戸外れ防止金具A (ハンガー-A用)
⑥	戸外れ防止金具B (ハンガー-B用)	1	
⑦	M5×8 なべ小ネジ	2	戸外れ防止金具用
⑧	制動ラックセット	1	
⑨	M4×8 トラス小ネジ	2	制動ラックセット用
⑩	プレートナット	2	
⑪	板バネ取付金具	1	全開ストップ装置用
⑫	板バネ	1	
⑬	M3×6 なべ小ネジ	2	
⑭	振れ止めポスト	1	
⑮	M4×8 トラス小ネジ	3	
⑯	プレートナット	2	
⑰	ストップローラ	1	
⑱	M5×8 なべ小ネジ	2	
⑲	戸当り金具	1	
⑲	M5×16 なべ小ネジ	2	
⑲	φ5×20 トラストッピンネジ	2	
⑲	戸当り受け	1	
⑲	戸当り受けアーム	1	戸当り用
⑲	M5×12 なべ小ネジ	3	
⑲	M8×16 なべ小ネジ	1	戸当り用
⑲	高さ調整板 (t=1.0)	4	
⑲	引込バネ	1	引込バネ用
⑲	引込バネ取付金具	1	
⑲	プレートナット	1	引込バネ用
⑲	M4×6 なべ小ネジ	4	
⑲	レール L=2200 [L=3100]	1	レール用
⑲	M5×16 なべ小ネジ	8[11]	
⑲	φ5×30 トラストッピンネジ	8[11]	レール用
⑲	木製ドア用板	2	
⑲	φ5×30 皿タッピンネジ	8	木製ドア用板用
⑲	ガイドレール L=1300 [L=1600]	1	
⑲	φ4×16 なべタッピンネジ	5[6]	ガイドレール用
⑲	ガイドローラ φ16	1	
⑲	φ5×25 六角タッピンネジ	2	ガイドローラ用
⑲	M5×12 六角ボルト	2	
⑲	フィッシャープラグ 6×30	2	ガイドローラ用

※CADデータはホームページからダウンロードできます。

