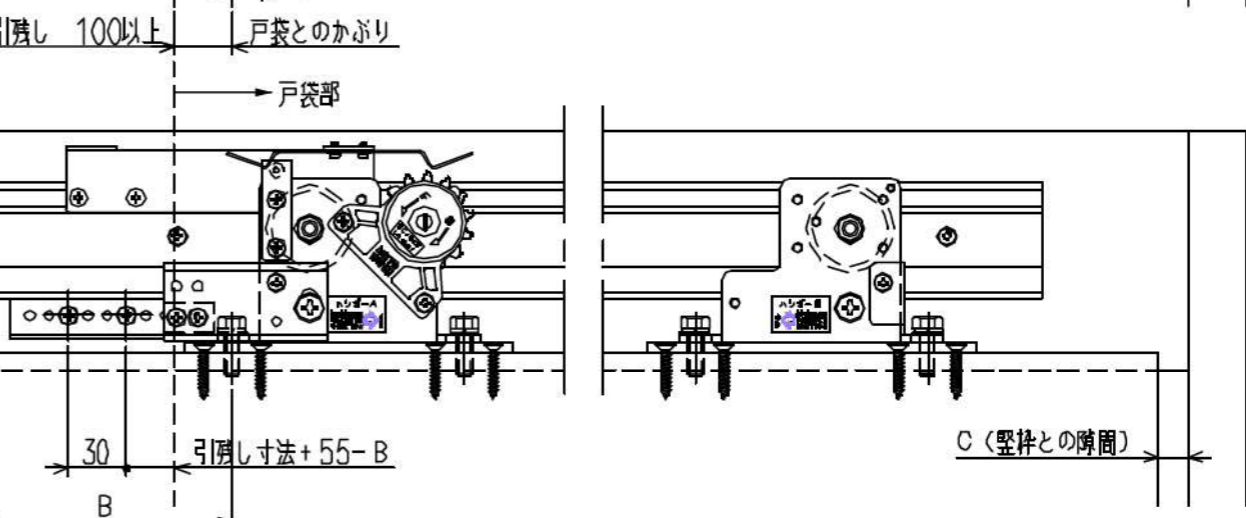
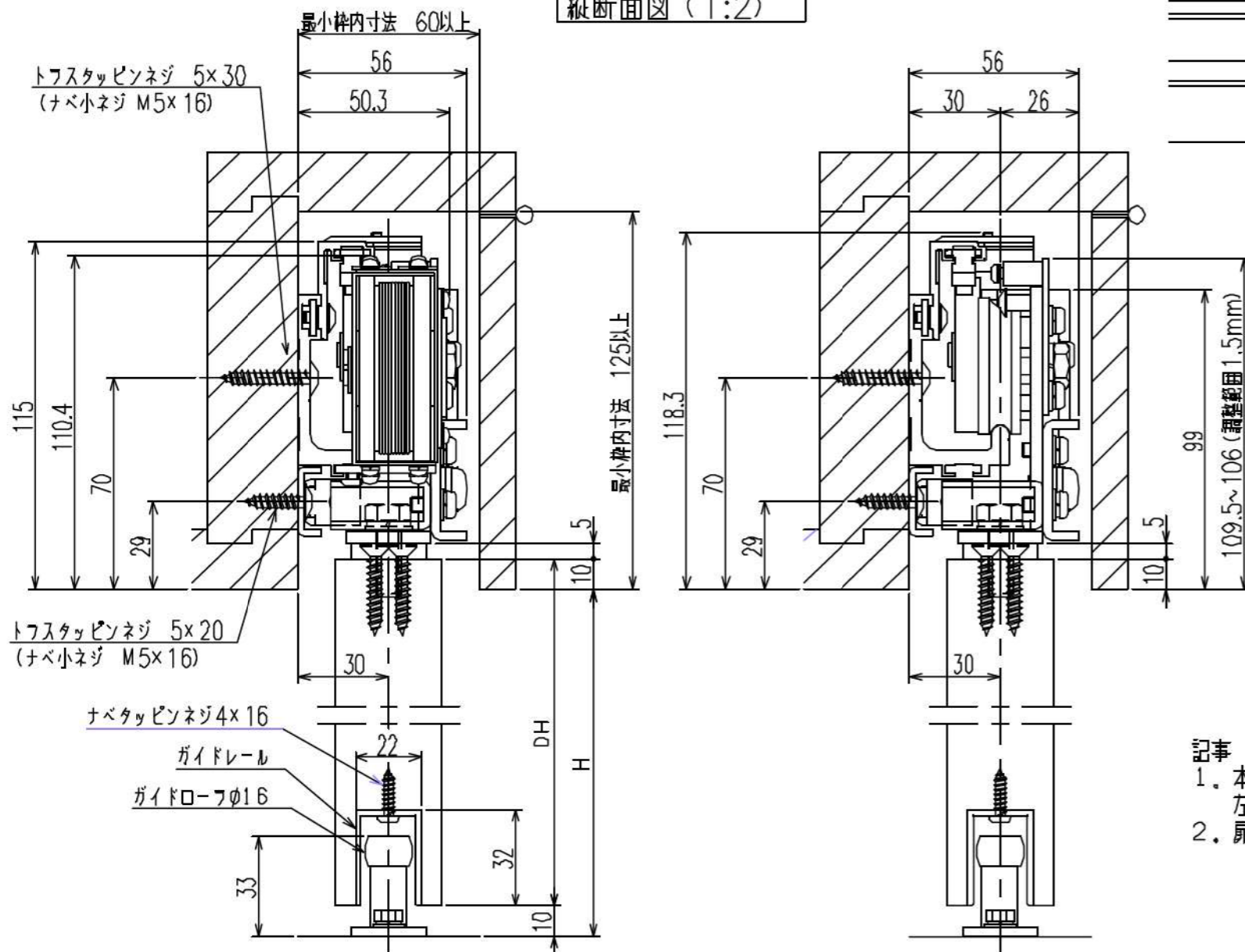
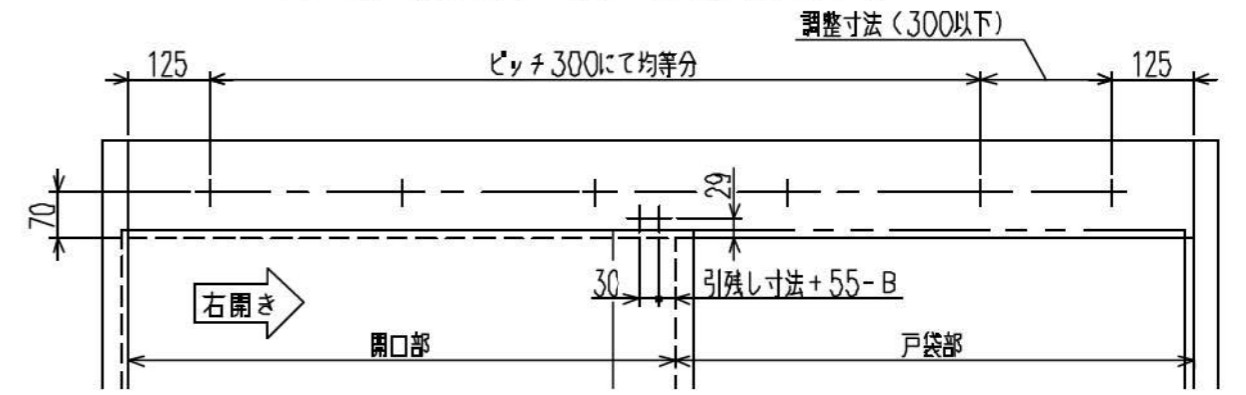


縦断面図 (1:2)



レール、戸当り金具取付用穴位置図(点検口側より見る)

*スチール枠の場合はM5(P=0.8)のタップ加工をして下さい。



- 記事
1. 本図は右開きを示します。
左開きは本図に対し、左右対称となります。
 2. 扉の開き勝手は下記となります
点検口側より見て
右側へ開く 右開き
左側へ開く 左開き

NSC-CWKS36/CWKS48
納まり図

S=1/4