

特長

- 壁収納に対応してレールを除く全ての部品が開口部にて取付け、取外し可能。
壁収納全開ストップ装置・壁収納戸当り金具を標準装備。
- 水平式木建て仕様に必要な部品を標準装備。
(ガイドレール・ガイドローラ等を標準装備)
- コーチスクリューネジの採用でハンガーを扉に直付けできます。

部品外形図 p.167 取付け手順 p.261

- エンドレスタイプの流体摩擦抵抗方式の採用で長寿命。
- 簡単操作で左右兼用を実現。
- ドライバーなどで簡単に施工できます。

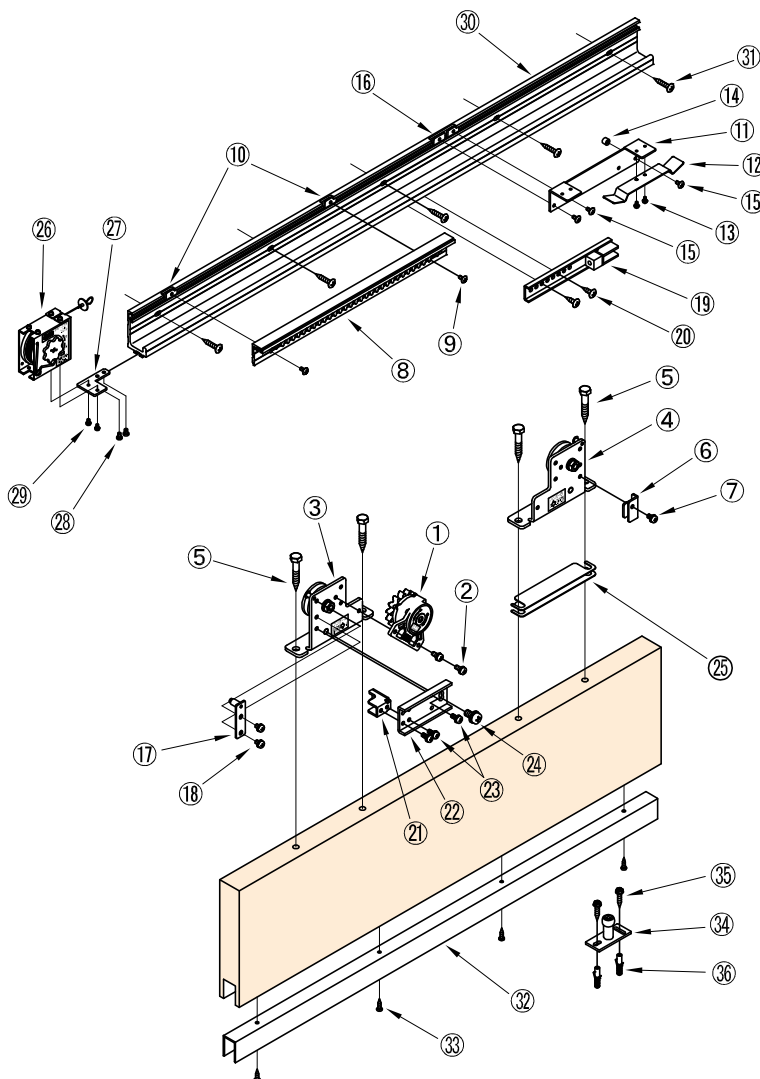
機種仕様一覧表

左右勝手兼用

型式	NSC-CWKS23-22	NSC-CWKS23-31
適用扉	質量[kg] 10～30	
	幅[mm] 700～1200 / 1200～1600	
最大ストローク[mm]	1500	
閉駆動方式	ゼンマイバネ式	
制動方式	流体摩擦抵抗型	
制動時間	7～11秒 (開扉距離900mmにて)	
初動開扉力[N]	3.5 (扉質量10kg)、4.6 (扉質量30kg)	
耐久性	開閉100万回以上	
制動装置型式	SC-C03	
引込バネ型式	PS-02	
レール長[m]	2.2	3.1
標準ガイドレール長[m]	1.3	1.6

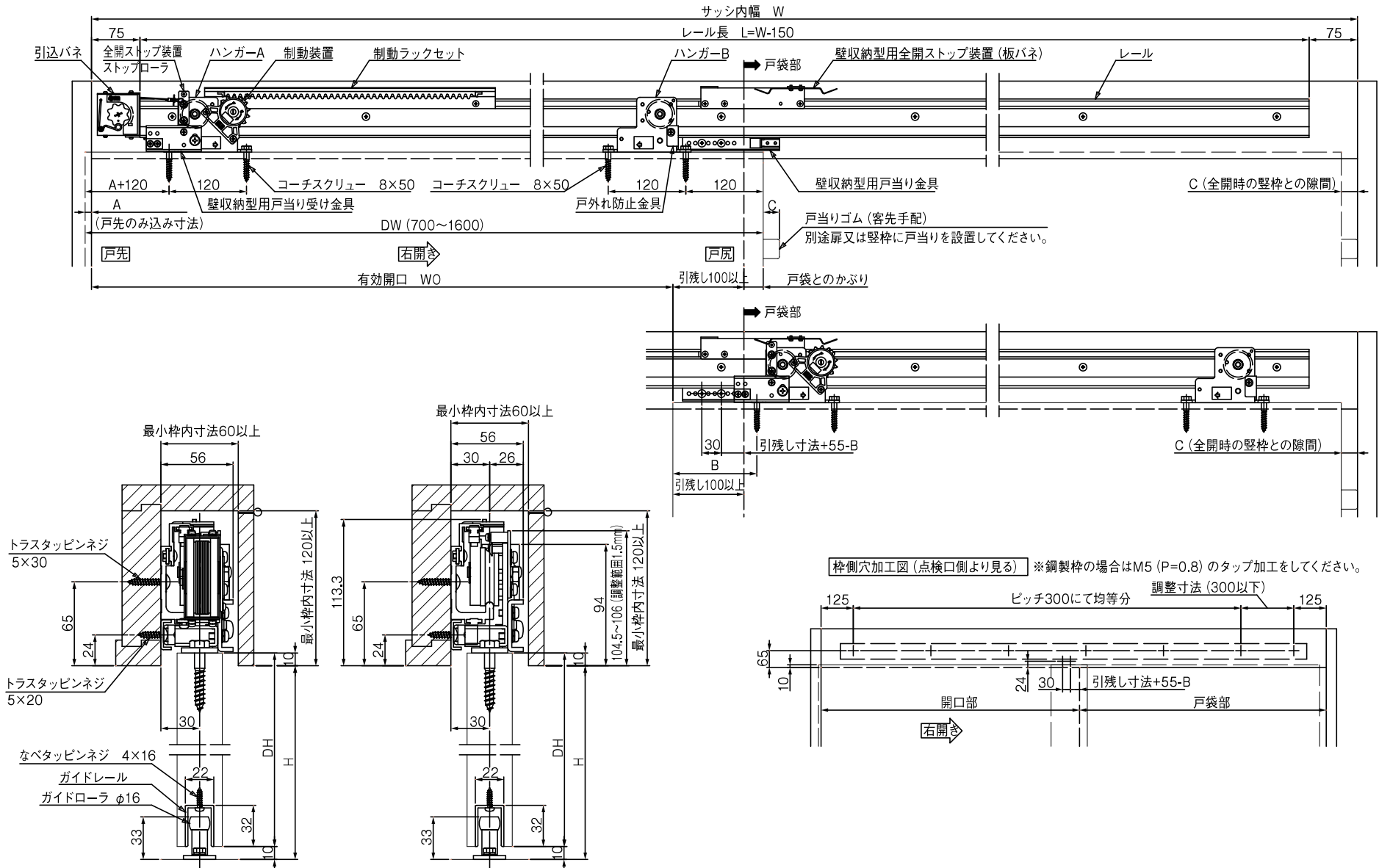


部品明細



No.	部品名称	数量	備考
①	制動装置	1	制動装置用
②	M5×12 なべ小ネジ	2	
③	ハンガー-A	1	ハンガー用
④	ハンガー-B	1	
⑤	φ8×50 コーチスクリュー	4	戸外れ防止金具A (ハンガー-A用) 戸外れ防止金具B (ハンガー-B用)
⑥		1	
⑦	M5×8 なべ小ネジ	2	制動ラックセット用
⑧	制動ラックセット	1	
⑨	M4×8 トラス小ネジ	2	全開ストップ装置用
⑩	プレートナット	2	
⑪	板バネ取付金具	1	全開ストップ装置用
⑫	板バネ	1	
⑬	M3×6 なべ小ネジ	2	全開ストップ装置用
⑭	振れ止めポスト	1	
⑮	M4×8 トラス小ネジ	2	全開ストップ装置用
⑯	プレートナット	2	
⑰	ストップローラ	1	戸当り用
⑱	M5×8 なべ小ネジ	2	
⑲	戸当り金具	1	戸当り用
⑳	M5×16 なべ小ネジ	2	
㉑	φ5×20 トラストタピンネジ	2	戸当り用
㉒	戸当り受け	1	
㉓	戸当り受けアーム	1	戸当り用
㉔	M5×12 なべ小ネジ	3	
㉕	M8×16 なべ小ネジ	1	高さ調整板 (t=1.0)
㉖	高さ調整板 (t=1.0)	4	
㉗	引込バネ	1	引込バネ用
㉘	引込バネ取付金具	1	
㉙	M4×5 なべ小ネジ	2	引込バネ用
㉚	M3×8 なべ小ネジ	2	
㉛	レール L=2200 [L=3100]	1	レール用
㉜	φ5×30 トラストタピンネジ	8[11]	
㉝	木製ドア用板	8[11]	ガイドレール用
㉞	ガイドレール L=1300 [L=1600]	1	
㉟	φ4×16 なべタピンネジ	5[6]	ガイドレール用
㊱	ガイドローラ φ16	1	
㊲	φ5×25 六角タピンネジ	2	ガイドローラ用
㊳	M5×12 六角ボルト	2	
㊴	フィッシャープラグ 6×30	2	

※CADデータはホームページからダウンロードできます。



記事

- 1.本図は右開きを示します。
左開きは本図に対し、左右対称となります。
- 2.扉の開き勝手は下記となります。
点検口側より見て
右側へ開く…右開き
左側へ開く…左開き