

優しい技術で

部品外形図 p.173 取付け手順 p.271

木製軽量建具用の最適セット品を 低価格にて提供します

特長

- 水平式木製軽量扉仕様に必要な部品を標準装備。
(ガイドレール、ガイドローラ等を標準装備)
- 簡単操作で左右勝手兼用を実現。

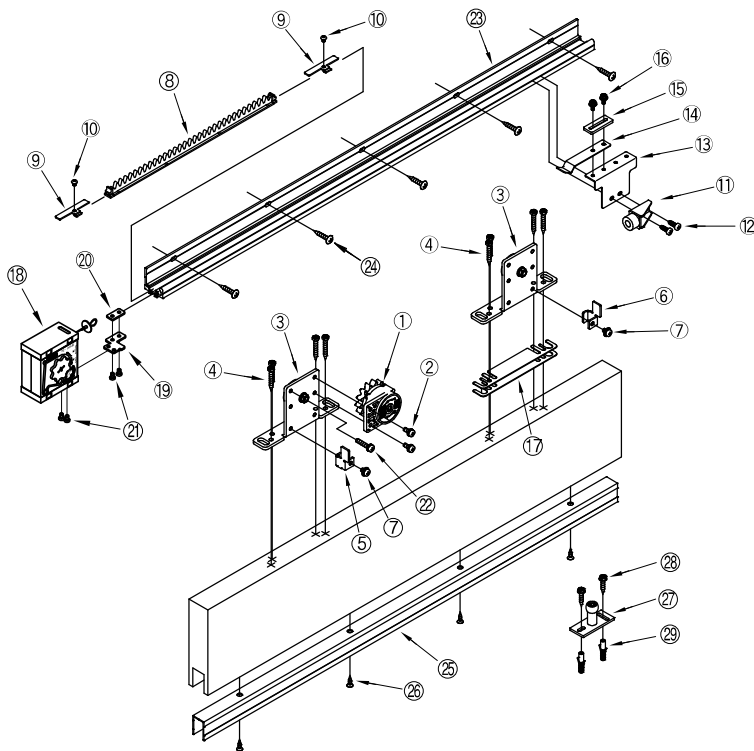


機種仕様一覧表

左右勝手兼用

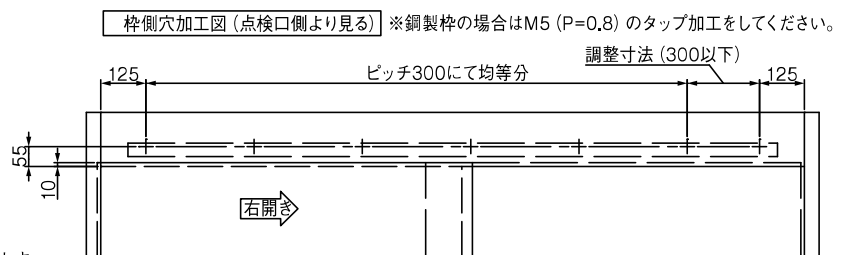
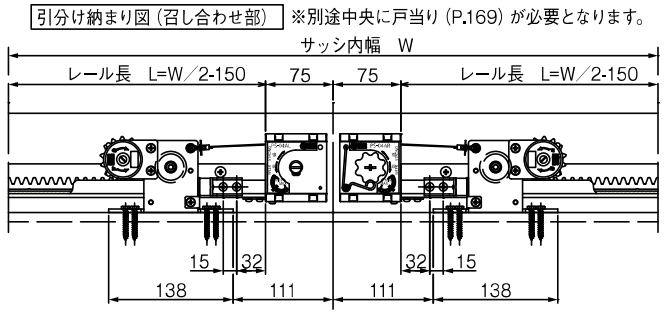
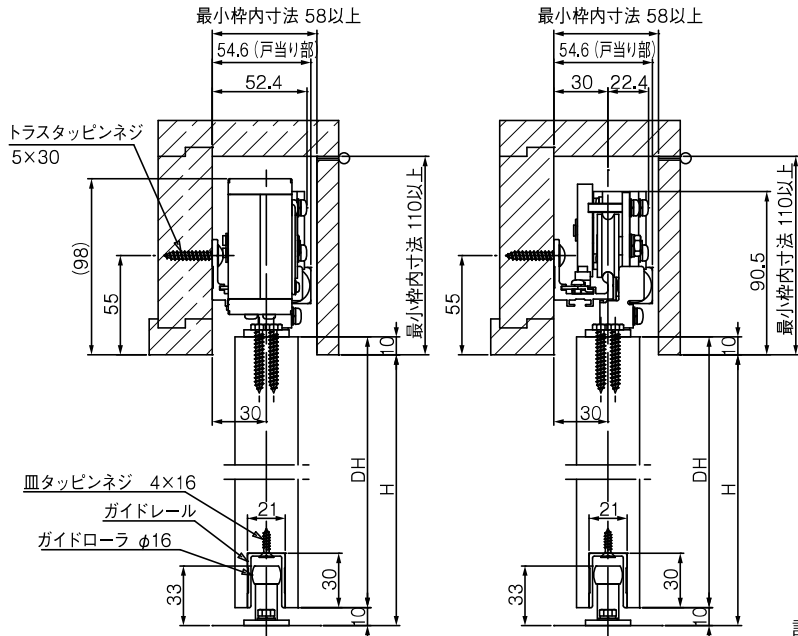
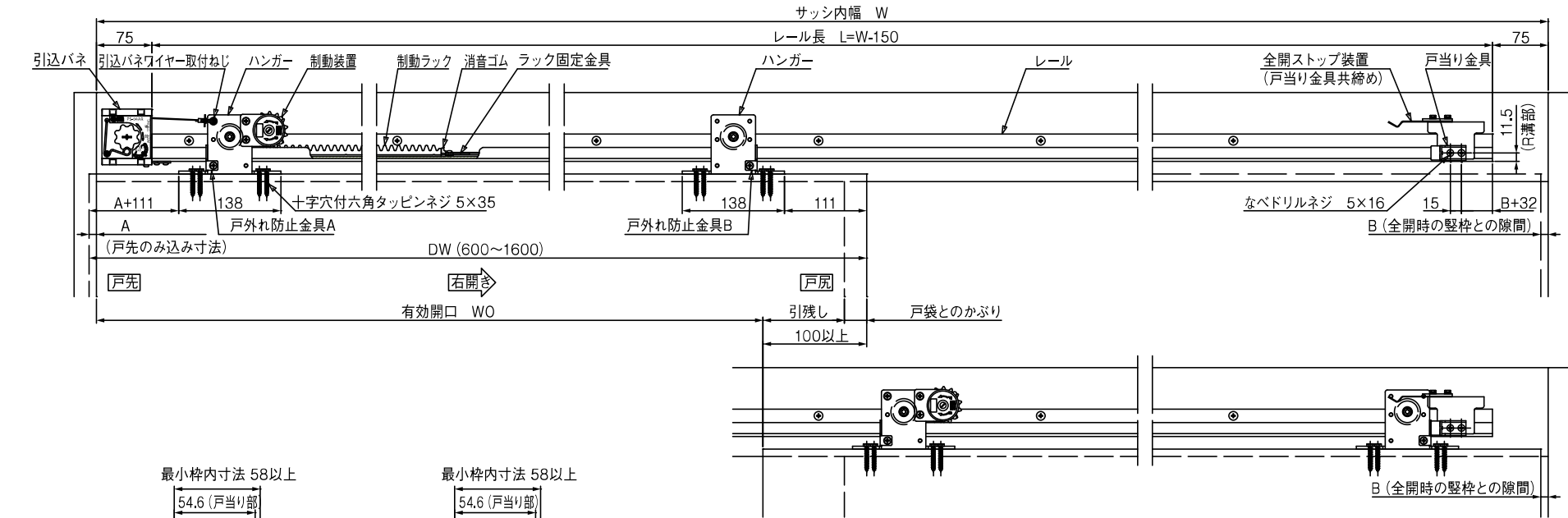
型 式		NSC-CW60V-22	NSC-CW60V-31
適用扉	質量[kg]	10~60	
	幅[mm]	600~1200	1200~1600
最大ストローク[mm]		1500	
閉駆動方式		ゼンマイバネ式	
制動方式		流体摩擦抵抗型	
制動時間		7~11秒 (開扉距離900mmにて)	
初動開扉力[N]		6.5 (扉質量10kg)、8.9 (扉質量60kg)	
耐久性		開閉50万回以上	
制動装置型式		SC-C06V	
引込バネ型式		PS-04A	
標準レール長[m]		2.2	3.1
標準ガイドレール長[m]		1.3	1.6

部品明細



No.	部 品 名 称	数量	備 考
①	制動装置	1	制動装置用
②	M5×12 なべ小ネジ	2	
③	ハンガー	2	ハンガー用
④	5×35 十字穴付六角タッピンネジ	8	
⑤	戸外れ防止金具L	1	
⑥	戸外れ防止金具R	1	戸外れ防止金具用
⑦	M5×8 なべ小ネジ	2	
⑧	制動ラック	1	
⑨	ラック固定金具	2	制動ラック用
⑩	M4×5 六角穴付ボタネボルト	2	
⑪	戸当り	1	戸当り用
⑫	5×16 なべドリルネジ	2	
⑬	板バネ取付金具	1	
⑭	板バネ	1	全開ストップ装置用
⑮	ストップ調整プレート	1	
⑯	M4×10 十字穴付六角ボルト	2	
⑰	高さ調整板 (t=1.0)	4	
⑱	引込バネ	1	
⑲	引込バネ取付金具	1	
⑳	プレートナット	1	引込みバネ用
㉑	M4×6 なべ小ネジ	4	
㉒	M5×25 なべ小ネジ	1	
㉓	レール L=2200 [3100]	1	レール用
㉔	5×30 トラストタッピンネジ	8[11]	
㉕	ガイドレール L=1300 [1600]	1	ガイドレール用
㉖	4×16 皿タッピンネジ	4[5]	
㉗	ガイドローラ φ16	1	
㉘	5×25 六角タッピンネジ	2	ガイドローラ用
㉘	M5×12 六角ボルト	2	
㉙	フィッシャープラグ 6×30	2	

※CADデータはホームページからダウンロードできます。



記事
 1.本図は右開きを示します。
 左開きは本図に対し、左右対称となります。
 2.扉の開き勝手は下記となります。
 点検口側より見て
 右側へ開く…右開き
 左側へ開く…左開き