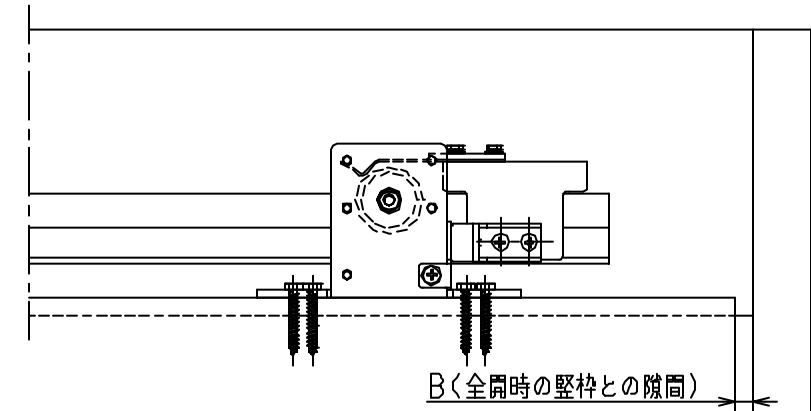
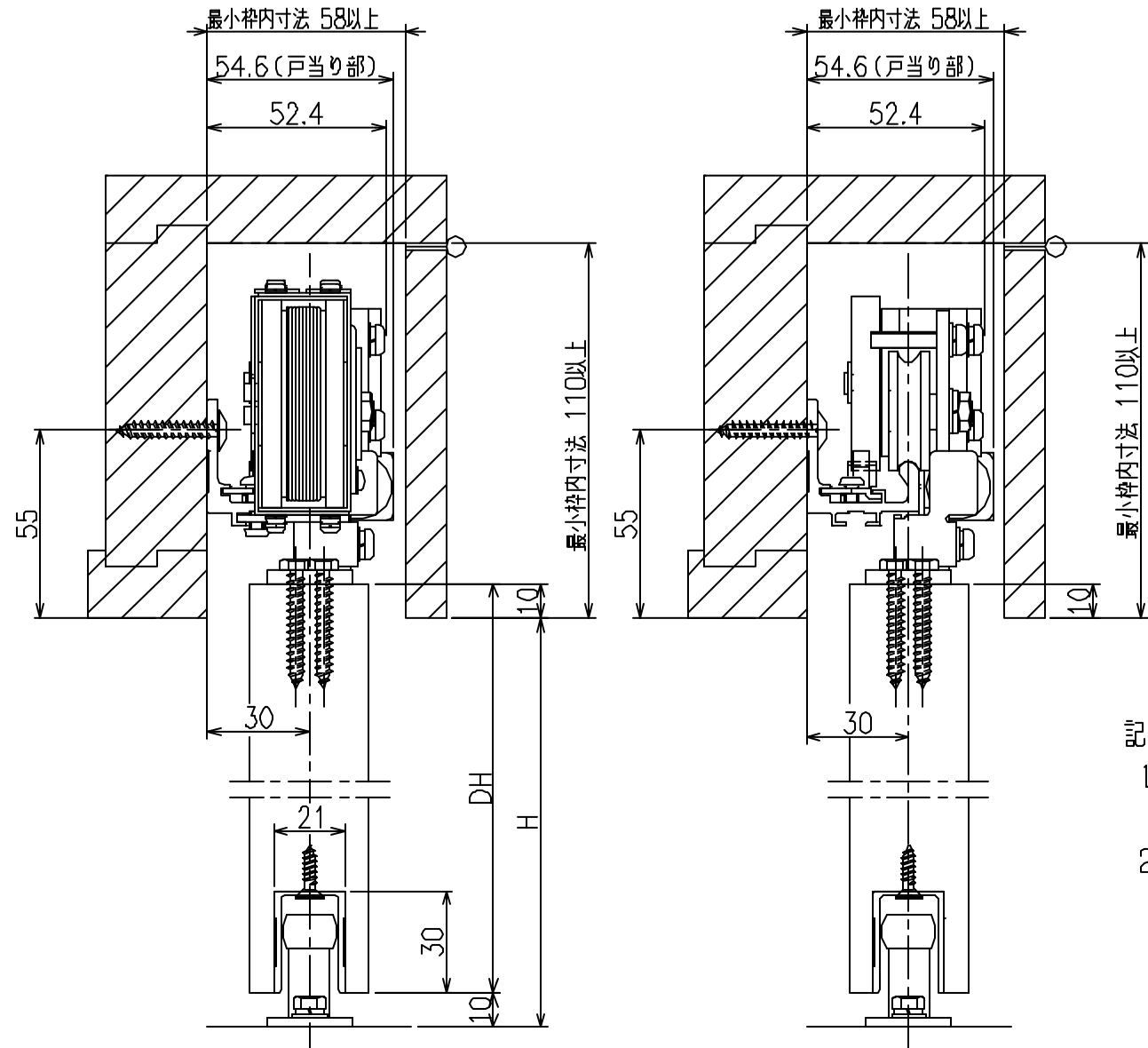
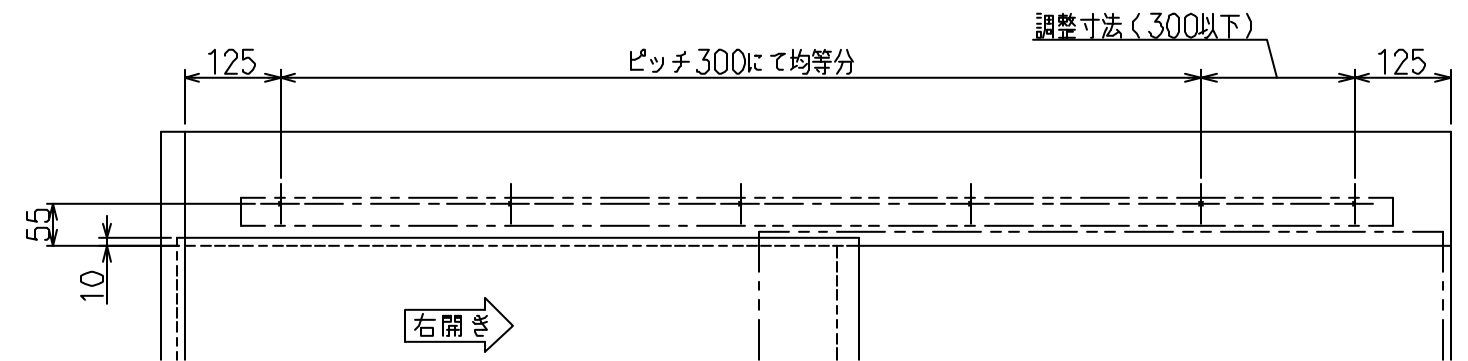


縦断面図(1:2)



レール取付用穴位置図(点検口側より見る)

※スチール枠の場合はM5(P=0.8)のタップ加工をして下さい。



記事

1. 本図は右開きを示します。  
左開きは本図に対し、左右対称となります。
2. 扉の開き勝手は下記となります  
点検口側より見て  
右側へ開く 右開き  
左側へ開く 左開き
3. 本引戸クローザは左右勝手兼用です。
4. 適用扉質量は60kg以下となります。

NSC-CW60V納まり図