

特長

- 水平式木建て仕様に必要な部品を標準装備。  
(ガイドレール・ガイドローラ・全開ストップ装置等を標準装備)
- エンドレスタイプの流体摩擦抵抗方式の採用で長寿命。
- 簡単操作で左右兼用を実現。
- ドライバーなどで簡単に施工できます。

部品外形図 p.167 取付け手順 p.255

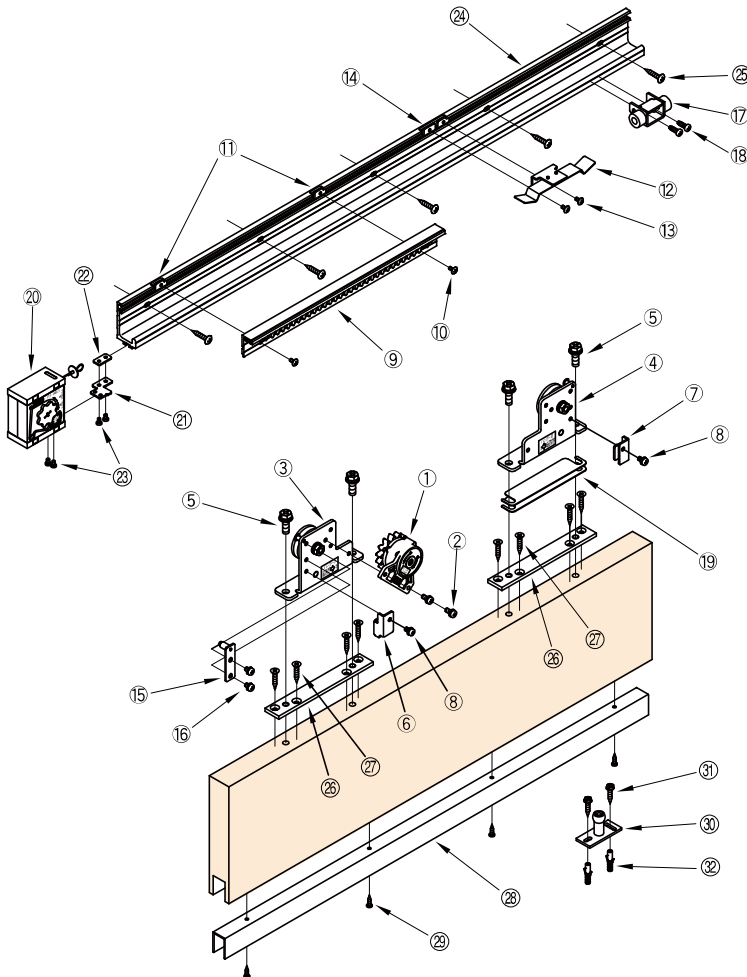


機種仕様一覧表

左右勝手兼用

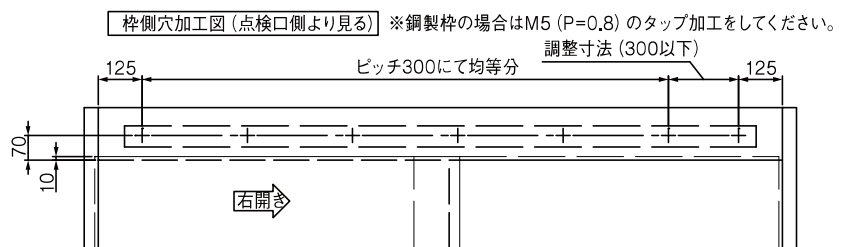
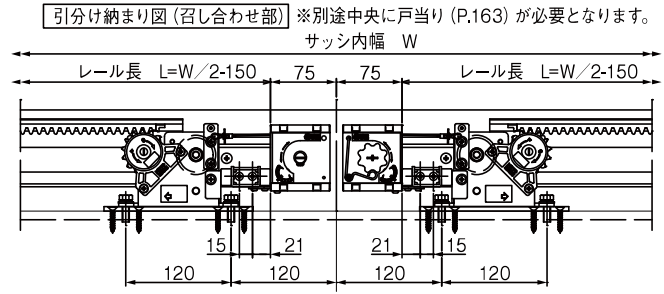
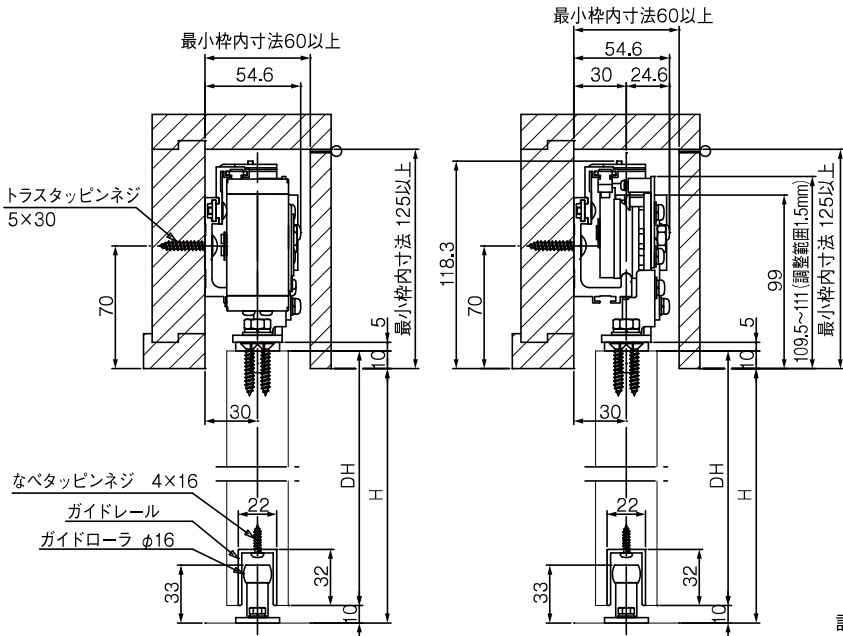
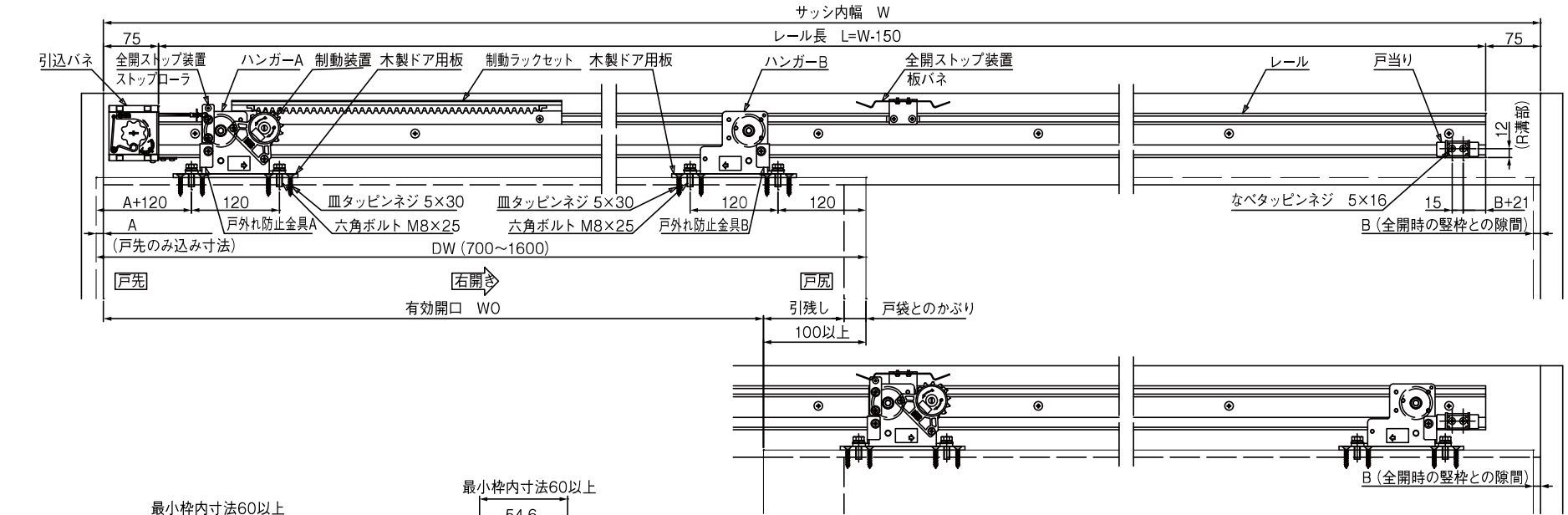
型 式		NSC-CW48-22	NSC-CW48-31
適用扉	質量[kg]	30~80	
	幅[mm]	700~1200	1200~1600
最大ストローク[mm]		1500	
閉駆動方式		ゼンマイバネ式	
制動方式		流体摩擦抵抗型	
制動時間		7~11秒(開扉距離900mmにて)	
初動開扉力[N]		6.6(扉質量30kg)、9.2(扉質量80kg)	
耐久性		開閉100万回以上	
制動装置型式		SC-C08	
引込バネ型式		PS-04A	
レール長[m]		2.2	3.1
標準ガイドレール長[m]		1.3	1.6

部品明細



No.	部 品 名 称	数 量	備 考
①	制動装置	1	制動装置用
②	M5×12 なべ小ネジ	2	
③	ハンガー-A	1	ハンガー用
④	ハンガー-B	1	
⑤	M8×25 六角ボルト	4	
⑥	戸外れ防止金具A(ハンガー-A用)	1	戸外れ防止金具
⑦	戸外れ防止金具B(ハンガー-B用)	1	
⑧	M5×8 なべ小ネジ	2	
⑨	制動ラックセット	1	制動ラックセット用
⑩	M4×8 トラス小ネジ	2	
⑪	プレートナット	2	
⑫	板バネ	1	
⑬	M4×8 トラス小ネジ	2	全開ストップ装置用
⑭	プレートナット	2	
⑮	ストップローラ	1	
⑯	M5×8 なべ小ネジ	2	
⑰	戸当り金具	1	戸当り用
⑱	φ5×16 なべタッピンネジ	2	
⑲	高さ調整板(t=1.0)	4	
⑳	引込バネ	1	引込バネ用
㉑	引込バネ取付金具	1	
㉒	プレートナット	1	
㉓	M4×6 なべ小ネジ	4	
㉔	レール L=2200 [L=3100]	1	レール用
㉕	M5×16 なべ小ネジ	8[11]	
㉕	φ5×30 トラスタッピンネジ	8[11]	
㉖	木製ドア用板	2	木製ドア用板用
㉗	φ5×30 皿タッピンネジ	8	
㉘	ガイドレール L=1300 [L=1600]	1	ガイドレール用
㉙	φ4×16 なべタッピンネジ	5[6]	
㉚	ガイドローラ φ16	1	ガイドローラ用
㉛	φ5×25 六角タッピンネジ	2	
㉛	M5×12 六角ボルト	2	
㉜	フィッシャープラグ 6×30	2	

※CADデータはホームページからダウンロードできます。



記事  
 1.本図は右開きを示します。  
 左開きは本図に対し、左右対称となります。  
 2.扉の開き勝手は下記となります。  
 点検口側より見て  
 右側へ開く…右開き  
 左側へ開く…左開き