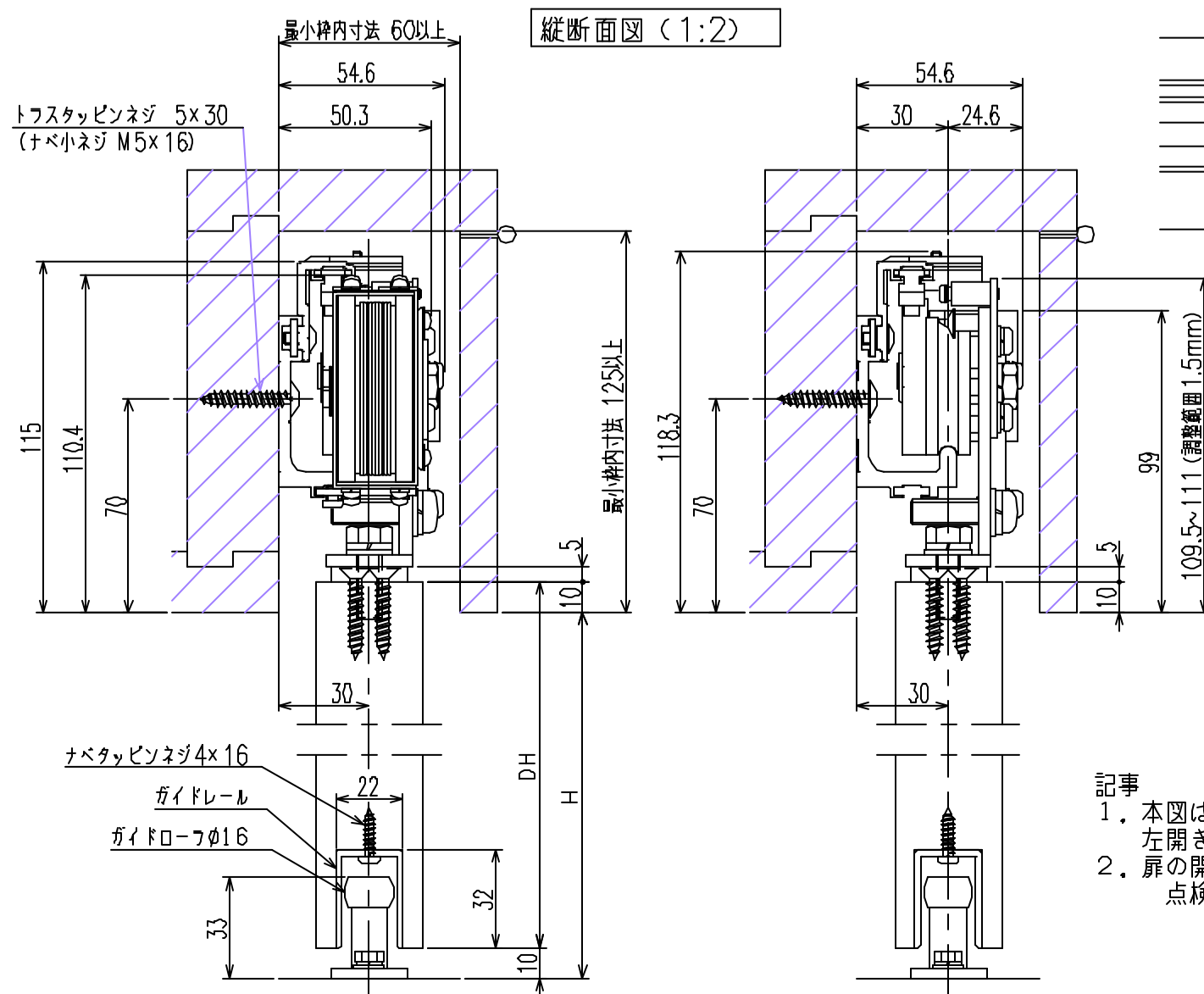
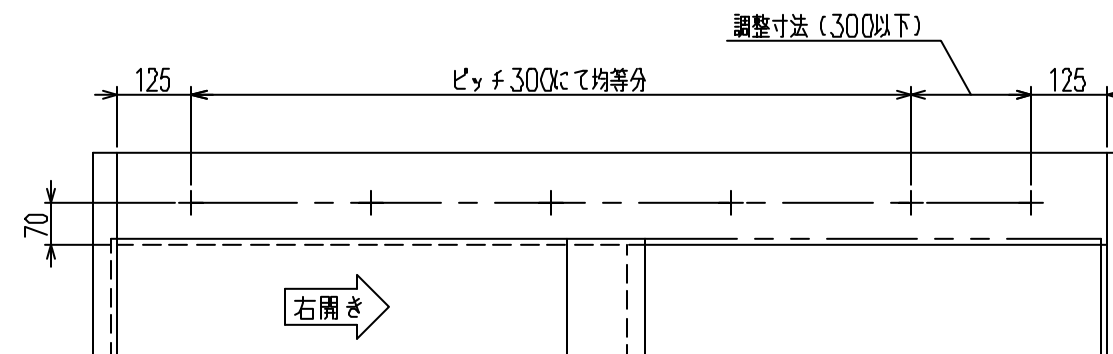


縦断面図 (1:2)



レール取付用穴位置図 (点検口側より見る)

* スチール枠の場合は M5 (P=0.8) のタップ加工をして下さい。



記事

1. 本図は右開きを示します。
左開きは本図に対し、左右対称となります。
2. 扉の開き勝手は下記となります
点検口側より見て
右側へ開く 右開き
左側へ開く 左開き

NSC-CW36 / CW48 型納まり図