

特長

- 水平式木建て仕様に必要な部品を標準装備。
(ガイドレール・ガイドローラ・全開ストップ装置等を標準装備)
- コーチスクリューネジの採用でハンガーを扉に直付けできます。
- エンドレスタイプの流体摩擦抵抗方式の採用で長寿命。
- 簡単操作で左右兼用を実現。

部品外形図 p.167 取付け手順 p.253



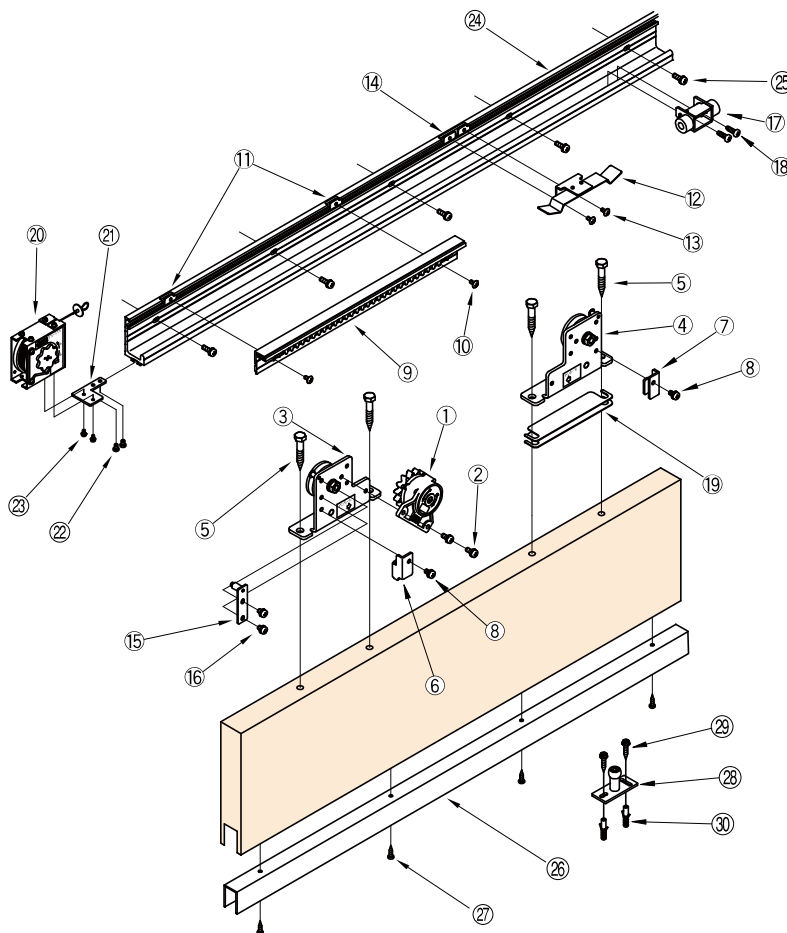
機種仕様一覧表

左右勝手兼用

型 式		NSC-CW23-22	NSC-CW23-31
適用扉	質量[kg]	10~30	
	幅[mm]	700~1200	1200~1600
最大ストローク[mm]		1500	
閉駆動方式		ゼンマイバネ式	
制動方式		流体摩擦抵抗型	
制動時間		7~11秒 (開扉距離900mmにて)	
初動開扉力[N]		3.5 (扉質量10kg)、4.6 (扉質量30kg)	
耐久性		開閉100万回以上	
制動装置型式		SC-C03	
引込バネ型式		PS-02	
レール長[m]		2.2	3.1
標準ガイドレール長[m]		1.3	1.6

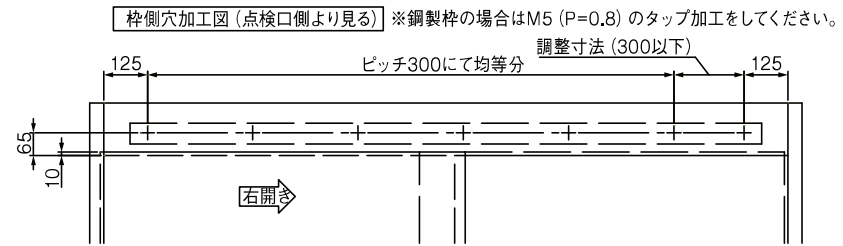
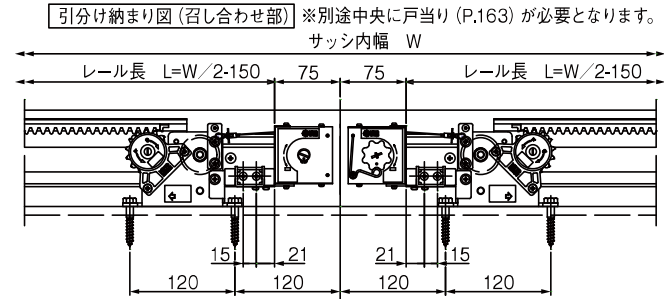
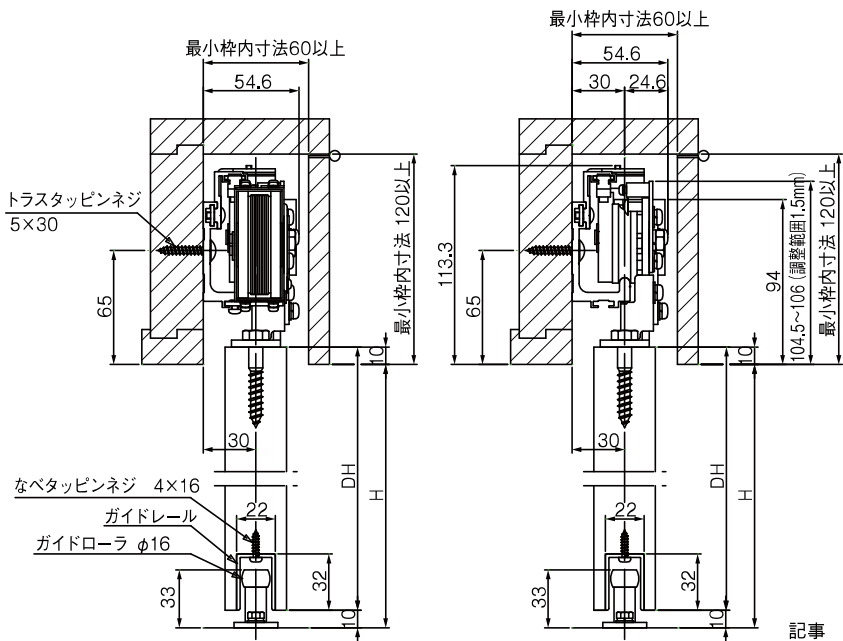
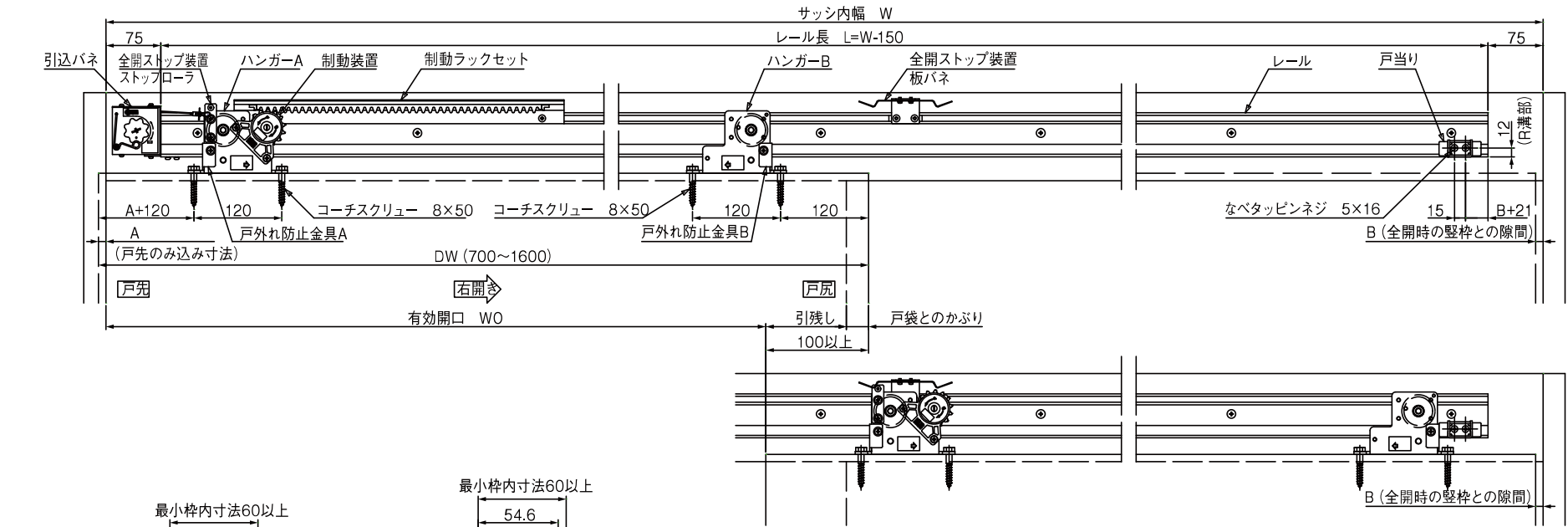


部品明細



No.	部 品 名 称	数 量	備 考
①	制動装置	1	制動装置用
②	M5×12 なべ小ネジ	2	
③	ハンガー-A	1	ハンガー用
④	ハンガー-B	1	
⑤	φ8×50 コーチスクリュー	4	
⑥	戸外れ防止金具A (ハンガー-A用)	1	戸外れ防止金具
⑦	戸外れ防止金具B (ハンガー-B用)	1	
⑧	M5×8 なべ小ネジ	2	
⑨	制動ラックセット	1	制動ラックセット用
⑩	M4×8 トラス小ネジ	2	
⑪	プレートナット	2	全開ストップ装置用
⑫	板バネ	1	
⑬	M4×8 トラス小ネジ	2	
⑭	プレートナット	2	
⑮	ストップローラ	1	戸当り用
⑯	M5×8 なべ小ネジ	2	
⑰	戸当り金具	1	
⑱	φ5×16 なべタッピンネジ	2	高さ調整板 (t=1.0)
⑲	高さ調整板 (t=1.0)	4	
⑳	引込バネ	1	引込バネ用
㉑	引込バネ取付金具	1	
㉒	M4×5 なべ小ネジ	2	
㉓	M3×8 なべ小ネジ	2	
㉔	レール L=2200 [L=3100]	1	レール用
㉕	M5×16 なべ小ネジ	8[11]	
㉖	φ5×30 トラスタッピンネジ	8[11]	
㉗	ガイドレール L=1300 [L=1600]	1	ガイドレール用
㉘	φ4×16 なべタッピンネジ	5[6]	
㉙	ガイドローラ φ16	1	ガイドローラ用
㉚	φ5×25 六角タッピンネジ	2	
㉛	M5×12 六角ボルト	2	
㉜	フィッシャープラグ 6×30	2	

※CADデータはホームページからダウンロードできます。



記事
 1.本図は右開きを示します。
 左開きは本図に対し、左右対称となります。
 2.扉の開き勝手は下記となります。
 点検口側より見て
 右側へ開く…右開き
 左側へ開く…左開き