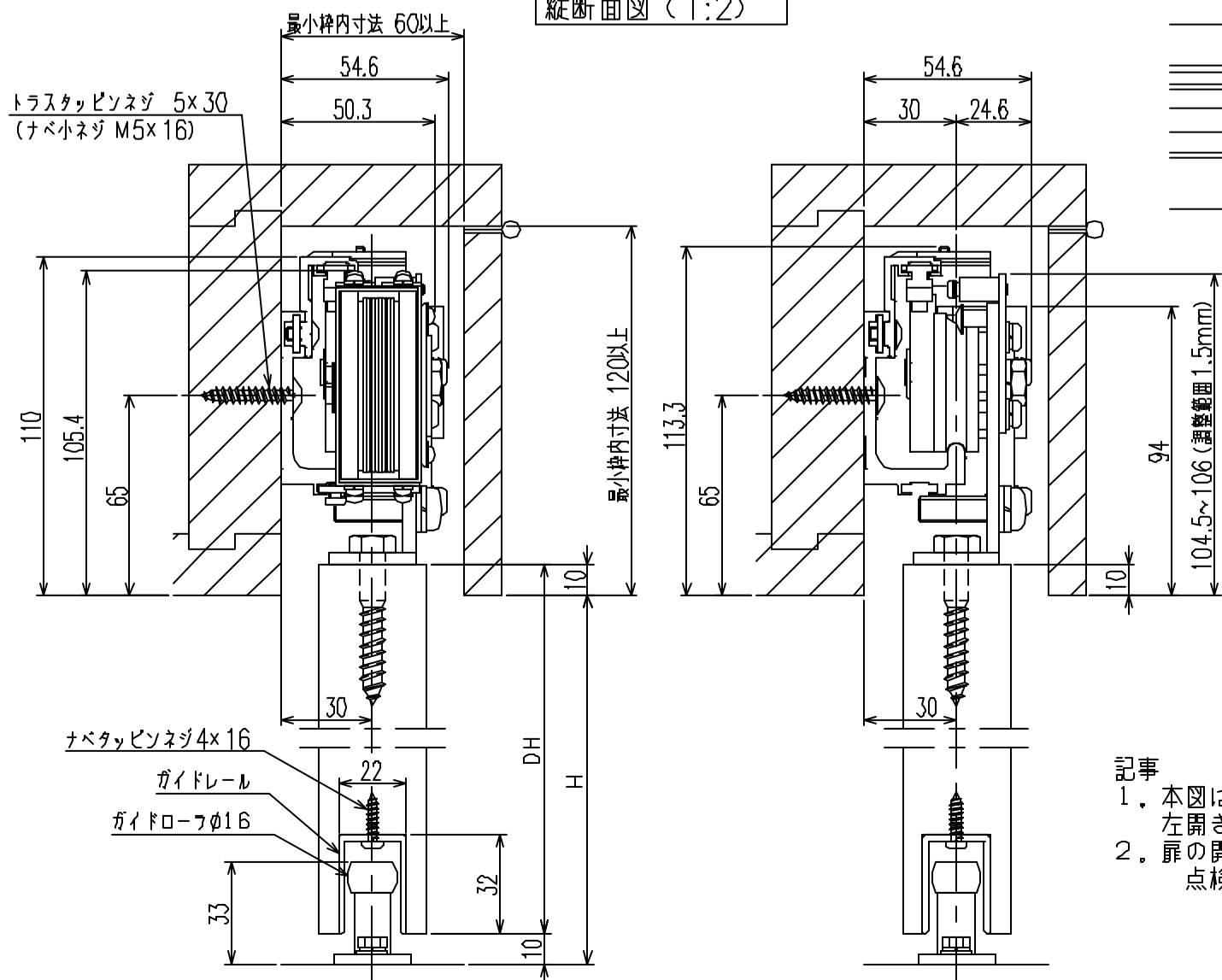
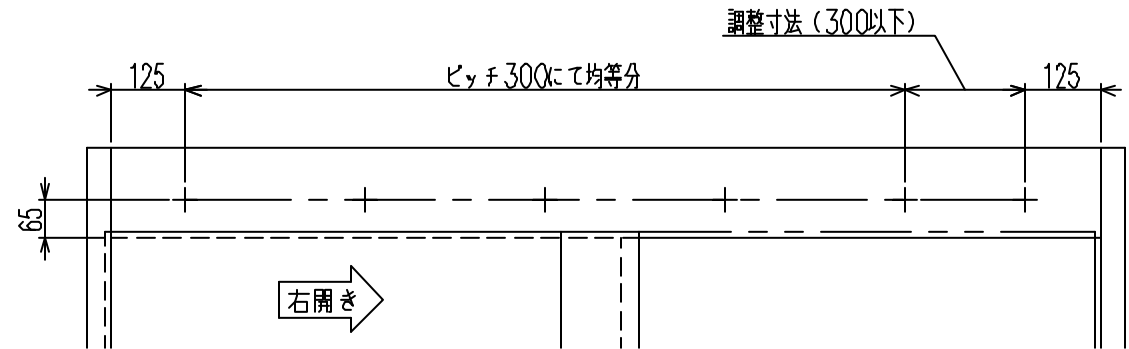


縦断面図 (1:2)



レール取付用穴位置図 (点検口側より見る)

\*スチール枠の場合はM5 (P=0.8) のタップ加工をして下さい。



- 記事
1. 本図は右開きを示します。  
左開きは本図に対し、左右対称となります。
  2. 扉の開き勝手は下記となります  
点検口側より見て  
右側へ開く 右開き  
左側へ開く 左開き

NSC-CW23型納まり図