

優しい技術で

# 鋼製軽量建具用の最適セット品を 低価格にて提供します

部品外形図 p.173 | 取付け手順 p.277

### 特長

- 壁収納に対応してレールを除く全ての部品が開口部にて取付け、取外し可能。
- 壁収納全開ストップ装置・壁収納戸当り金具を標準装備。
- 水平式鋼製扉仕様に必要な部品を標準装備。  
(全開ストップ装置等を標準装備)
- 簡単操作で左右勝手兼用を実現。

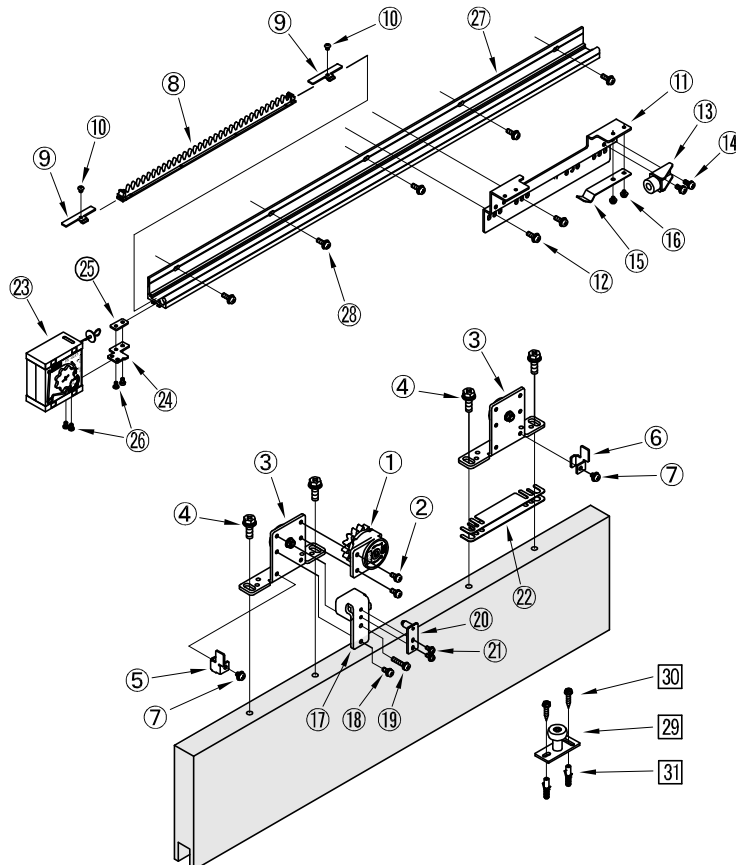


### 機種仕様一覧表

左右勝手兼用

型 式		NSC-CKS60V-22	NSC-CKS60V-31
適用扉	質量[kg]	10~60	
	幅[mm]	600~1200	1200~1600
最大ストローク[mm]		1500	
閉駆動方式		ゼンマイバネ式	
制動方式		流体摩擦抵抗型	
制動時間		7~11秒 (開扉距離900mmにて)	
初動開扉力[N]		6.5 (扉質量10kg)、8.9 (扉質量60kg)	
耐久性		開閉50万回以上	
制動装置型式		SC-C06V	
引込バネ型式		PS-04A	
標準レール長[m]		2.2	3.1

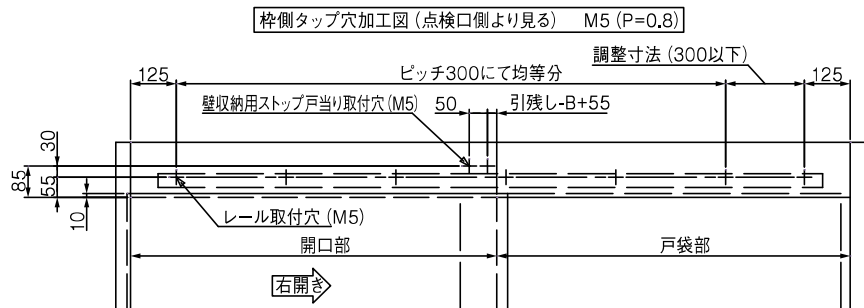
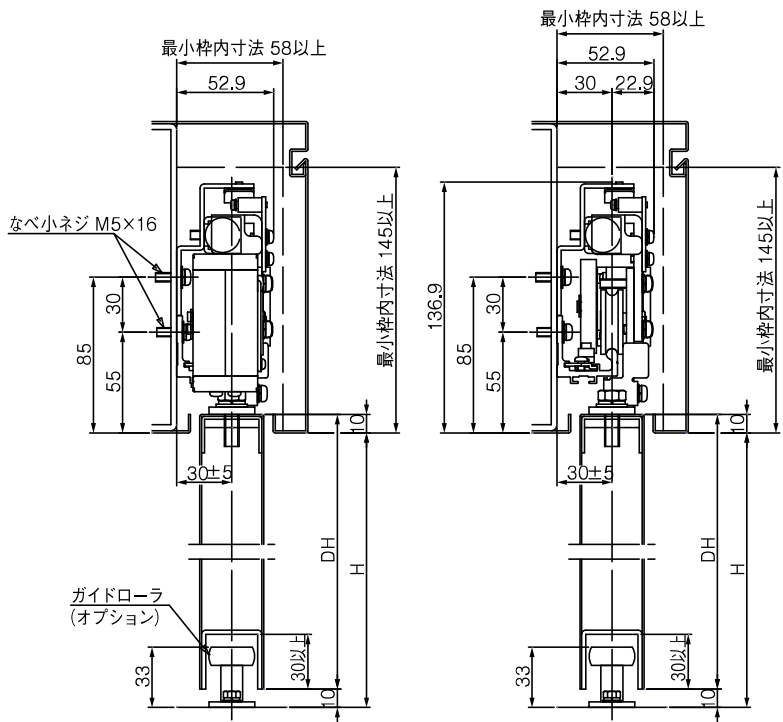
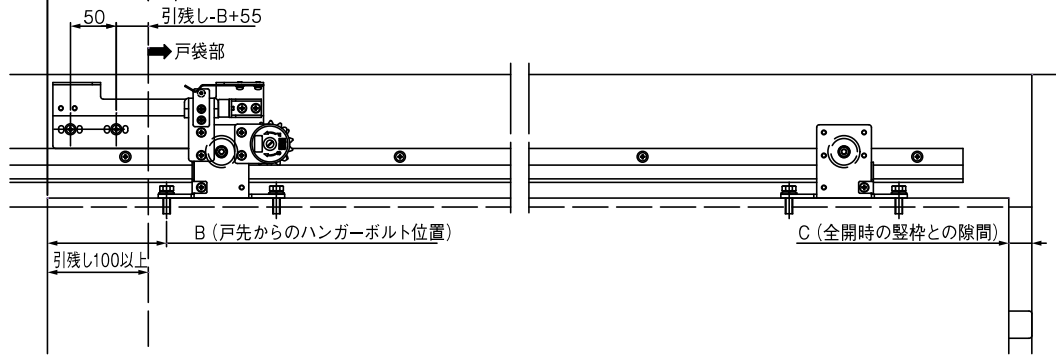
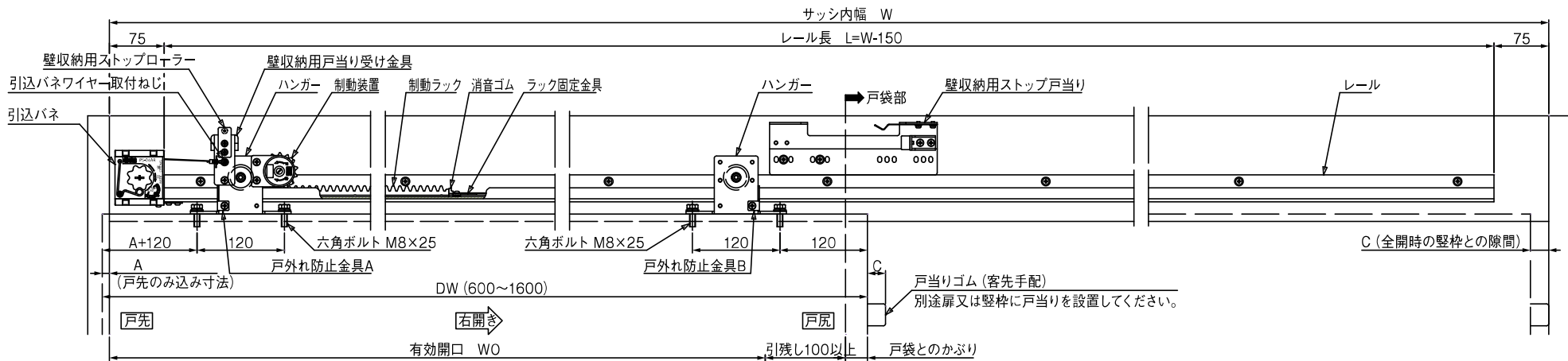
### 部品明細



No.	部 品 名 称	数量	備 考
①	制動装置	1	制動装置用
②	M5×12 なべ小ネジ	2	
③	ハンガー	2	ハンガー用
④	M8×25 十字穴付六角ボルト	4	
⑤	戸外れ防止金具L	1	戸外れ防止金具用
⑥	戸外れ防止金具R	1	
⑦	M5×8 なべ小ネジ	2	
⑧	制動ラック	1	制動ラック用
⑨	ラック固定金具	2	
⑩	M4×5 六角穴付ボタンボルト	2	
⑪	壁収納用枠側取付金具	1	戸当り 全開ストップ装置用
⑫	M5×16 なべ小ネジ	2	
	5×30 トラストタッピングネジ	2	
⑬	戸当り金具	1	
⑭	M5×12 なべ小ネジ	2	
⑮	板バネ	1	
⑯	M4×6 なべ小ネジ	2	
⑰	戸当り受け金具	1	
⑱	M5×12 なべ小ネジ	1	
⑲	M5×25 なべ小ネジ	1	
⑳	ストップローラ	1	引込バネ用
㉑	M4×10 なべ小ネジ	2	
㉒	高さ調整板 (t=1.0)	4	
㉓	引込バネ	1	
㉔	引込バネ取付金具	1	引込バネ用
㉕	プレートナット	1	
㉖	M4×6 なべ小ネジ	4	レール用
㉗	レール L=2200 [3100]	1	
㉘	M5×16 なべ小ネジ	8[11]	
㉙	ガイドローラ ※	1	ガイドローラ用 オプション
③①	5×25 六角タッピングネジ	2	
	M5×12 六角ボルト	2	
③②	フィッシャープラグ 6×30	2	

※ガイドローラ径はφ16、φ25、φ30、φ35の4種類があります。

※CADデータはホームページからダウンロードできます。



記事  
 1.本図は右開きを示します。  
 左開きは本図に対し、左右対称となります。  
 2.扉の開き勝手は下記となります。  
 点検口側より見て  
 右側へ開く…右開き  
 左側へ開く…左開き