

特長

- 壁収納に対応してレールを除く全ての部品が開口部にて取付け、取外し可能。
壁収納全開ストップ装置・壁収納戸当り金具を標準装備。
- エンドレスタイプの流体摩擦抵抗方式の採用で長寿命。
- 簡単操作で左右兼用を実現。
- ドライバーなどで簡単に施工できます。

部品外形図 p.167 取付け手順 p.261

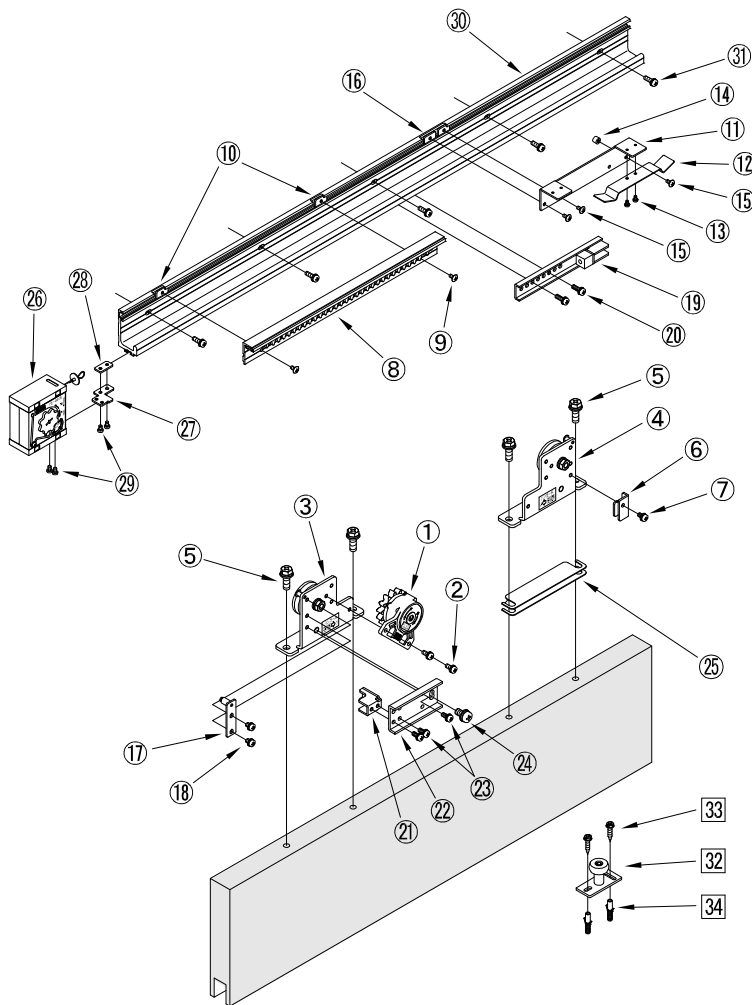


機種仕様一覧表

左右勝手兼用

型 式		NSC-CKS48-22	NSC-CKS48-31
適用扉	質量[kg]	10～80	
	幅[mm]	700～1200	1200～1600
最大ストローク[mm]		1500	
閉駆動方式		レール傾斜(3.5/300)	
制動方式		流体摩擦抵抗型	
制動時間		7～11秒(開扉距離900mmにて)	
初動開扉力[N]		5.5(扉質量10kg)、9.2(扉質量80kg)	
耐久性		開閉100万回以上	
制動装置型式		SC-C08	
引込バネ型式		PS-04A	
標準レール長[m]		2.2	3.1

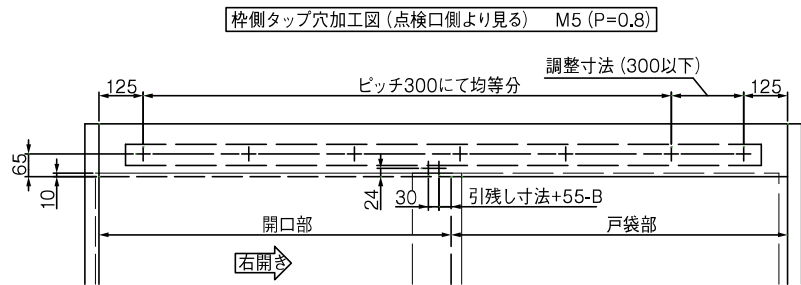
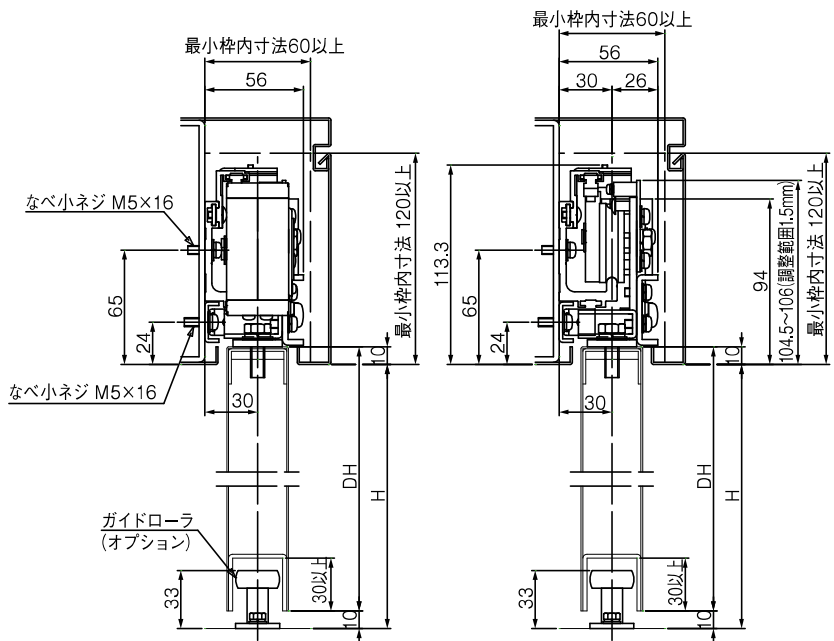
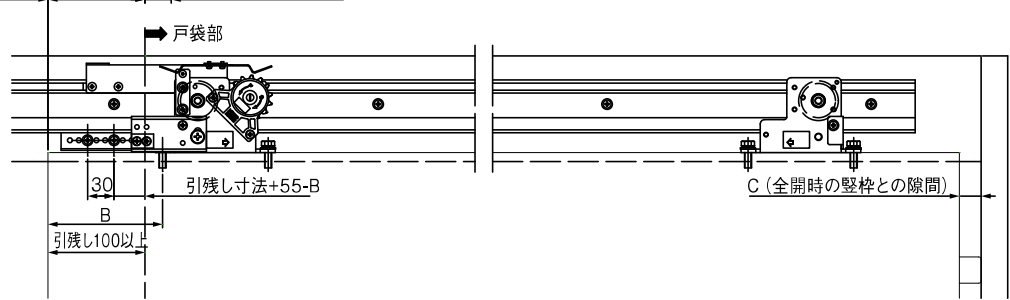
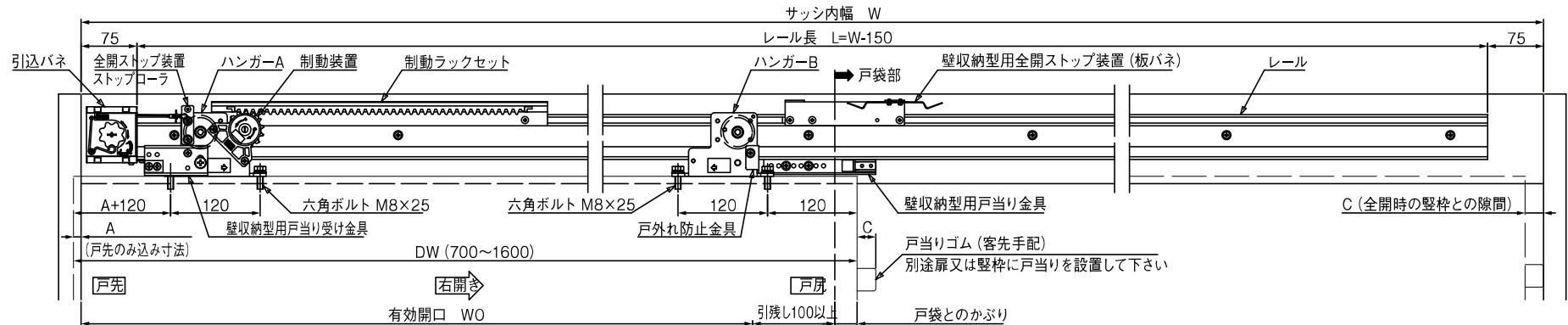
部品明細



No.	部 品 名 称	数 量	備 考
①	制動装置	1	制動装置用
②	M5×12 なべ小ネジ	2	
③	ハンガー-A	1	
④	ハンガー-B	1	ハンガー用
⑤	M8×25 六角ボルト	4	
⑥	戸外れ防止金具A(ハンガー-A用)	1	
⑦	戸外れ防止金具B(ハンガー-B用)	1	戸外れ防止金具用
⑧	M5×8 なべ小ネジ	2	
⑨	制動ラックセット	1	
⑩	M4×8 トラス小ネジ	2	制動ラックセット用
⑪	プレートナット	2	
⑫	板バネ取付金具	1	
⑬	板バネ	1	
⑭	M3×6 なべ小ネジ	2	
⑮	振れ止めポスト	1	全開ストップ装置用
⑯	M4×8 トラス小ネジ	2	
⑰	プレートナット	2	
⑱	ストップローラ	1	
⑲	M5×8 なべ小ネジ	2	
⑲	戸当り金具	1	
⑲	M5×16 なべ小ネジ	2	
⑲	φ5×20 トラストッピンネジ	2	
⑲	戸当り受け	1	戸当り用
⑲	戸当り受けアーム	1	
⑲	M5×12 なべ小ネジ	3	
⑲	M8×16 なべ小ネジ	1	
⑲	高さ調整板(t=1.0)	4	
⑲	引込バネ	1	
⑲	引込バネ金具	1	引込バネ用
⑲	プレートナット	1	
⑲	M4×6 なべ小ネジ	4	
⑲	レール L=2200 [L=3100]	1	レール用
⑲	M5×16 なべ小ネジ	8[11]	
⑲	φ5×30 トラストッピンネジ	8[11]	
⑲	ガイドローラ*	1	
⑲	φ5×25 六角タッピンネジ	2	ガイドローラ用 オプション
⑲	M5×12 六角ボルト	2	
⑲	フィッシャープラグ 6×30	2	

*ガイドローラ径はφ16、φ25、φ30、φ35の4種類があります。

※CADデータはホームページからダウンロードできます。



記事

- 1.本図は右開きを示します。
左開きは本図に対し、左右対称となります。
- 2.扉の開き勝手は下記となります。
点検口側より見て
右側へ開く…右開き
左側へ開く…左開き