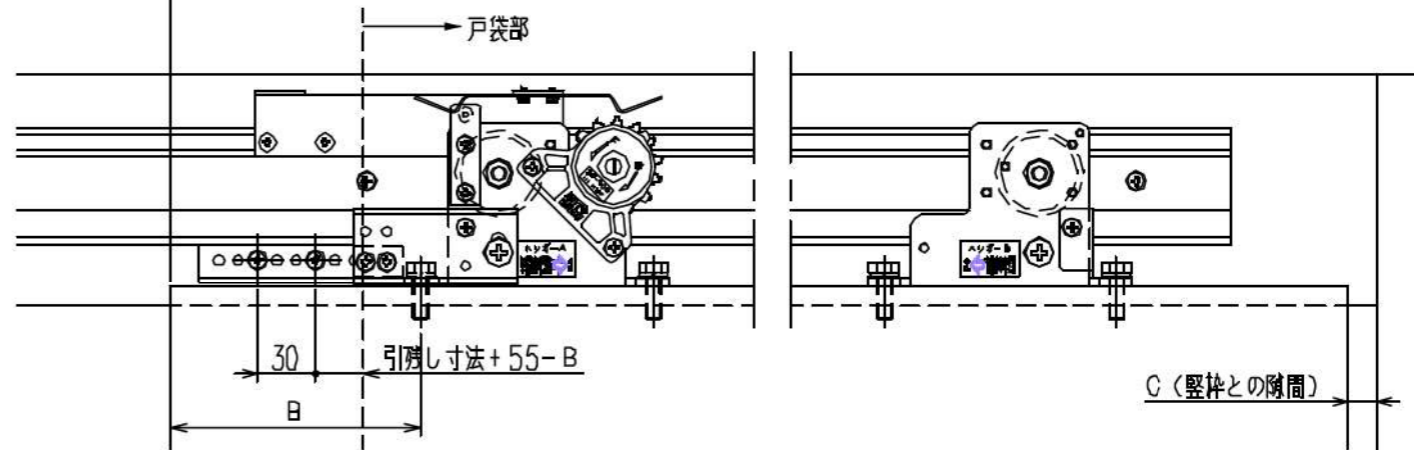
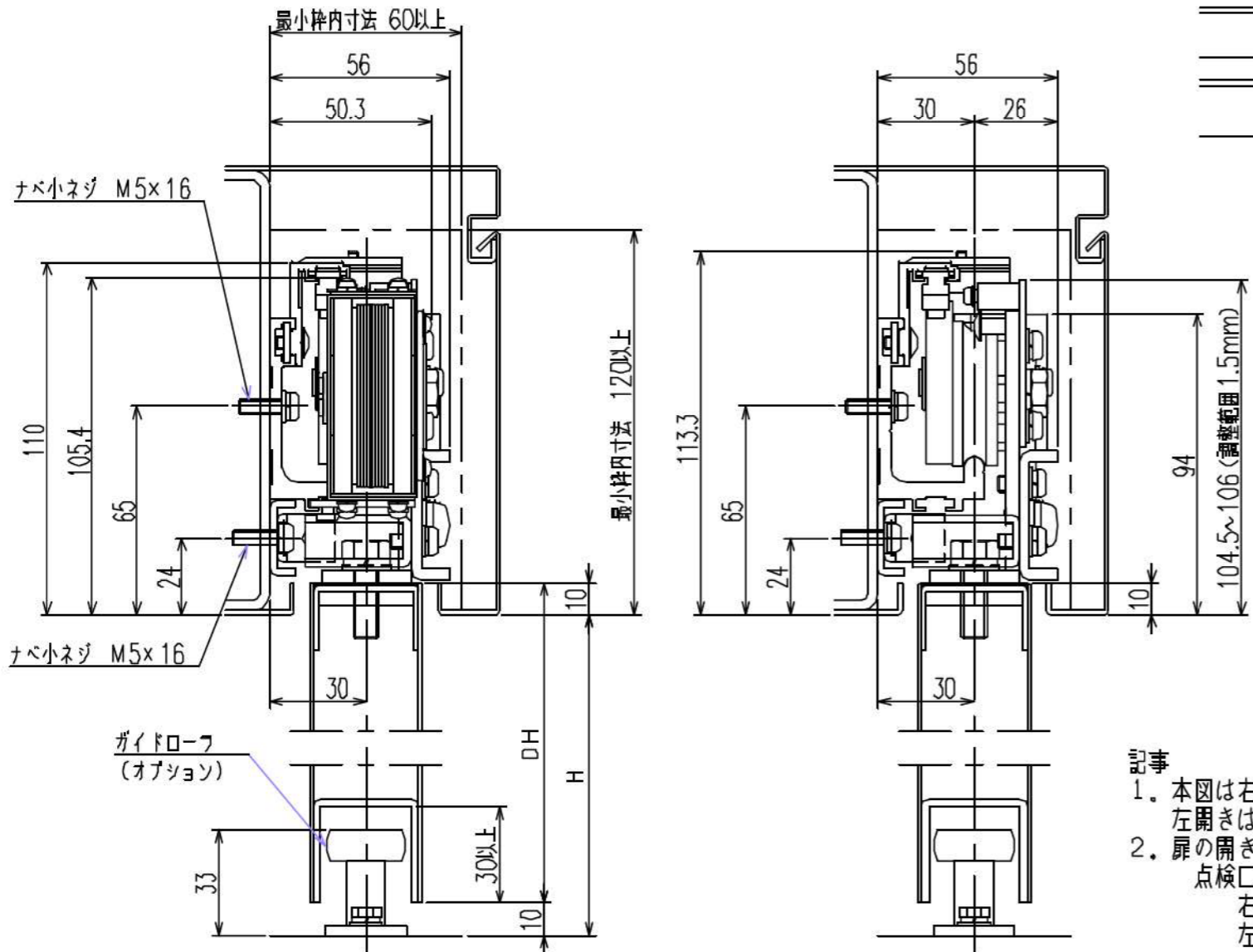
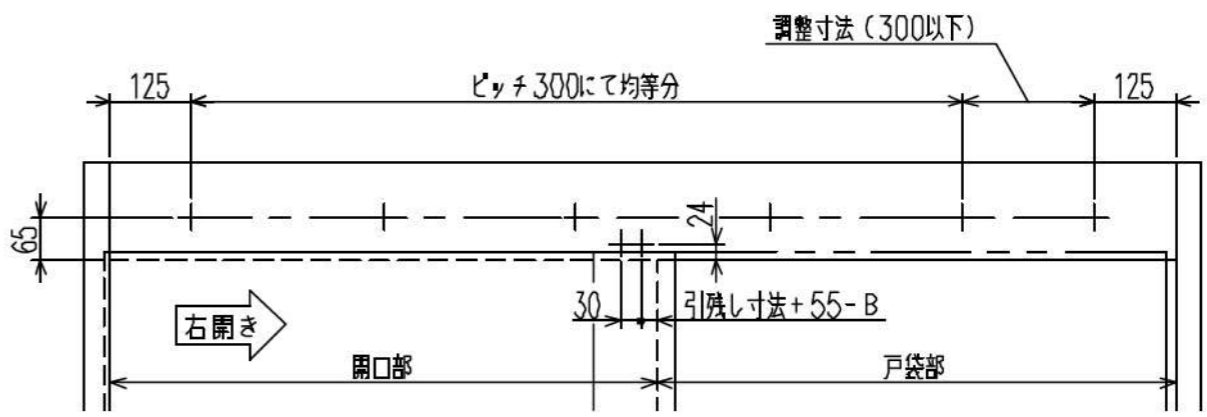


縦断面図 (1:2)



レール, 戸当り金具取付用タップ穴加工図 (点検口側より見る) M5 (P=0.8)



- 記事
1. 本図は右開きを示します。  
左開きは本図に対し、左右対称となります。
  2. 扉の開き勝手は下記となります  
点検口側より見て  
右側へ開く 右開き  
左側へ開く 左開き

NSC-CKS23/CKS36/CKS48  
納まり図

S=1/4