

特長

- アルミオートドア枠用として、扉芯と戸車芯位置をずらしてあります。
(ハンガー逆付け仕様)
- ステンレス部材とシール構造の採用で浴室などの高湿度環境でも長期安定して使用可能。
- 簡単操作で左右勝手兼用を実現。
- ドライバーなどで簡単に施工できます。

部品外形図 p.196 取付け手順 p.259

機種仕様一覧表

左右勝手兼用

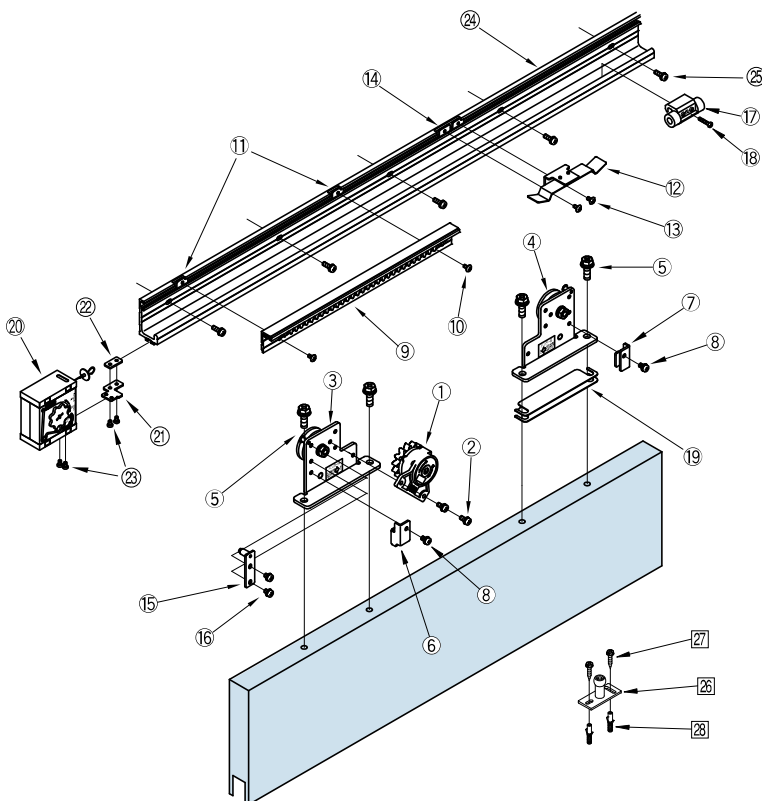
型 式		NSC-CBA48-22	NSC-CBA48-31
適用扉	質量[kg]	10~80	
	幅[mm]	700~1200	1200~1600
最大ストローク[mm]		1500	
閉駆動方式		ゼンマイバネ式	
制動方式		流体摩擦抵抗型	
制動時間		7~11秒(開扉距離900mmにて)	
初動開扉力[N]		5.5(扉質量10kg)、9.2(扉質量80kg)	
耐久性		開閉100万回以上	
制動装置型式		SC-CB08	
引込バネ型式		PS-B04A	
標準レール長[m]		2.2	3.1

注1) 扉芯と戸車芯をずらしてあるため振止めが押し付けられて摺動抵抗が大きくなりますので、必ずローラータイプの振止めをご使用ください。

注2) ゴムパッキンやモヘア等を使用の際は、抵抗が大きくなり扉が閉まりきらなくなる恐れがありますので、取付には十分注意してください。

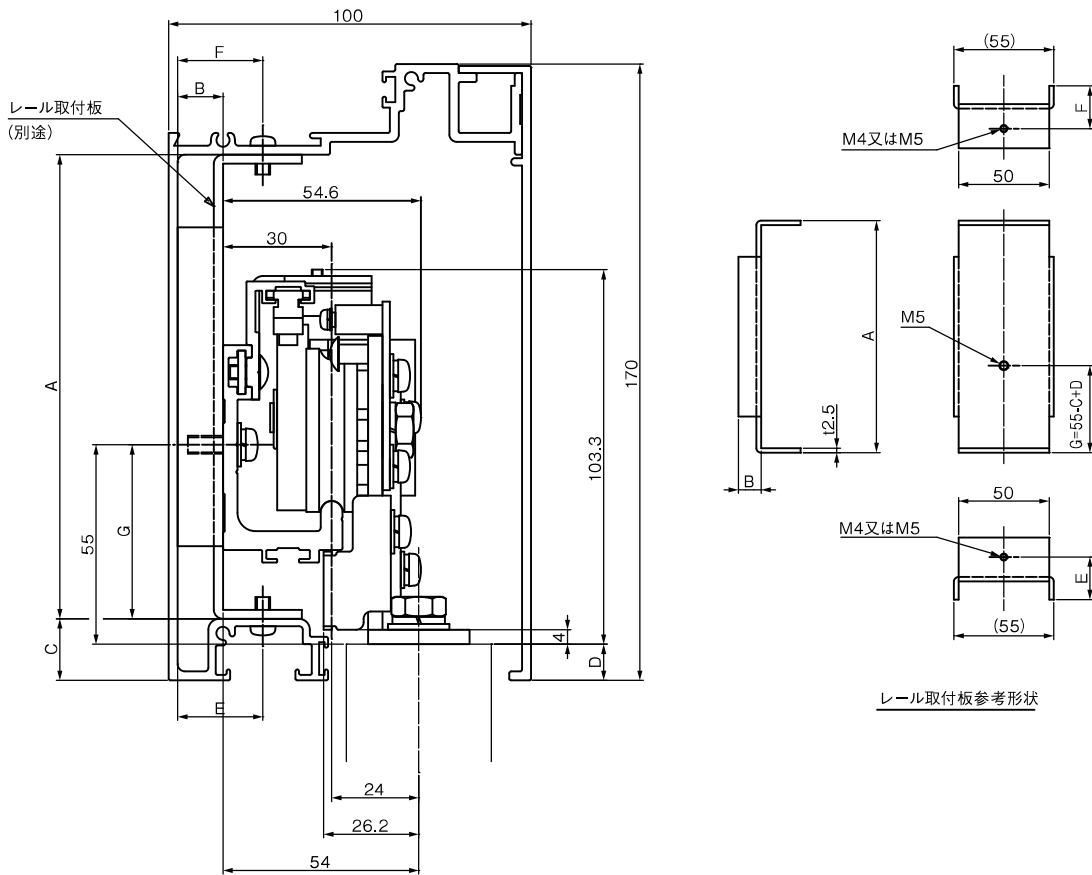
(標準引込バネPS-B04A型より出力の強いPS-B08A型もご用意しております。)

部品明細



No.	部 品 名 称	数量	備 考
①	制動装置	1	制動装置用
②	M5×12 なべ小ネジ	2	
③	ハンガー-A (逆付け品)	1	
④	ハンガー-B (逆付け品)	1	ハンガー用
⑤	M8×25 六角ボルト	4	
⑥	戸外れ防止金具A (ハンガー-A用)	1	
⑦	戸外れ防止金具B (ハンガー-B用)	1	戸外れ防止金具用
⑧	M5×8 なべ小ネジ	2	
⑨	制動ラックセット	1	
⑩	M4×8 トラス小ネジ	2	制動ラックセット用
⑪	プレートナット	2	
⑫	板バネ	1	
⑬	M4×8 トラス小ネジ	2	
⑭	プレートナット	2	全開ストップ装置用
⑮	ストップローラー	1	
⑯	M5×8 なべ小ネジ	2	
⑰	戸当り金具	1	戸当り用
⑱	5×16 なべタッピンネジ	2	
⑲	高さ調整板 (t=1.0)	4	
⑳	引込バネ	1	
㉑	引込バネ取付金具	1	引込バネ用
㉒	プレートナット	1	
㉓	M4×6 なべ小ネジ	4	
㉔	レール L=2200 [3100]	1	レール用
㉕	M5×16 なべ小ネジ	8[11]	
㉖	5×30 トラストタッピンネジ	8[11]	
㉗	ガイドローラ ※	1	
㉘	5×25 六角タッピンネジ	2	ガイドローラ用
㉙	M5×12 六角ボルト	2	オプション
㉚	フィッシャープラグ 6×30	2	

※ガイドローラ径はφ16、φ25、φ30、φ35の4種類があります。

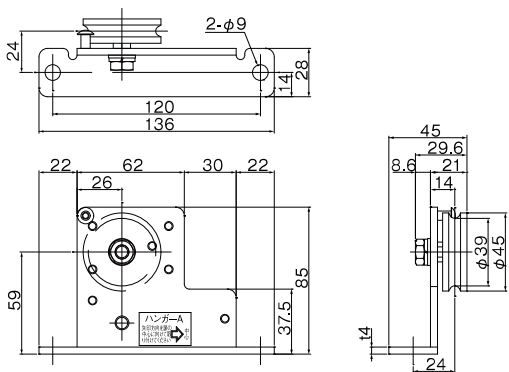


- レール取付板につきましては各サッシメーカー様のアルミ枠形状により異なりますのでご相談ください。
- 振れ止めはローラータイプをご使用ください。ローラータイプ以外でご使用の場合は、扉開閉に支障を生じる場合があります。
- 正面納まりはNSC-CB48シリーズをご参照ください。

ハンガー以外はNSC-CB48型と共通です

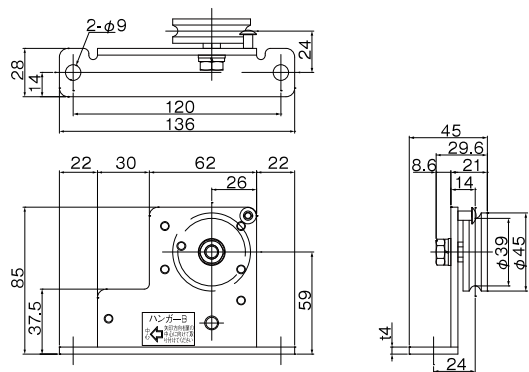
部品外形図

ハンガーA (CBA用)



ブラケット: ステンレス
戸車: ポリアセタール

ハンガーB (CBA用)



ブラケット: ステンレス
戸車: ポリアセタール