

特長

- 通常開閉時は標準品同様、アルミレール・樹脂戸車にて走行し、静音性・高耐久性を確保しています。
- ステンレス製の補助レール、補助戸車により、火災の際も扉を支えます。(PAT)
- 左右勝手兼用。

部品外形図 p.207 取付け手順 p.281

本製品は、防火設備、特定防火設備認定品ではありません(クローザ単体での認定取得はできません)。防火戸にご使用の際は、個別に大臣認定を取得するか、建設省告示による例示仕様に基づく構造でご使用ください。

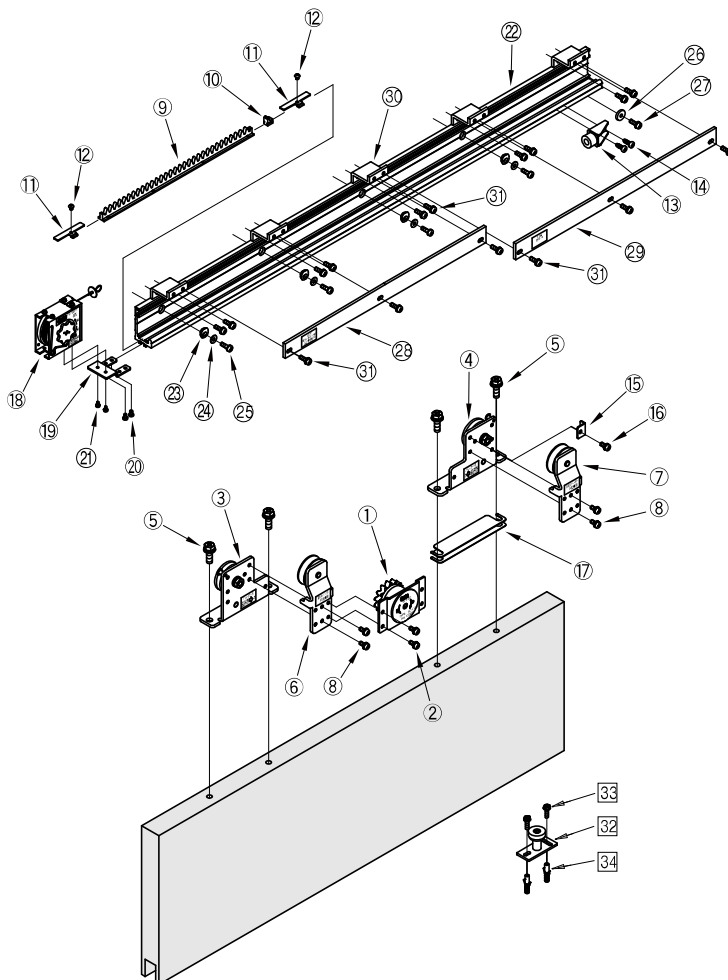


機種仕様一覧表

左右勝手兼用

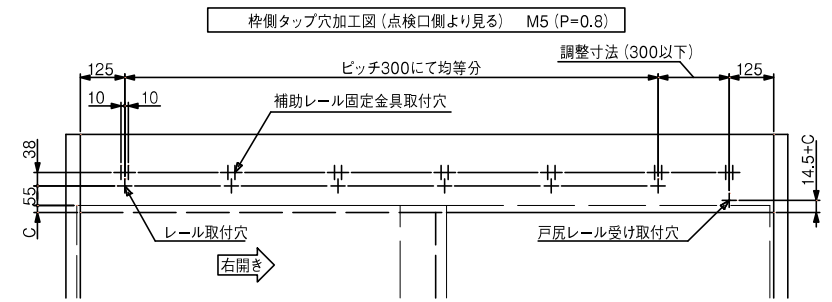
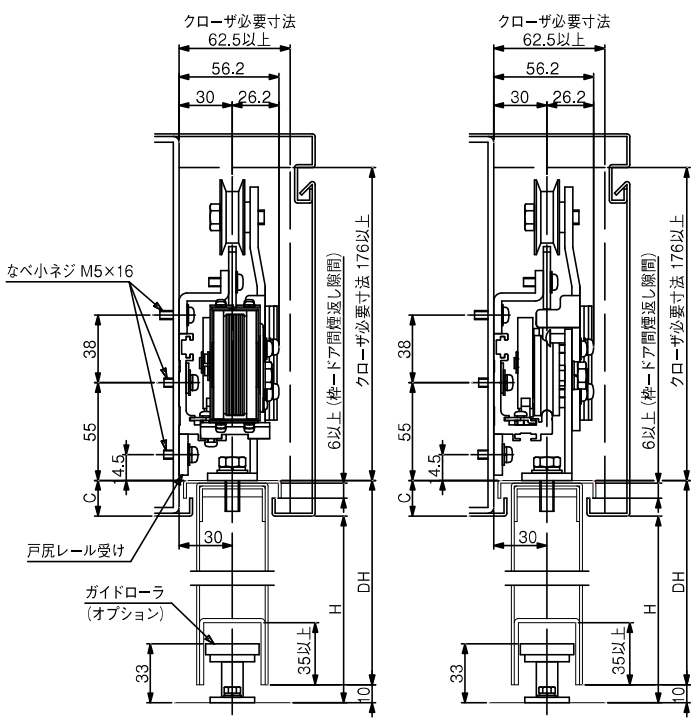
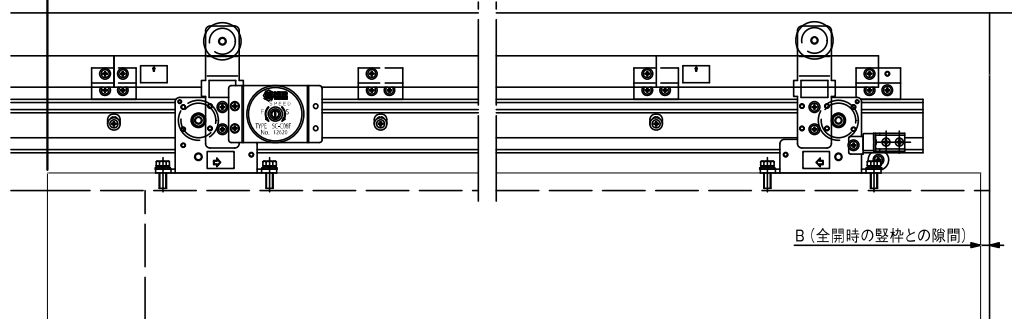
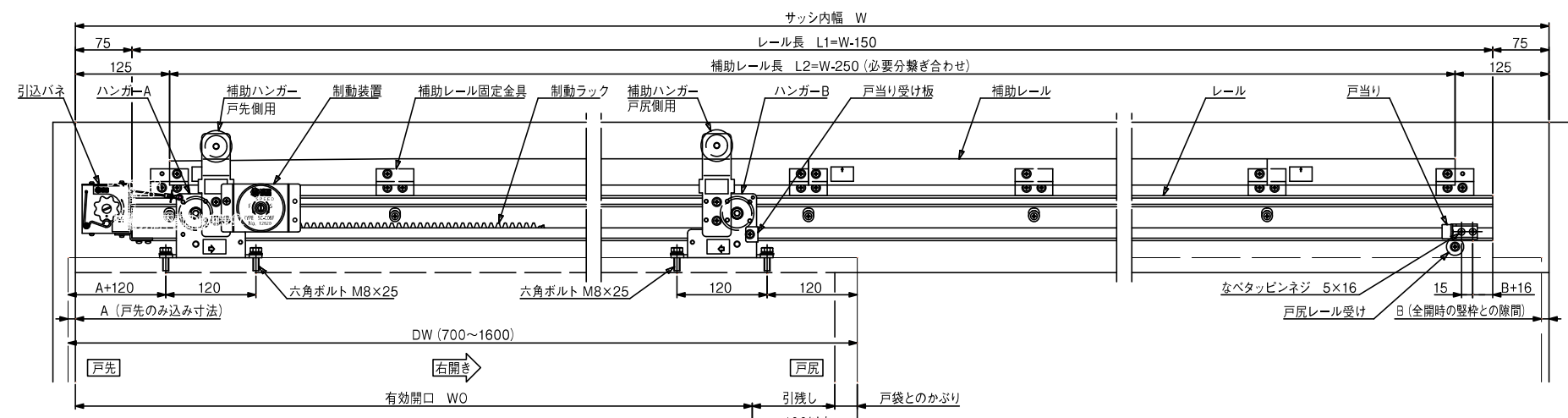
型 式	NSC-C48F-22	NSC-C48F-31
適用扉 質量[kg]	30~80	
幅[mm]	700~1200	1200~1600
最大ストローク[mm]	1500	
閉駆動方式	ゼンマイバネ式	
制動方式	流体摩擦抵抗型	
制動時間	7~11秒(開扉距離900mmにて)	
初動開扉力[N]	6.5(扉質量30kg)、8.0(扉質量80kg)	
耐久性	開閉100万回以上	
制動装置型式	SC-C08F	
引込バネ型式	PS-04F	
標準レール長[m]	2.2	3.1

部品明細



No.	部 品 名 称	数 量	備 考
①	制動装置	1	制動装置用
②	M5×12 なべ小ネジ	2	
③	ハンガー-A	1	
④	ハンガー-B	1	ハンガー用
⑤	M8×25 六角ボルト	4	
⑥	補助ハンガー(戸先用)	1	
⑦	補助ハンガー(戸尻用)	1	補助ハンガー用
⑧	M5×16 なべ小ネジ	4	
⑨	制動ラック	1	
⑩	消音ゴム	1	制動ラック用
⑪	ラック固定金具	2	
⑫	M4×5 六角穴付ボタンボルト	2	
⑬	戸当り金具	1	
⑭	5×16 なべタッピンネジ	2	戸当り用
⑮	戸当り受け板	1	
⑯	M5×8 なべ小ネジ	1	
⑰	高さ調整板(t=1.0)	4	
⑱	引込バネ	1	
⑲	引込バネ取付金具	1	引込バネ用
⑳	M4×5 なべ小ネジ	2	
㉑	M3×8 なべ小ネジ	2	
㉒	レール L=2200 [3100]	1	
㉓	レールブッシュ	8[11]	レール用
㉔	平座金 φ14	8[11]	
㉕	M5×16 なべ小ネジ	8[11]	
㉖	戸尻レール受け	1	
㉗	M5×16 なべ小ネジ	1	
㉘	補助レール(テーパ付)	1	
㉙	補助レール(フラット)	1[2]	
㉚	補助レール固定金具	8[11]	
㉛	M5×16 なべ小ネジ	25[35]	
㉜	ガイドローラ ※1	1	
㉝	5×25 六角タッピンネジ	2	ガイドローラ用
㉞	M5×12 六角ボルト	2	オプション
㉟	フィッシャープラグ 6×30	2	

※ガイドローラ径はφ16、φ25、φ30、φ35の4種類があります。



- 記事
- 1.本図は右開きを示します。  
 左開きは本図に対し、左右対称となります。
  - 2.扉の開き勝手は下記となります。  
 点検口側より見て  
 右側へ開く…右開き  
 左側へ開く…左開き
  - 3.補助レール、補助ハンガー作動時、扉が3mm下がります。