

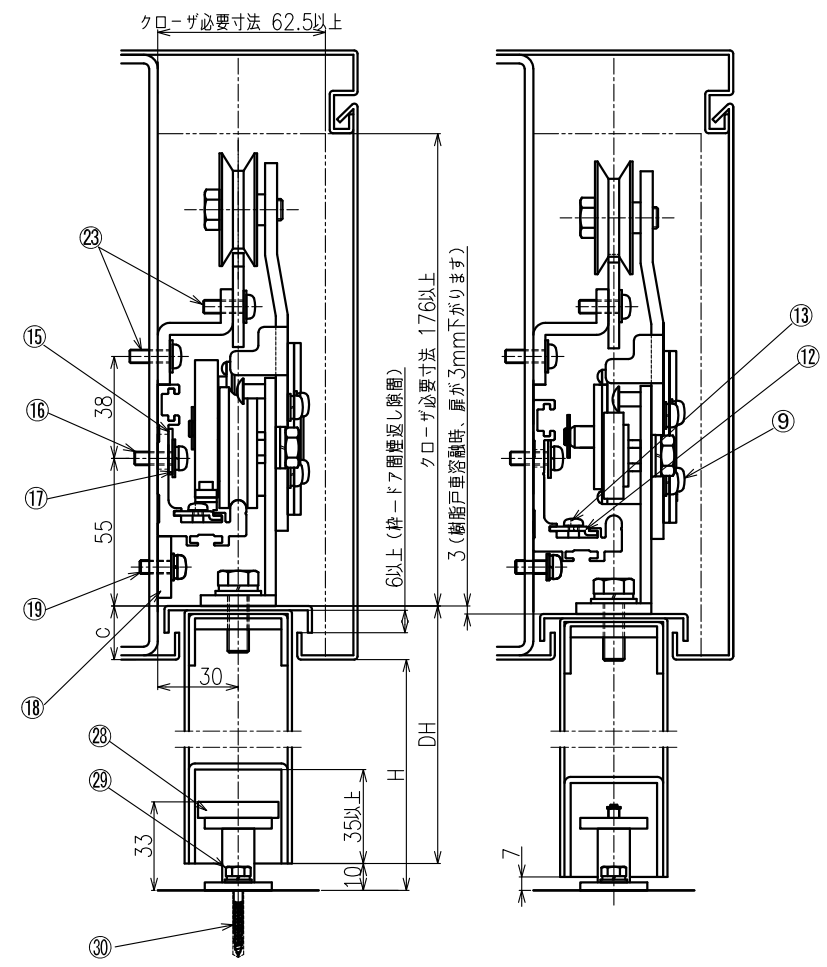
部品構成

符号	部品名	数量	主要材質	表面処理	備考
①	防火用制動装置 SC-C08F	1	SS400	三価クロメート (白色)	
②	+字穴付ナベ小ネジ M5×12 バネ、平座金付	2	スチール	三価クロメート (白色)	
③	ハンガー-A	1	SPHC、ポリアセチール	三価クロメート (白色)	
④	ハンガー-B	1	SPHC、ポリアセチール	三価クロメート (白色)	
⑤	+字穴付六角ボルト M8×25 バネ、平座金付	4	スチール	三価クロメート (白色)	
⑥	高さ調整板 (t=1.0)	4	SPGC		
⑦	防火ハンガー 戸先側用	1	SPHC、SUS303	三価クロメート (白色)	
⑧	防火ハンガー 戸尻側用	1	SPHC、SUS303	三価クロメート (白色)	
⑨	+字穴付ナベ小ネジ M5×16 平座金付	4	スチール	三価クロメート (白色)	
⑩	制動ラック L=389	1	ポリアミド		
⑪	消音ゴム	1	ニトリルゴム		
⑫	制動ラック固定金具	2	SPCC	三価クロメート (白色)	
⑬	六角穴付ボルト M4×5	2	スチール	三価クロメート (白色)	
⑭	レール L=2200 [L=3100]	1	A6063S	陽極酸化皮膜	
⑮	レールブッシュ	8 [11]	ポリアセチール		
⑯	+字穴付ナベ小ネジ M5×16 バネ座金付	8 [11]	スチール	三価クロメート (白色)	
⑰	平座金 φ1.4	8 [11]	スチール	三価クロメート (白色)	
⑱	戸尻レール受け	1	ポリアセチール		
⑲	+字穴付ナベ小ネジ M5×16 バネ、平座金付	1	スチール	三価クロメート (白色)	
⑳	防火レール テーパー付き	1	SUS304		
㉑	防火レール	1 [2]	SUS304		
㉒	防火レール固定金具	8 [11]	SPHC	三価クロメート (白色)	
㉓	+字穴付ナベ小ネジ M5×16 平座金付	25 [35]	スチール	三価クロメート (白色)	
㉔	戸当り金具	1	SPCC、EPDM	三価クロメート (白色)	
㉕	+字穴付ナベタッピンネジ M5×16	2	スチール	三価クロメート (白色)	
㉖	戸当り受け板	1	SPCC	三価クロメート (白色)	
㉗	+字穴付ナベ小ネジ M5×8 バネ、平座金付	1	スチール	三価クロメート (白色)	
㉘	ガイドローフ	1	SUS、ポリアセチール		オプション
㉙	+字穴付六角ボルト M5×12 バネ、平座金付	2	スチール	三価クロメート (白色)	オプション
㉚	M5×12 六角ボルト	2	スチール	三価クロメート (白色)	オプション
㉛	フィッシャープラグ 6×30	2			オプション
㉜	防火用引込バネPS-04F	1	SPCC,SS400	三価クロメート (白色)	
㉝	引込バネ取付金具	1	SPCC	三価クロメート (白色)	
㉞	+字穴付ナベ小ネジ M3×8 バネ、平座金付	2	スチール	三価クロメート (白色)	
㉟	+字穴付ナベ小ネジ M4×5 IBロック	2	スチール	三価クロメート (白色)	

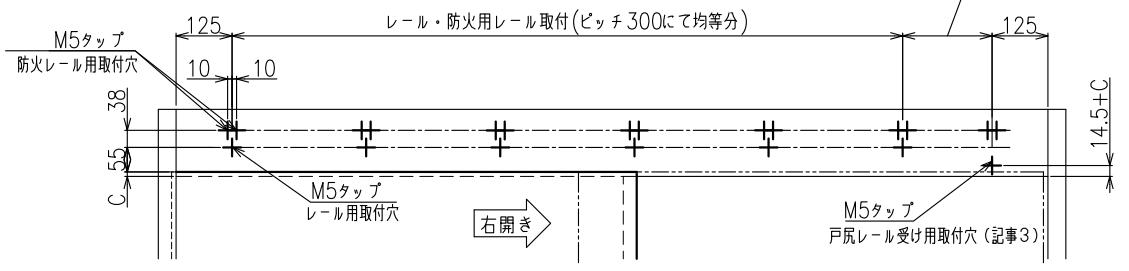
※数量 [] 部は、レールL=3100の場合の数量を示す。

通常時縦断面図 (NTS)

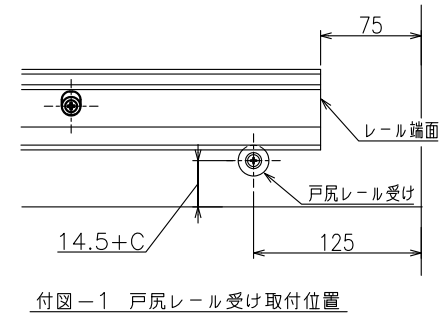
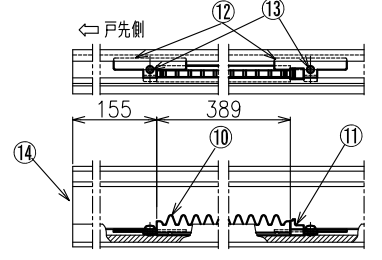
樹脂部品溶融時縦断面図 (NTS)



レール取付用タップ穴加工図 (点検口側より見る)



制動ラック取付位置図



付図-1 戸尻レール受け取付位置

記事

1. 本図は右開きを示します。
左開きは本図に対し、左右対称となります。
2. 扉の開き勝手は下記となります
点検口側より見て
右側へ開く 右開き
左側へ開く 左開き
3. 戸尻側レール端面より付図-1に従い、
戸尻レール受けを取付けて下さい。
4. 樹脂戸車溶融時、防火ハンガー、防火レールが
作動します。その際、扉位置が標準位置に対し、
3mm下がります。
5. 戸尻側の防火レールカットの際、防火レールに
は図の位置にφ5.5穴加工をして下さい。

防火引戸クローザ水平タイプ
80kg仕様納まり参考図