

### 特長

- 通常開閉時は標準品同様、アルミレール・樹脂戸車にて走行し、静音性・高耐久性を確保しています。
- ステンレス製の補助レール、補助戸車により、火災の際も扉を支えます。(PAT)
- 左右勝手兼用。

本製品は、防火設備、特定防火設備認定品ではありません(クローザ単体での認定取得はできません)。防火戸にご使用の際は、個別に大臣認定を取得するか、建設省告示による例示仕様に基づく構造でご使用ください。

部品外形図 p.209、p.210 | 取付け手順 p.287

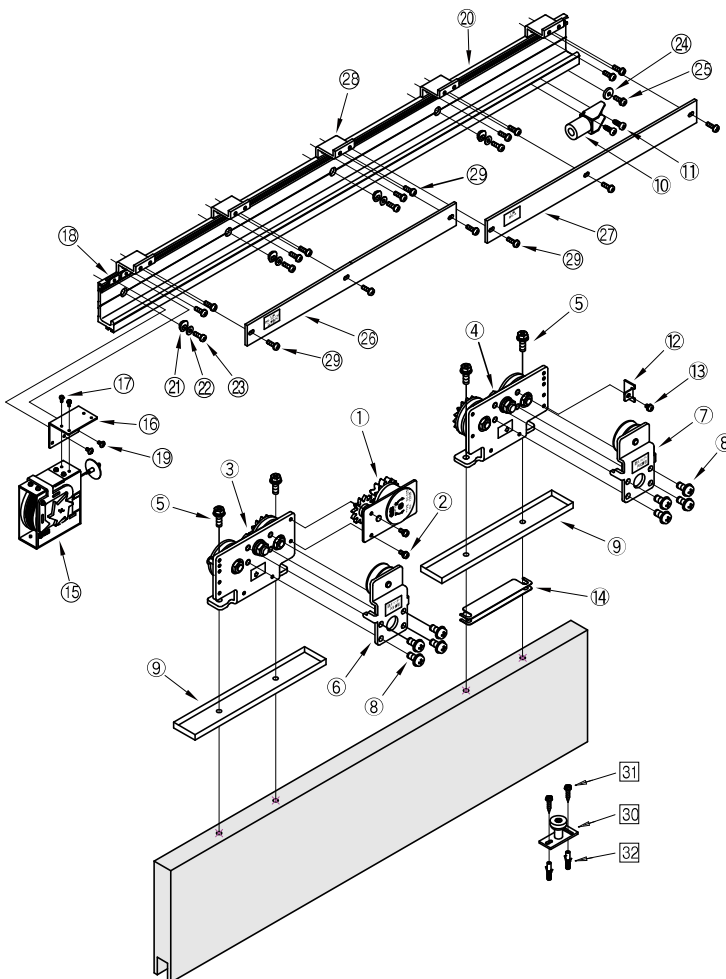


### 機種仕様一覧表

左右勝手兼用

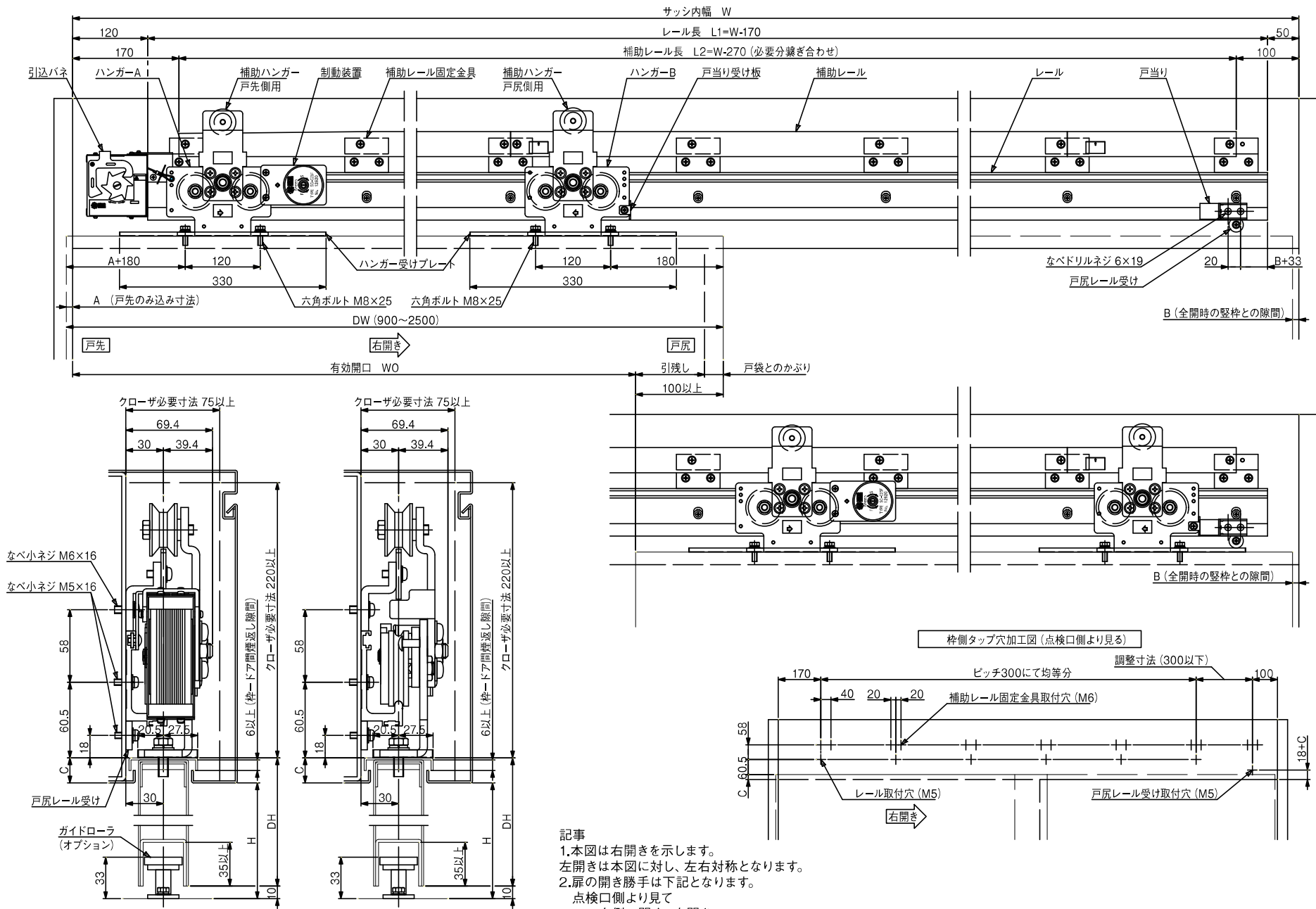
型式	NSC-C2525F-31	NSC-C2525F-49
適用扉 質量[kg]	150~250	
幅[mm]	900~1600	1600~2500
最大ストローク[mm]	2400	
閉駆動方式	ゼンマイバネ式	
制動方式	流体摩擦抵抗型	
制動時間	7~11秒(開扉距離900mmにて)	
初動開扉力[N]	31.4(扉質量150kg)、36.5(扉質量250kg)	
耐久性	開閉20万回以上	
制動装置型式	SC-C25F	
引込バネ型式	PS-25F	
標準レール長[m]	3.1	4.9

### 部品明細



No.	部品名称	数量	備考
①	制動装置	1	制動装置用
②	M5×12 なべ小ネジ	2	
③	ハンガー-A	1	ハンガー用
④	ハンガー-B	1	
⑤	M8×25 六角ボルト	4	
⑥	補助ハンガー(戸先用)	1	補助ハンガー用
⑦	補助ハンガー(戸尻用)	1	
⑧	M8×12 なべ小ネジ	8	
⑨	ハンガー受けプレート	2	
⑩	戸当り金具	1	戸当り用
⑪	6×19 なべドリルネジ	2	
⑫	戸当り受け板	1	
⑬	M5×8 なべ小ネジ	1	
⑭	高さ調整板(t=1.0)	4	
⑮	引込バネ	1	引込バネ用
⑯	引込バネ取付金具	1	
⑰	M3×8 なべ小ネジ	2	
⑱	M4×8 トラス小ネジ	2	
⑳	レール L=3100 [4900]	1	レール用
㉑	レールブッシュ	11[17]	
㉒	平座金 φ14	11[17]	
㉓	M5×16 なべ小ネジ	11[17]	
㉔	戸尻レール受け	1	
㉕	M5×16 なべ小ネジ	1	
㉖	補助レール(テーパ付)	1	
㉗	補助レール(フラット)	2[4]	
㉘	補助レール固定金具	11[17]	
㉙	M6×16 なべ小ネジ	35[55]	
㉚	ガイドローラ ※	1	ガイドローラ用 オプション
㉛	5×25 六角タッピンネジ	2	
㉜	M5×12 六角ボルト	2	
㉝	フィッシャープラグ 6×30	2	

※ガイドローラ径はφ16、φ25、φ30、φ35の4種類があります。



記事

- 1.本図は右開きを示します。  
左開きは本図に対し、左右対称となります。
- 2.扉の開き勝手は下記となります。  
点検口側より見て  
右側へ開く…右開き  
左側へ開く…左開き

- 3.補助レール、補助ハンガー作動時、扉が3mm下がります。