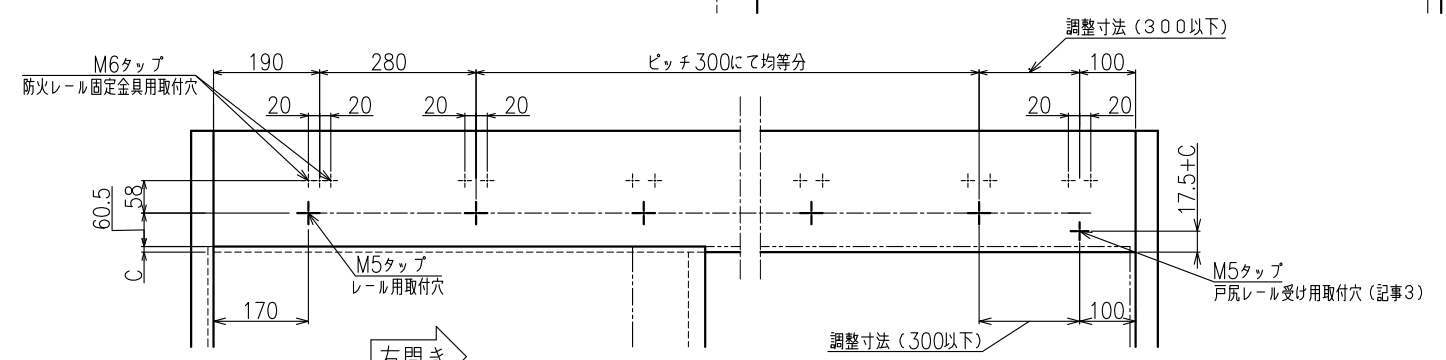
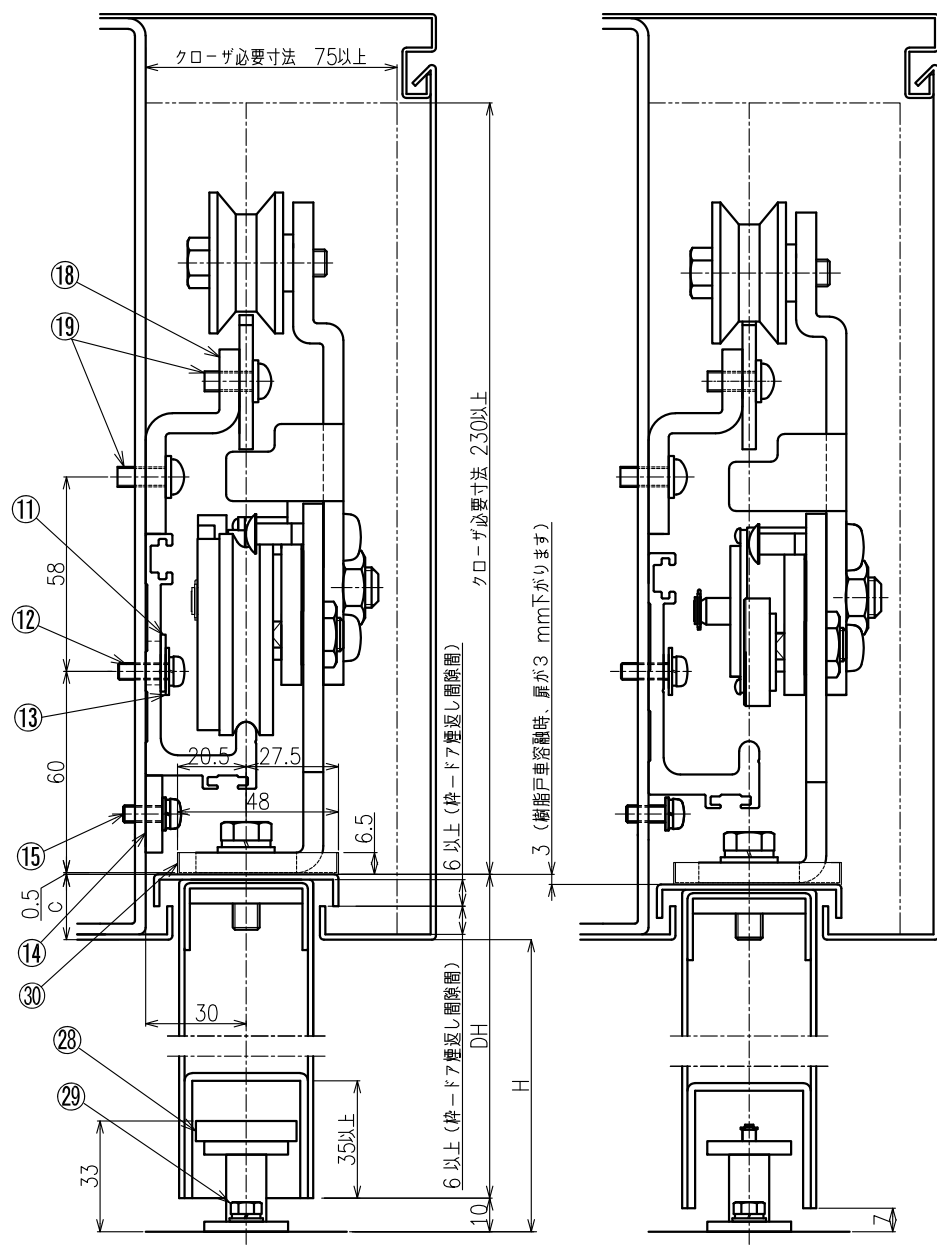
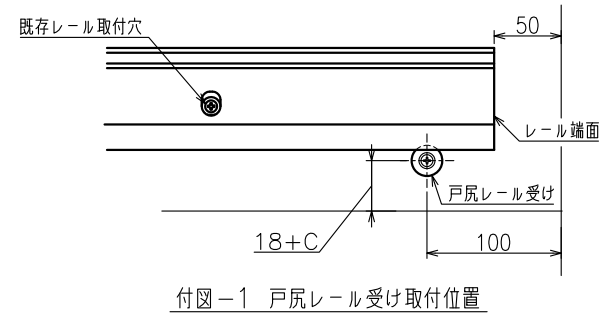


通常時縦断面図 (NTS)

樹脂部品溶融時縦断面図 (NTS)



レール取付用タップ穴加工図
(点検口側より見る)



付図-1 戸尻レール受け取付位置

- 記事
1. 本図は右開きを示します。
左開きは本図に対し、左右対称となります。
 2. 扉の開き勝手は下記となります
点検口側より見て
右側へ開く 右開き
左側へ開く 左開き
 3. 付図-1に従い、戸尻側レール端面に、
戸尻レール受けを取付けて下さい。
 4. 樹脂戸車溶融時、防火ハンガー、防火レールが
作動します。その際、扉位置が標準位置に対し、
3mm下がります。
 5. 戸尻側の防火レールカットの際、防火レールに
は図の位置にφ6.5穴加工をして下さい。

部品構成

符号	部品名	数量	主要材質	表面処理	備考
①	防火用制動装置 SC-C25F	1	SS400	三価クロメート (白色)	
②	十字穴付ナベ小ネジ M5×12 バネ、平座金付	2	スチール	三価クロメート (白色)	
③	ハンガー-A	1	SPHC、ポリアセタール	三価クロメート (白色)	
④	ハンガー-B	1	SPHC、ポリアセタール	三価クロメート (白色)	
⑤	十字穴付六角ボルト M8×25 バネ、平座金付	2	スチール	三価クロメート (白色)	
⑥	高さ調整板 (t=1.0)	4	SPCC		
⑦	防火ハンガー 戸先側用	1	SPHC、SUS303	三価クロメート (白色)	
⑧	防火ハンガー 戸尻側用	1	SPHC、SUS303	三価クロメート (白色)	
⑨	十字穴付ナベ小ネジ M8×12 平座金付	8	スチール	三価クロメート (白色)	
⑩	レール L=3100 [L=4900]	1	A6063S	陽極酸化皮膜	
⑪	レールブッシュ	11 [17]	ポリアセタール		
⑫	十字穴付ナベ小ネジ M5×16 バネ、平座金付	11 [17]	スチール	三価クロメート (白色)	
⑬	平座金 φ14	11 [17]	スチール	三価クロメート (白色)	
⑭	戸尻レール受け	1	ポリアセタール		
⑮	十字穴付ナベ小ネジ M5×16 バネ、平座金付	1	スチール	三価クロメート (白色)	
⑯	防火レール テーパー付き	1	SUS304		定尺 1200
⑰	防火レール	2 [4]	SUS304		定尺 900
⑱	防火レール固定金具	11 [17]	SPHC	三価クロメート (白色)	
⑲	十字穴付ナベ小ネジ M6×16 平座金付	35 [55]	スチール	三価クロメート (白色)	
⑳	戸当り金具	1	SPCC、クロロブレンゾム	三価クロメート (白色)	
㉑	十字穴付ナベドリルネジ 6×19	2	スチール	三価クロメート (白色)	
㉒	戸当り受け板	1	SPCC	三価クロメート (白色)	
㉓	十字穴付ナベ小ネジ M5×8 バネ、平座金付	1	スチール	三価クロメート (白色)	
㉔	防火用引込バネPS-25F	1	SPCC,SS400	三価クロメート (白色)	
㉕	引込バネ取付金具	1	SPCC	三価クロメート (白色)	
㉖	プレートナット	2	スチール	三価クロメート (白色)	
㉗	十字穴付トラス小ネジ M4×5 IBロック	2	スチール	三価クロメート (白色)	
㉘	ガイドローフ	1	SUS、ポリアセタール		オプション
㉙	十字穴付六角ボルト M5×12 バネ、平座金付	2	スチール	三価クロメート (白色)	オプション
㉚	ハンガー受けプレート	2	スチール	三価クロメート (白色)	

*数量 [] 部は、レールL=4900の場合の数量を示す。

防火引戸クローザ水平タイプ
250kg仕様納まり参考図