

### 特長

- 閉じ方向は全区間制動としているため、扉幅が大きい場合でも加速することなく、確実に減速し、堅枠への衝突や指込み等を防止できます。(PAT. P)
- 簡単操作で左右勝手兼用を実現。
- 納まり枠寸法、見付け155mm×見込み75mmとコンパクトに納まるため、限られたスペースを有効に活用できます。

部品外形図 p.170 取付け手順 p.267

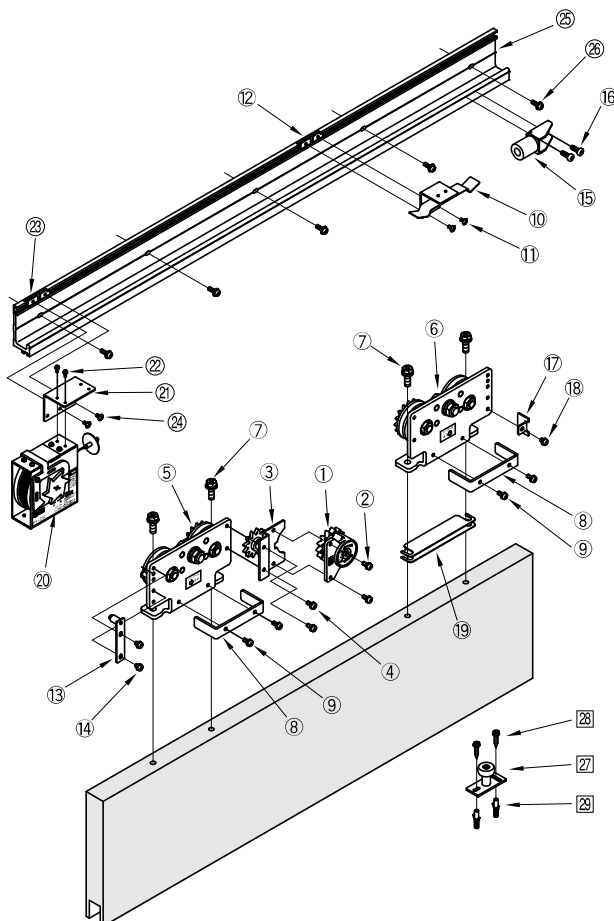
### 機種仕様一覧表

左右勝手兼用

型 式	NSC-C2525-31	NSC-C2525-49
適用扉	質量[kg] 150~250	
	幅[mm] 900~1600 / 1600~2500	
最大ストローク[mm]	2400	
閉駆動方式	ゼンマイバネ式	
制動方式	流体摩擦抵抗型	
制動時間	7~11秒 (開扉距離900mmにて)	
初動開扉力[N]	31.4 (扉質量150kg)、36.5 (扉質量250kg)	
耐久性	開閉20万回以上	
制動装置型式	SC-C25	
引込バネ型式	PS-25	
標準レール長[m]	3.1	4.9



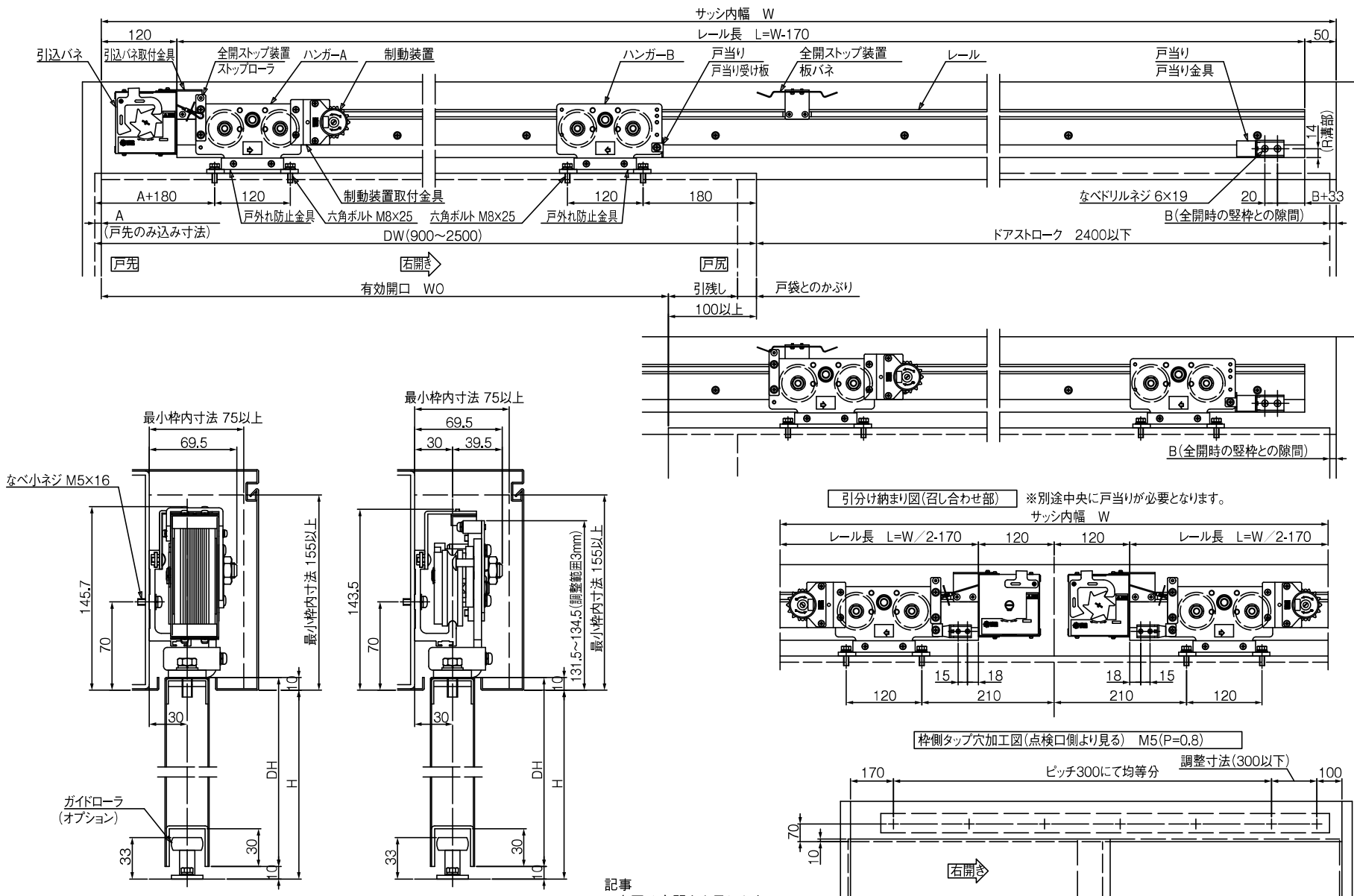
### 部品明細



No.	部 品 名 称	数 量	備 考
①	制動装置	1	
②	M5×12 なべ小ネジ	2	制動装置用
③	制動装置取付金具	1	
④	M5×12 なべ小ネジ	2	
⑤	ハンガー-A	1	
⑥	ハンガー-B	1	ハンガー用
⑦	M8×25 六角ボルト	4	
⑧	戸外れ防止金具	2	戸外れ防止金具用
⑨	M5×12 なべ小ネジ	4	
⑩	板バネ	1	
⑪	M4×8 トラス小ネジ	2	
⑫	プレートナット	2	全開ストップ装置用
⑬	ストップローラ	1	
⑭	M5×8 なべ小ネジ	2	
⑮	戸当り金具	1	
⑯	φ6×19 なべドリルネジ	2	戸当り用
⑰	戸当り受け板	1	
⑱	M5×8 なべ小ネジ	1	
⑲	高さ調整板 (t=1.0)	4	
⑳	引き込みバネ	1	
㉑	引き込みバネ取付金具	1	
㉒	M3×8 なべ小ネジ	2	引込バネ用
㉓	プレートナット	2	
㉔	M4×8 なべ小ネジ	2	
㉕	レール L=3100 [L=4900]	1	
㉖	M5×16 なべ小ネジ	11[17]	レール用
㉗	ガイドローラ	1	
㉘	φ5×25 六角タッピンネジ	2	
㉙	M5×12 六角ボルト	2	ガイドローラ用
㉚	フィッシャープラグ 6×30	2	オプション

※ガイドローラ径はφ16、φ25、φ30、φ35の4種類があります。

※CADデータはホームページからダウンロードできます。



記事

- 1.本図は右開きを示します。  
左開きは本図に対し、左右対称となります。
- 2.扉の開き勝手は下記となります。  
点検口側より見て  
右側へ開く…右開き  
左側へ開く…左開き