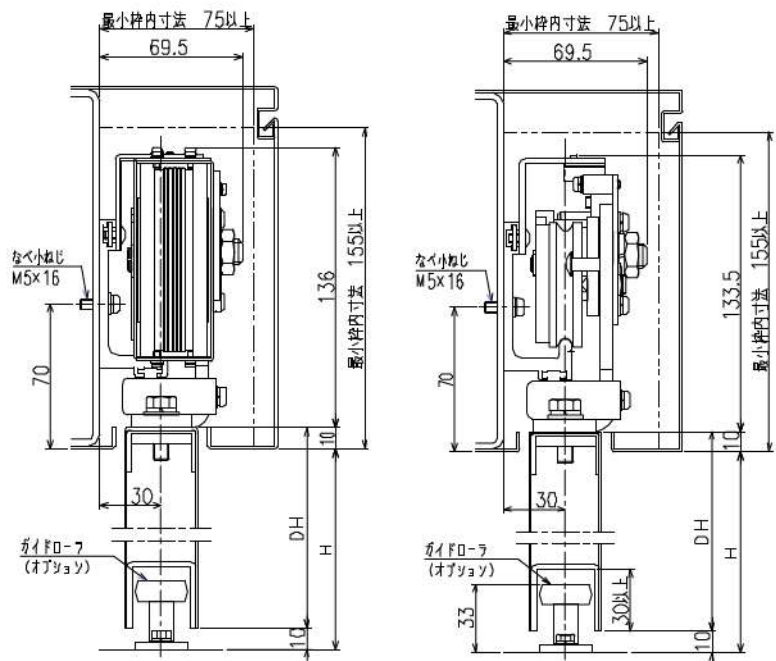
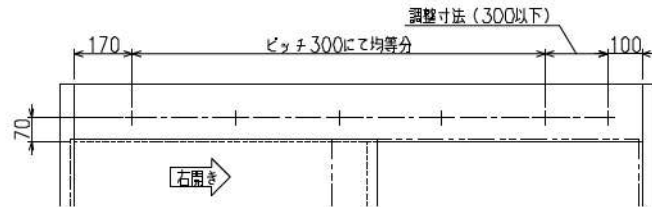


縦断面図 (1:2)



レール取付用タップ穴加工図 (点検口側より見る) M5 (P=0.8)



- 記事
1. 本図は右開きを示します。
左開きは本図に対し、左右対称となります。
 2. 扉の開き勝手は下記となります
点検口側より見て
右側へ開く 右開き
左側へ開く 左開き

扉質量250kg対応
NSC-C2525納まり図
S=1/5