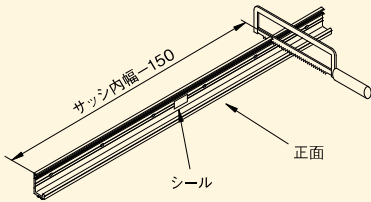


鋼製重量建具用／水平式

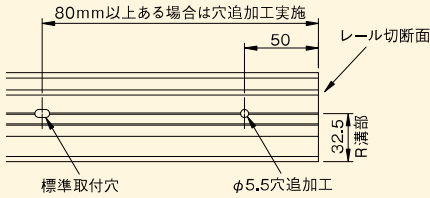
1 レールの取付け

①レールの切断、取付穴の追加工

- サッシ内幅より150mm引いた寸法でレールをカットしてください。
- カット方向はシールに従い
 - ・右開きは正面から見て、右側をカットしてください
 - ・左開きは正面から見て、左側をカットしてください



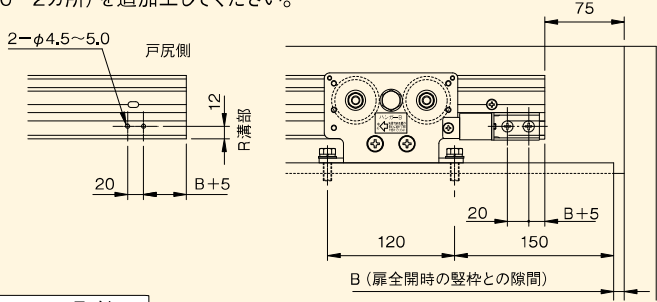
- レール切断面から、標準取付穴までの寸法が80mm以上ある場合は、端面から50mmの位置に、レール取付け用の穴φ5.5を追加加工してください。



- 注意**
- レール加工時、走行面にキズをつけないよう注意してください。

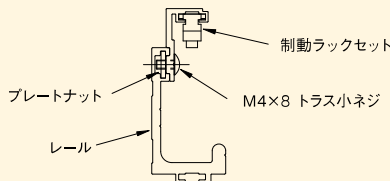
②戸当り取付用穴の追加工

- 右図の寸法に従い、レール戸尻側に戸当り金具取付け用の穴(φ4.5~5.0 2カ所)を追加加工してください。

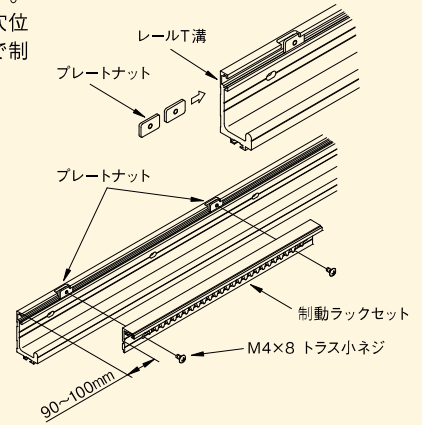


③制動ラックセットの取付け

- レールのT溝にプレートナット(2ヶ)を挿入してください。
- プレートナットの位置を、制動ラックセットの取付穴位置に合わせ、付属のネジ(M4×8 トラス小ネジ)で制動ラックセットを取付けてください。

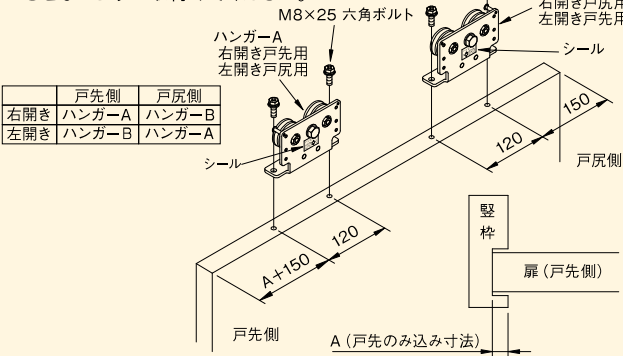


- 注意**
- 必ず指定の付属ネジを使用してください。制動装置のクラッチギヤに当たる恐れがあります。
 - 異音、制動不良の原因になりますので、ネジは確実に締め付けてください。



2 ハンガーの取付け

- 図のようにハンガーA、ハンガーBを取付けてください。
- ハンガーに貼り付けてあるシールに従い、下表の向きとなるように取付けてください。

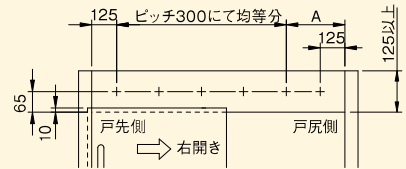


- 注意**
- ハンガーは扉の中心線上に取付けてください。

④レール取付穴の設定

- 下記の位置を基準穴とし、水平に300ピッチ毎にタップ加工(M5ピッチ0.8)してください。
 - ・戸先側のサッシ内側からの寸法=125mm
 - ・サッシ上枠下面からの寸法=65mm
 - (サッシ上枠と扉のかぶり10mmの場合)

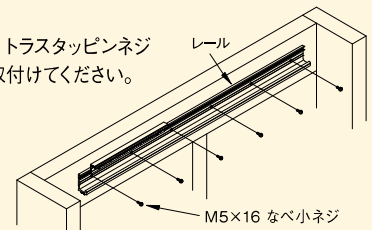
- 下図A寸法(300ピッチ最終穴位置から戸尻側サッシ内側までの寸法)が155mm以上ある場合は、サッシ内側より125mmの位置にタップ加工してください。



⑤レールの取付け

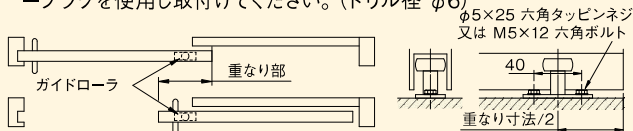
- レールを付属のネジ(φ5×30 トラストッピンネジ又はM5×16 なべ小ネジ)で取付けてください。

- 注意**
- 取付け後は、レール走行面にキズやベンキがつかないよう注意してください。



3 ガイドローラの取付け(オプション)

- 扉の重なり部中央に取付けてください。
- 扉が床面と垂直になるように取付けてください。
- 床面がコンクリート、モルタル等の場合は付属のフィッシャープラグを使用し取付けてください。(ドリル径 φ6)



- 注意**
- ガイドローラは必ずご使用ください。

4 扉の吊り込み

①扉の吊り込み

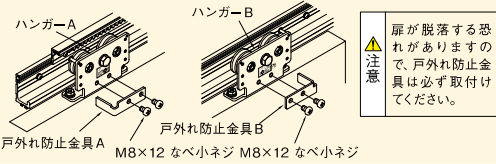
- 扉吊り込み前に、レール走行面に付着している汚れを拭き取ってください。
- 扉の下部をガイドローラに合わせて、戸車をレール走行面に吊り込んでください。
- 扉がスムーズに開閉できることを確認してください。
- 扉と縦枠との隙間は、ハンガーの下に高さ調整板を挿入し、調整してください。

- 注意**
- 吊り込みの際は、制動ラック、レール走行面に傷を付けないよう注意してください。
 - 制動装置は、必ず扉吊り込み後に取付けてください。
 - 吊り込みの際、レール等につぶつけて破損する恐れがあります。



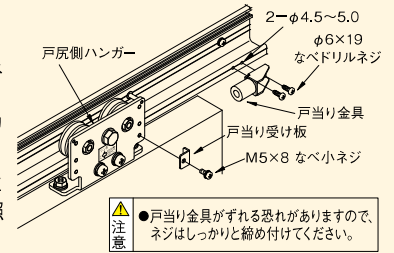
②戸外れ防止ネジの取付け

- ハンガーAに戸外れ防止金具A、ハンガーBに戸外れ防止金具Bを付属のネジ(M8×12 なべ小ネジ)にて取付けてください。



5 戸当りの取付け

- 戸当り受け板を付属のネジ(M5×8 なべ小ネジ)で、戸尻側のハンガーに取付けてください。
- 戸当り金具を付属のネジ(φ6×19 なべドリルネジ)で、先に追加工したレール穴部(φ4.5~5.0)に取付けてください。(穴加工位置については「レールの取付」の項をご参照ください。)

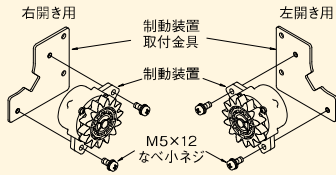


6 制動装置の取付け

本制動装置は左右勝手兼用です。クラッチギアの組み込み方向により左右勝手が決まります。クラッチギアの組み込み、組み替えを行う際は、下記の手順に従って実施してください。

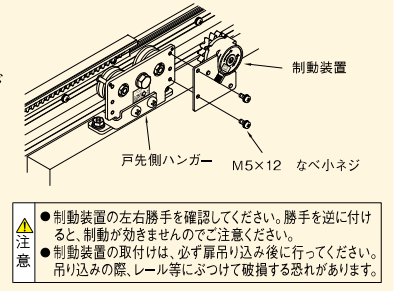
①制動装置取付金具の取付け

- 下図の向きとなるよう、制動装置取付金具を付属のネジ(M5×12 なべ小ネジ)で、制動装置に取付けてください。(制動装置取付金具は左右開き兼用です。)



②制動装置の取付け

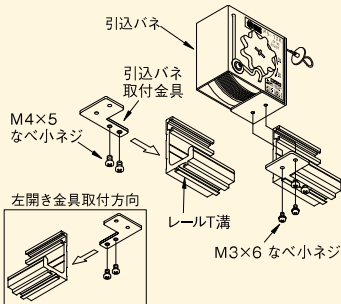
- 制動装置を付属のネジ(M5×12 なべ小ネジ)で、戸先側のハンガーに取付けてください。
- 扉を65cm以上開いた状態(制動ラックセットと噛み合わない位置)で、取付けを行ってください。



7 引込バネの取付け

①引込バネの取付け

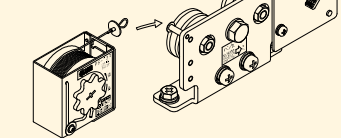
- 引込バネ取付金具に付属のネジ(M4×5 なべ小ネジ)を仮締めし、レール下側のT溝に挿入してください。
- ネジを締め付け金具を固定してください。
- 引込バネを付属のネジ(M3×8なべ小ネジ)で、引込バネ取付金具に取付けてください。



●ワイヤーにキズが付く恐れがありますので、引込バネ単体で(取付け前に)ワイヤーを引き出さないでください。

②ワイヤーのセット

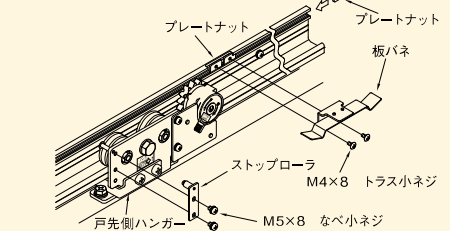
- 引込バネのワイヤーを引き出し、戸先側のハンガーに引っかけてください。



8 全開ストップ装置の取付け

①ストップローラ、板バネの取付け

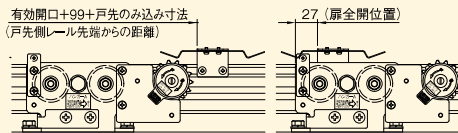
- ストップローラを付属のネジ(M5×8 なべ小ネジ)で、戸先側ハンガーに取付けてください。
- レールのT溝にプレートナットを挿入し、板バネを付属のネジ(M4×8 トラス小ネジ)で取付けてください。



●必ず指定の付属ネジを使用してください。他の部品と当たってしまう恐れがあります。

②ストップ位置、ストップ力の調整

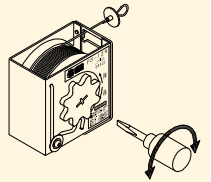
- 扉全開位置でストップするよう、板バネの位置を調整してください。
- 下図の寸法を目安とし、レールにマーキングして位置決めしてください。
- ストップローラ位置を上下させて、ストップ力を調整してください。
- ・ストップ力を強くする → ストップローラ位置を上げてください
- ・ストップ力を弱くする → ストップローラ位置を下げてください



9 閉じ力、閉じ速度の調整

①閉じ力の調整

- 閉じ力の調整が必要な場合は、ギヤシャフトをマイナスイヤドライバーで回して、調整を行ってください。
 - 右開き、左開きで調整の回転方向が違うので注意してください。
- 強 閉じ力が強くなります 強
弱 閉じ力が弱くなります 弱

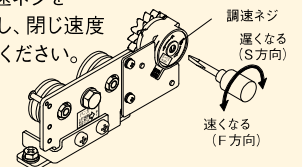


●調整は、必ず本体ラベルに記載の範囲内で行ってください。

●強方向への巻き込み過ぎは故障の原因となりますので、必ず本体ラベルの巻き込み回転数以下に設定してください。

②閉じ速度の調整

- 制動装置の調速ネジをドライバーで回し、閉じ速度の調整を行ってください。(出荷時は一番速い状態に設定してあります。)
- 制動ラックセットの位置をスライドさせて制動区間を調整し、閉じ速度の調整を行ってください。
- ・制動区間を短くする(戸先側へスライド) → 閉じ速度が速くなります
- ・制動区間を長くする(戸尻側へスライド) → 閉じ速度が遅くなります



●調速ネジは軽い力で回し、突き当たり後は無理に回さないでください。周囲温度の変化により多少閉じ速度が変化します。温度が高いと速くなり、低いと遅くなります。

以上で取付け完了です

クラッチギヤ組み込み・組み替え手順

本制動装置は左右勝手兼用です。クラッチギヤの組み込み方向により左右勝手が決まります。クラッチギヤの組み込み、組み替えを行う際は、下記の手順に従って実施してください。

1.クラッチギヤ組み込み手順

- ・制動装置本体シャフト部にワッシャーを挿入してください。
- ・クラッチギヤをシャフトに挿入してください。
- 右開きの場合
クラッチギヤ中心部白色面(R捺印面)を上側にし、右側の右開き用矢印方向に回転させながら挿入してください。
- 左開きの場合
クラッチギヤ中心部青色面(L捺印面)を上側にし、右側の左開き用矢印方向に回転させながら挿入してください。
- ・シャフト先端溝部にスナップリテーナを横から取付けてください。

2.クラッチギヤ組み替え手順

- ・組み込み手順を逆にし、クラッチギヤを取り外してください。(クラッチギヤは組み込み時と同じ方向に回しながら取り外してください。)
- ・組み込み手順に従い、クラッチギヤを組み込んでください。

●クラッチギヤの挿入及び取り外しは、必ず指定の回転方向に回しながら行ってください。無理に行くと、クラッチギヤが破損する恐れがあります。

