

特長

- 水平式重量鋼製扉仕様に必要な部品を標準装備。
(全開ストップ装置等を標準装備)
- エンドレスタイプの流体摩擦抵抗方式の採用で長寿命。
- 制動ラックが長くなって制動範囲が大きくなりました。(扉質量10~80kg用の1.5倍)
- 簡単操作で左右勝手兼用を実現。
- ドライバーなどで簡単に施工できます。

部品外形図 p.169 取付け手順 p.265

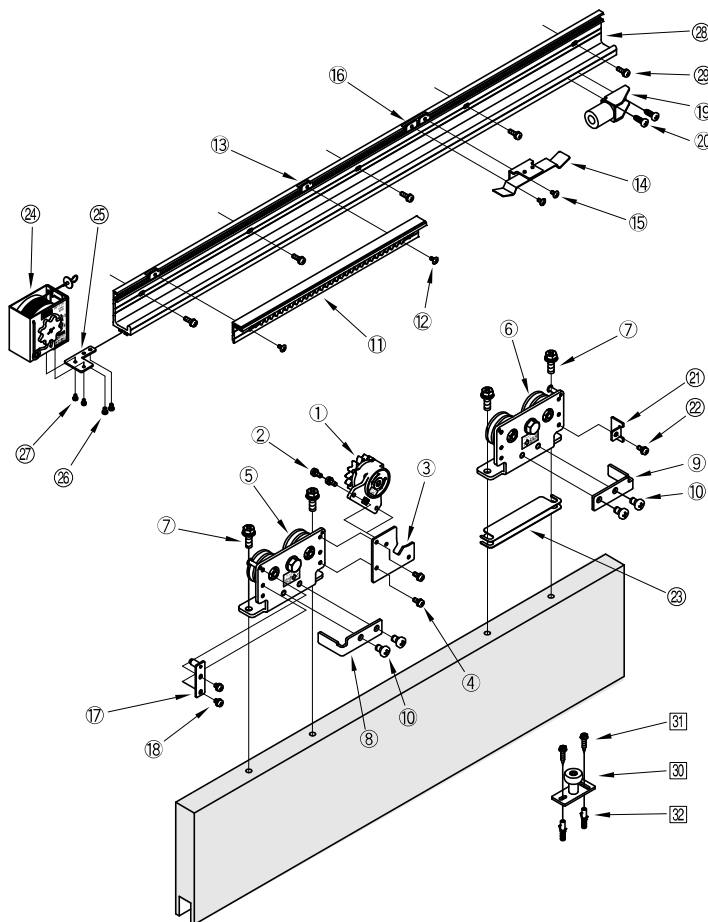
機種仕様一覧表

左右勝手兼用

型 式	NSC-C1215-22	NSC-C1215-31
適用扉	質量[kg] 80~150	
	幅[mm] 700~1200 / 1200~1600	
最大ストローク[mm]	1500	
閉駆動方式	ゼンマイバネ式	
制動方式	流体摩擦抵抗型	
制動時間	7~11秒 (開扉距離900mmにて)	
初動開扉力[N]	15.5 (扉質量80kg)、19.6 (扉質量150kg)	
耐久性	開閉100万回以上	
制動装置型式	SC-C15	
引込バネ型式	PS-12	
標準レール長[m]	2.2	3.1



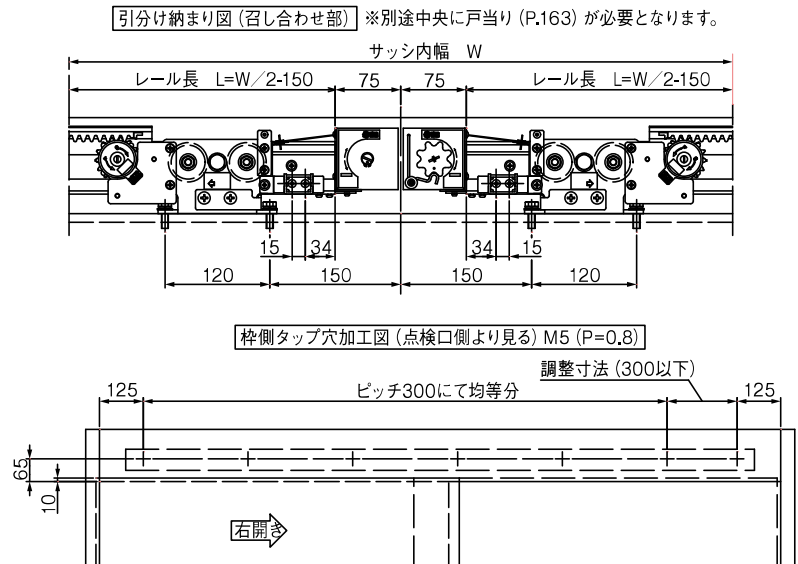
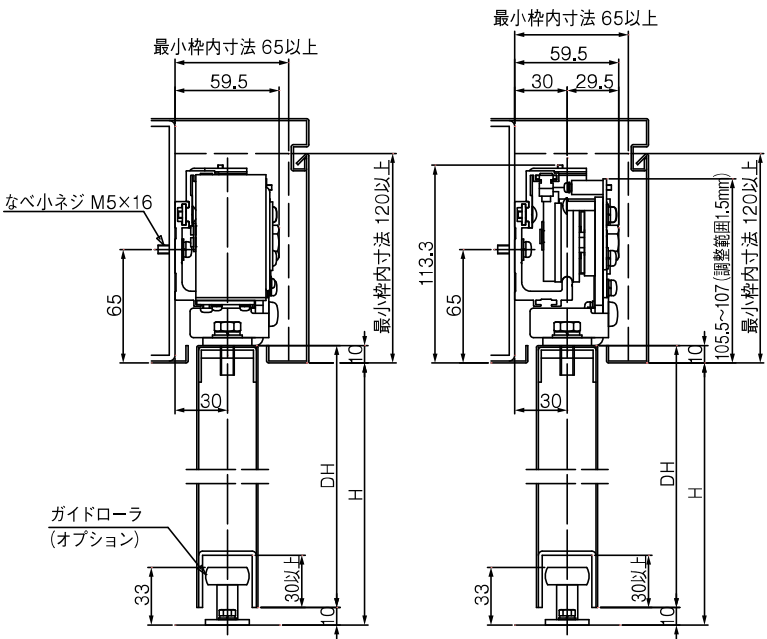
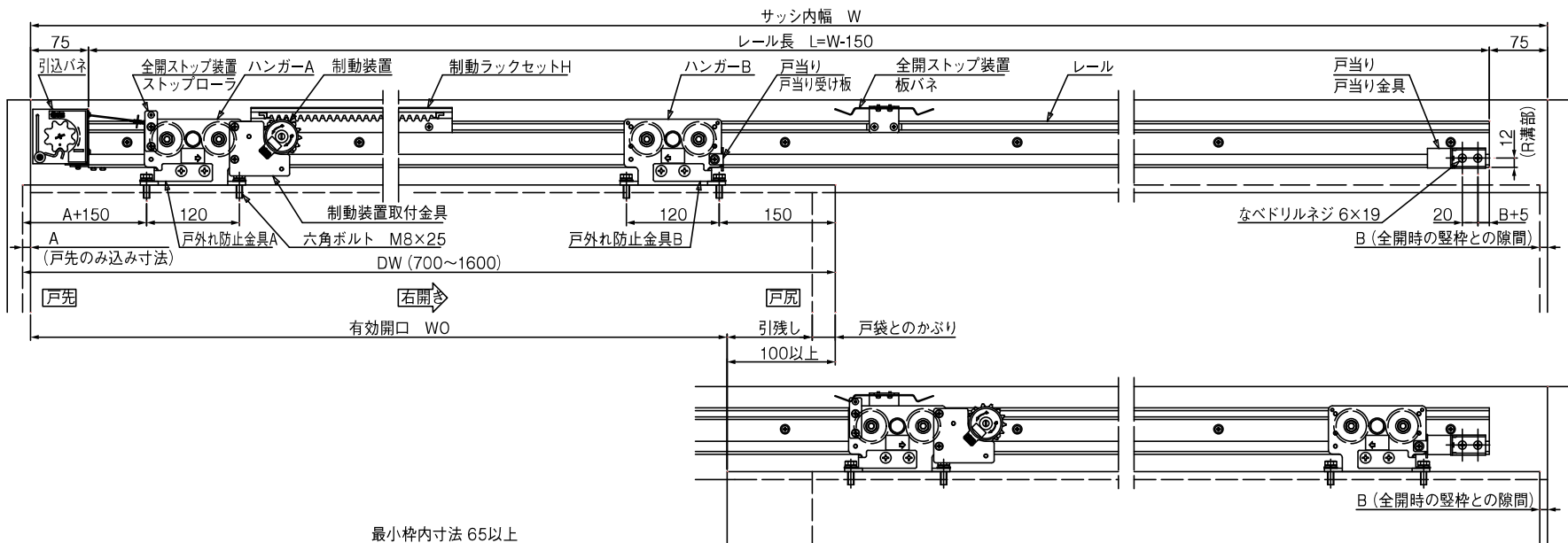
部品明細



No.	部 品 名 称	数 量	備 考
①	制動装置	1	
②	M5×12 なべ小ネジ	2	制動装置用
③	制動装置取付金具	1	
④	M5×12 なべ小ネジ	2	
⑤	ハンガー-A	1	ハンガー用
⑥	ハンガー-B	1	
⑦	M8×25 六角ボルト	4	
⑧	戸外れ防止金具A (ハンガー-A用)	1	戸外れ防止金具
⑨	戸外れ防止金具B (ハンガー-B用)	1	
⑩	M8×12 なべ小ネジ	4	
⑪	制動ラックセット	1	
⑫	M4×8 トラス小ネジ	2	制動ラックセット用
⑬	プレートナット	2	
⑭	板バネ	1	全開ストップ装置用
⑮	M4×8 トラス小ネジ	2	
⑯	プレートナット	2	
⑰	ストップローラ	1	
⑱	M5×8 なべ小ネジ	2	戸当り用
⑲	戸当り金具	1	
⑳	φ6×19 なべタッピンネジ	2	
㉑	戸当り受け板	1	
㉒	M5×8 なべ小ネジ	1	
㉓	高さ調整板 (t=1.0)	4	
㉔	引込バネ	1	引込バネ用
㉕	引込バネ取付金具	1	
㉖	M4×5 なべ小ネジ	2	
㉗	M3×8 なべ小ネジ	2	
㉘	レール L=2200 [L=3100]	1	レール用
㉙	M5×16 なべ小ネジ	8[11]	
㉚	φ5×30 トラスタッピンネジ	8[11]	
㉛	ガイドローラ ※	1	ガイドローラ用 オプション
㉜	φ5×25 六角タッピンネジ	2	
㉝	M5×12 六角ボルト	2	
㉞	フィッシャープラグ 6×30	2	

※ガイドローラ径はφ16、φ25、φ30、φ35の4種類があります。

※CADデータはホームページからダウンロードできます。



記事
 1.本図は右開きを示します。
 左開きは本図に対し、左右対称となります。
 2.扉の開き勝手は下記となります。
 点検口側より見て
 右側へ開く…右開き
 左側へ開く…左開き