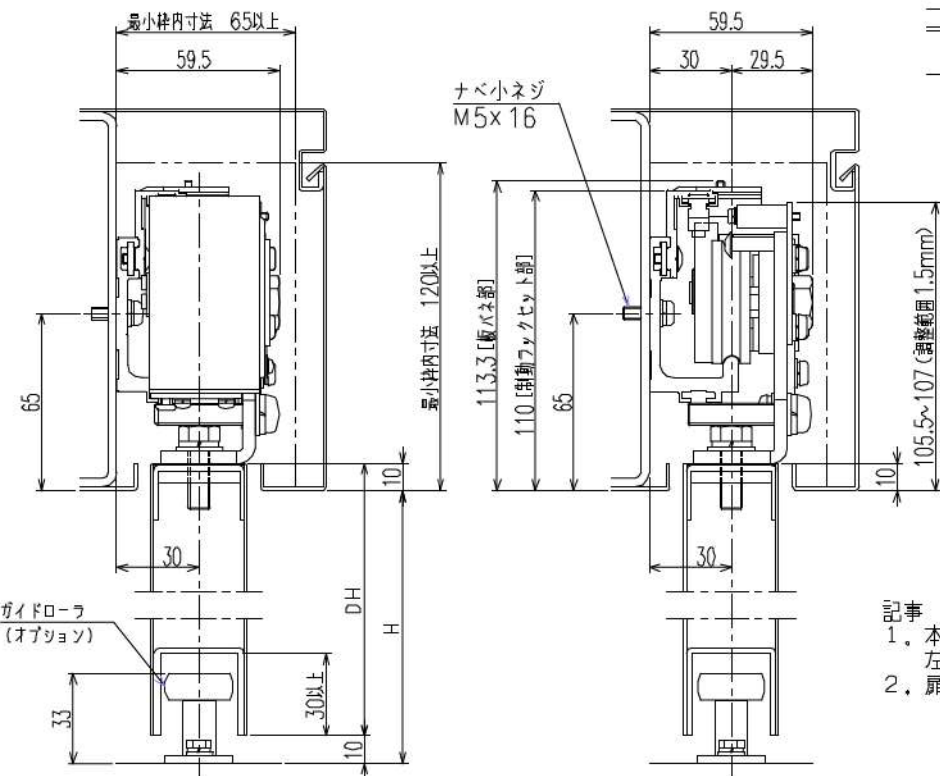
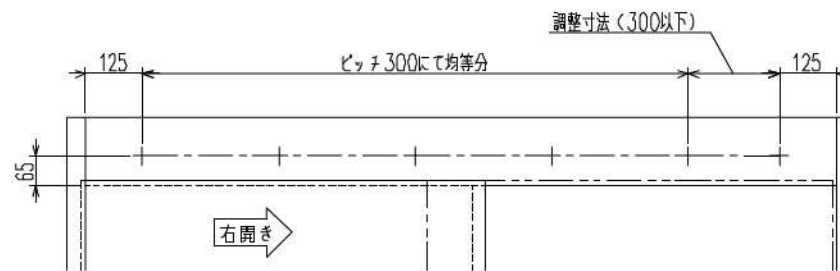


縦断面図 (1:2)



レール取付用タップ穴加工図 (点検口側より見る) M5 (P=0.8)



記事

1. 本図は右開きを示します。
左開きは本図に対し、左右対称となります。
2. 扉の開き勝手は下記となります
点検口側より見て
右側へ開く 右開き
左側へ開く 左開き

NSC-C1215納まり図

重量扉用スライディングクローザ 水平式