

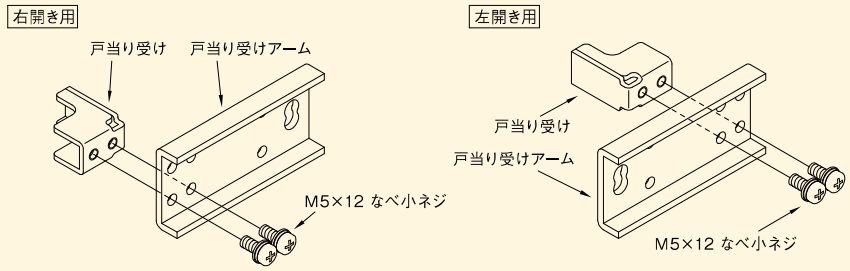
壁収納タイプ用専用部品 (戸当り・全開ストップ装置)

本取付手順は壁収納タイプ用 (NSC-CKSシリーズ、NSC-CWKSシリーズ、DSC-CKSシリーズ、DSC-CWKSシリーズ) に使用する、戸当り、全開ストップ装置及び戸外れ防止金具の取付手順となります。他の部品の取付け方法については、標準取付手順をご参照ください。

1 戸当りの取付け

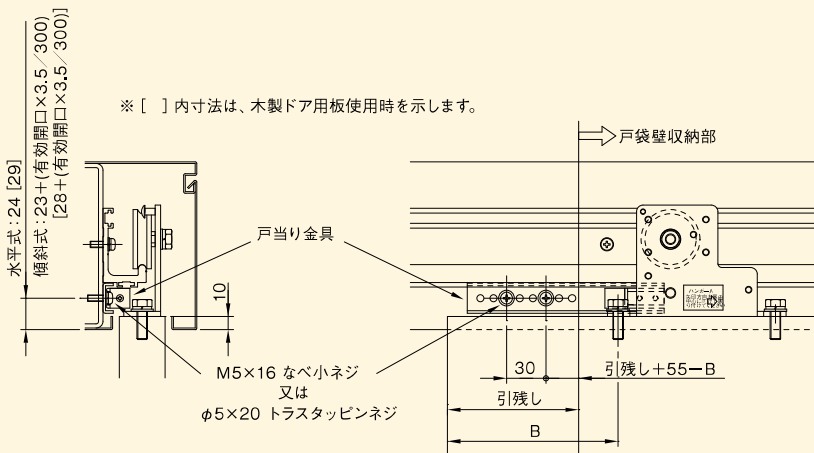
①戸当り受け金具の組立

- 下図に従い、開き勝手に合わせ、戸当り受けを戸当り受けアームに取付けてください。

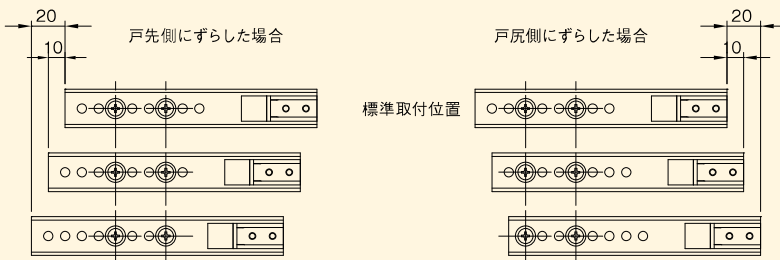


②戸当り金具の取付け

- 戸当り金具を、図の位置に付属ネジ (M5x16 なべ小ネジ) にて取付けてください。
(木製建具の場合はφ5x20 トラストッピンネジをご使用ください)

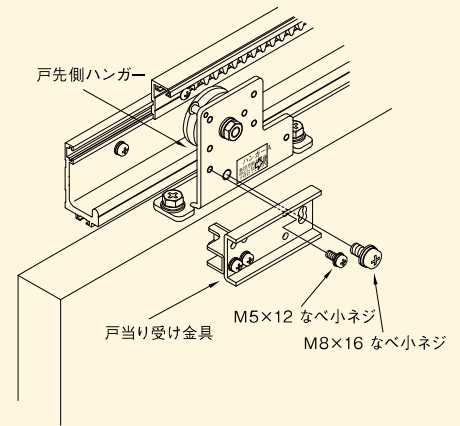


- 戸当り金具の取付穴位置をずらすことにより、戸先方向、戸尻方向にそれぞれ10mm、20mmの位置調整ができます。



③戸当り受け金具の取付け

- 扉吊り込み後、戸先側ハンガーに戸当り受け金具を付属ネジ (M5x12 なべ小ネジ) にて取付けてください。



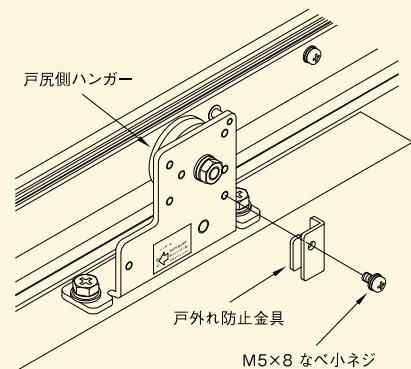
2 戸外れ防止金具の取付け

①戸当り受け金具の組立

- 戸尻側ハンガーに戸外れ防止金具を付属ネジ (M5x8 なべ小ネジ) にて取付けてください。
戸外れ防止金具は、戸尻側ハンガーのみへの取付けとなり、戸外れ防止金具A又は戸外れ防止金具Bどちらかが1ヶのみの使用となります。

開き勝手	使用金具	取付け位置
右開き	戸外れ防止金具B	ハンガー-B
左開き	戸外れ防止金具A	ハンガー-A

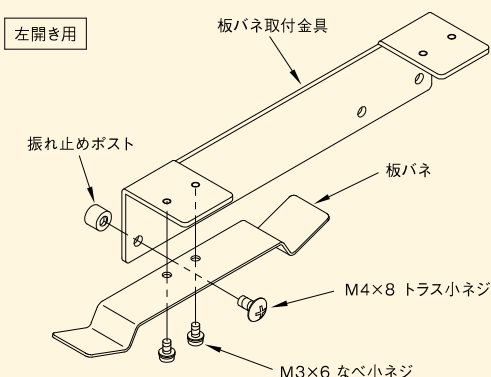
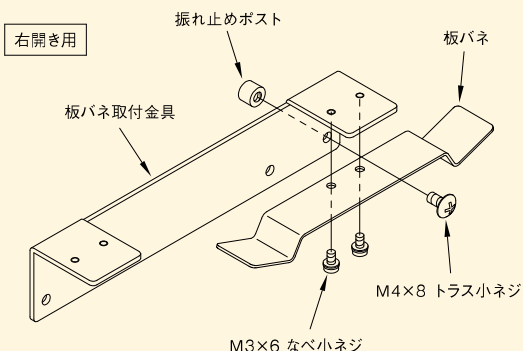
注意 ●扉が脱落する恐れがありますので、戸外れ防止金具は必ず取付けてください。



3 全開ストップ装置の取付け

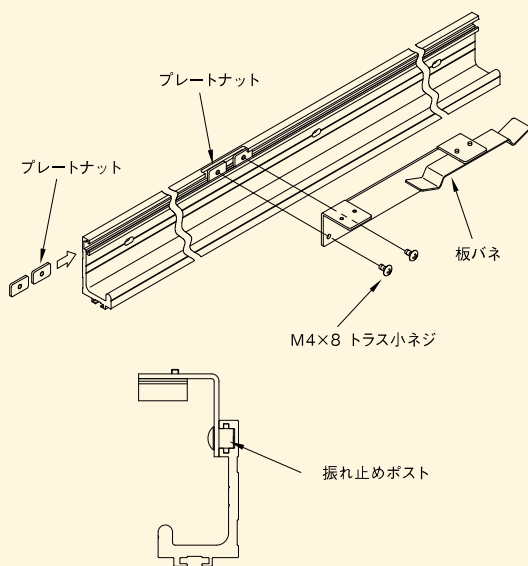
①板バネの組立

- 下図に従い、開き勝手に合わせ、板バネ取付金具に振れ止めポスト、板バネを取り付けてください。



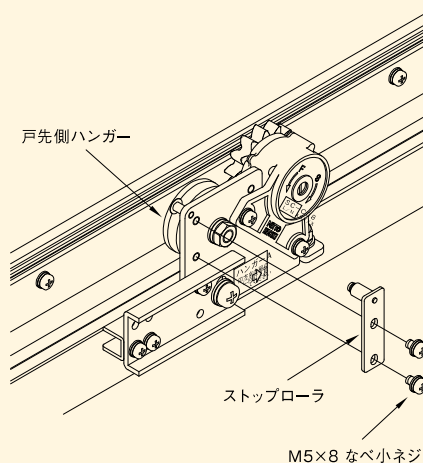
②板バネの取付け

- レールのT溝にプレートナットを挿入し、板バネを付属のネジ (M4×8 トラス小ネジ) で、枠開口部位置となるように仮止めしてください。(位置調整は、扉吊り込み後に行います) 振れ止めポストがレールT溝に納まるように取付けてください。



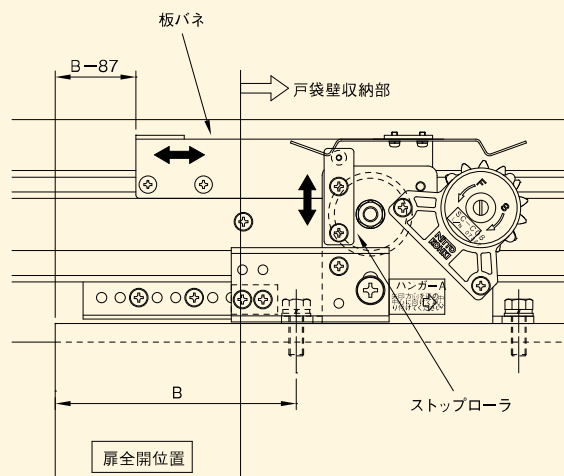
③ストップローラの取付け

- 扉吊り込み後、ストップローラを付属のネジ (M5×8 なべ小ネジ) で、戸先側のハンガーに取付けてください。



④ストップ位置、ストップ力の調整

- 板バネの取付けネジを緩め、レールT溝内をスライドさせ、扉全開位置でストップするよう、板バネの位置を調整してください。
- 下図の寸法を目安とし、レールにマーキング等をして位置決めし、板バネを固定してください。
- ストップローラ位置を上下させて、ストップ力を調整してください。
 - ・ストップ力を強くする → ストップローラ位置を上げてください
 - ・ストップ力を弱くする → ストップローラ位置を下げてください。



●必ず指定の付属ネジを使用してください。他の部品と当たってしまう恐れがあります。

以上で取付け完了です