

特長

- 壁収納に対応してレールを除く全ての部品が開口部にて取付け、取外し可能。
壁収納全開ストップ装置・壁収納戸当り金具を標準装備。
- 傾斜式木建て仕様に必要な部品を標準装備。
(ガイドレール・ガイドローラ等を標準装備)
- コーチスクリューネジの採用でハンガーを扉に直付けできます。
- エンドレスタイプの流体摩擦抵抗方式の採用で長寿命。
- 簡単操作で左右兼用を実現。
- ドライバーなどで簡単に施工できます。

部品外形図 p.167 取付け手順 p.261

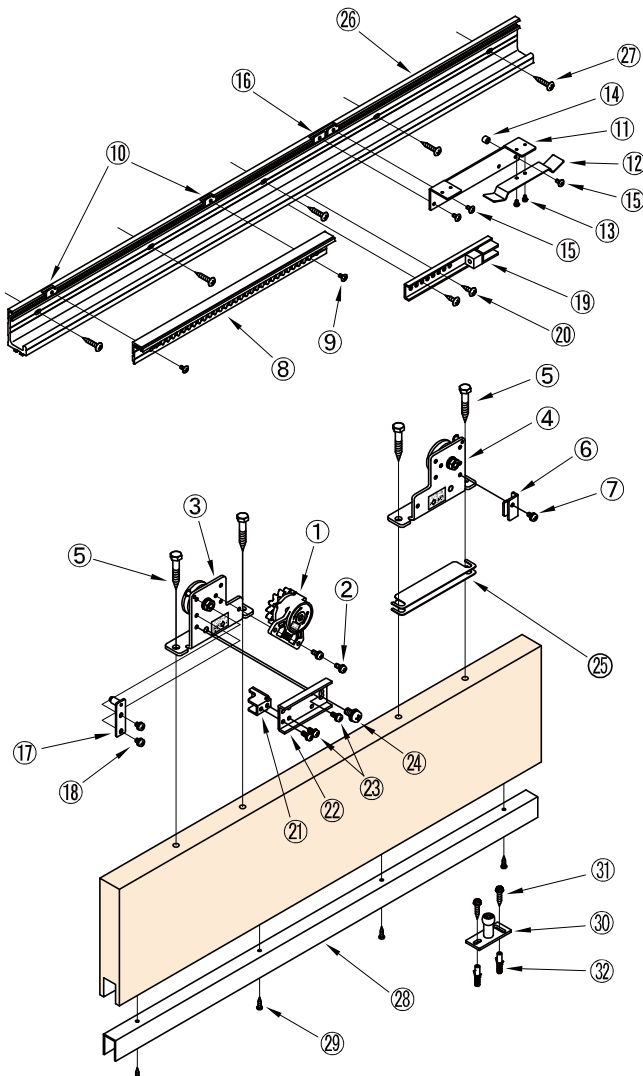


機種仕様一覧表

左右勝手兼用

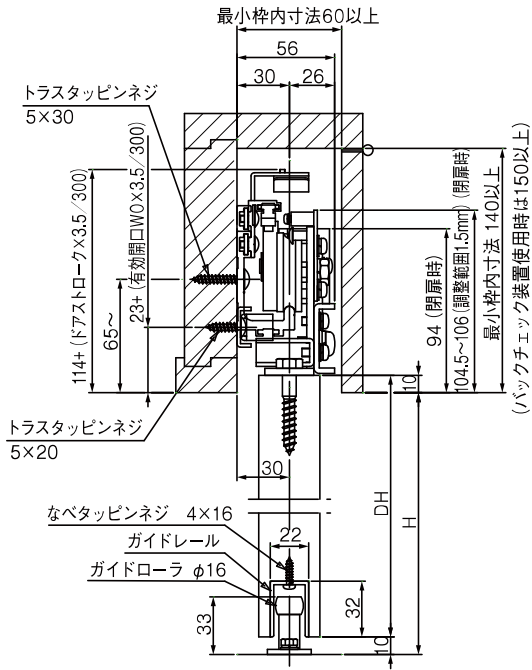
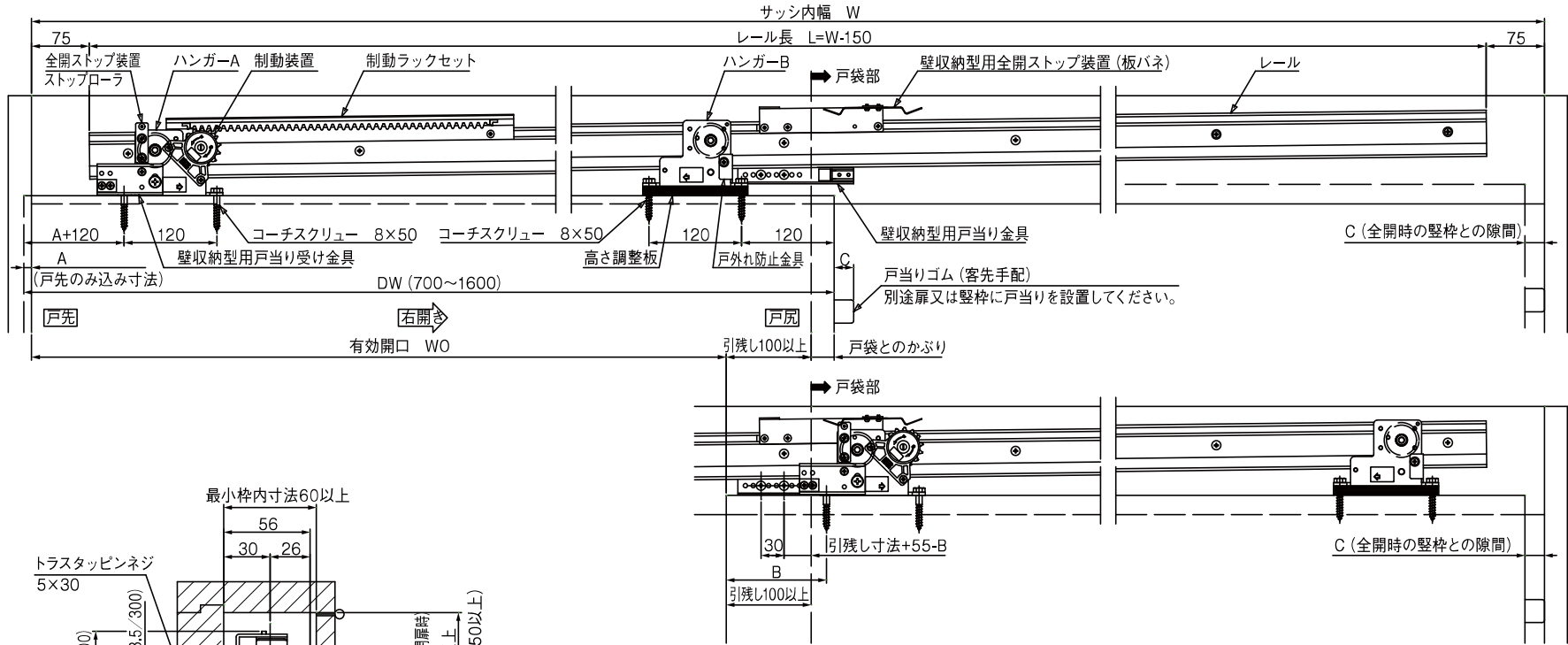
型式		DSC-CWKS03-22	DSC-CWKS03-31
適用扉	質量[kg]	10～30	
	幅[mm]	700～1200	1200～1600
最大ストローク[mm]		1500	
閉駆動方式		レール傾斜 (3.5/300)	
制動方式		流体摩擦抵抗型	
制動時間		7～11秒 (開扉距離900mmにて)	
初動開扉力[N]		2.5 (扉質量10kg)、5.4 (扉質量30kg)	
耐久性		開閉100万回以上	
制動装置型式		SC-C03	
レール長[m]		2.2	3.1
標準ガイドレール長[m]		1.3	1.6

部品明細



No.	部品名称	数量	備考
①	制動装置	1	制動装置用
②	M5×12 なべ小ネジ	2	
③	ハンガー-A	1	ハンガー用
④	ハンガー-B	1	
⑤	φ8×50 コーチスクリュー	4	
⑥	戸外れ防止金具A (ハンガー-A用)	1	戸外れ防止金具用
⑥	戸外れ防止金具B (ハンガー-B用)	1	
⑦	M5×8 なべ小ネジ	2	
⑧	制動ラックセット	1	
⑨	M4×8 トラス小ネジ	2	制動ラックセット用
⑩	プレートナット	2	
⑪	板バネ取付金具	1	全開ストップ装置用
⑫	板バネ	1	
⑬	M3×6 なべ小ネジ	2	
⑭	振れ止めポスト	1	
⑮	M4×8 トラス小ネジ	2	
⑯	プレートナット	2	
⑰	ストップローラ	1	
⑱	M5×8 なべ小ネジ	2	戸当り用
⑲	戸当り金具	1	
⑳	M5×16 なべ小ネジ	2	
⑳	φ5×20 トラストッピンネジ	2	
㉑	戸当り受け	1	
㉒	戸当り受けアーム	1	
㉓	M5×12 なべ小ネジ	3	
㉔	M8×16 なべ小ネジ	1	
㉕	高さ調整板 (t=1.0、0.5)	15+1	
㉖	レール L=2200 [L=3100]	1	レール用
㉗	M5×16 なべ小ネジ	8[11]	レール用
㉗	φ5×30 トラストッピンネジ	8[11]	
㉘	ガイドレール L=1300 [L=1600]	1	ガイドレール用
㉙	φ4×16 なべタッピンネジ	5[6]	
㉚	ガイドローラ φ16	1	ガイドローラ用
㉛	φ5×25 六角タッピンネジ	2	
㉛	M5×12 六角ボルト	2	
㉜	フィッシャープラグ 6×30	2	

※CADデータはホームページからダウンロードできます。



高さ調整板使用枚数 (参考)

扉幅 DW [mm]	使用枚数
700~800以下	6枚
800~900以下	7枚
900~1000以下	8枚
1000~1100以下	9枚
1100~1200以下	10枚
1200~1300以下	12枚
1300~1400以下	13枚
1400~1500以下	14枚
1500~1600以下	15枚

記事

- 1.本図は右開きを示します。
左開きは本図に対し、左右対称となります。
- 2.扉の開き勝手は下記となります。
点検口側より見て
右側へ開く…右開き
左側へ開く…左開き

