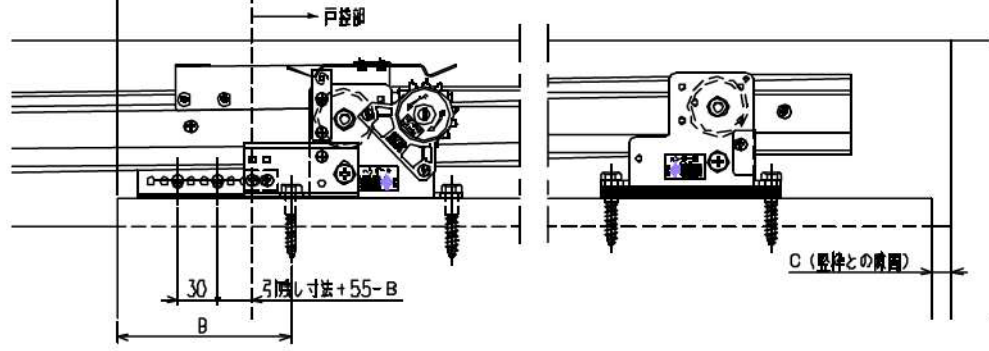


高さ調整板使用枚数(参考)

扉幅 DW [mm]	使用枚数
700~800以下	6枚
800~900以下	7枚
900~1000以下	8枚
1000~1100以下	9枚
1100~1200以下	10枚
1200~1300以下	12枚
1300~1400以下	13枚
1400~1500以下	14枚
1500~1600以下	15枚



レール、戸当り金具取付用穴位置図(点検口側より見る)  
 ※スチール枠の場合はM5(P=0.8)のタップ加工をして下さい。



- 記事
1. 本図は右開きを示します。左開きは本図に対し、左右対称となります。
  2. 扉の開き勝手は下記となります  
 点検口側より見て  
 右側へ開く 右開き  
 左側へ開く 左開き

DSC-CWKS03  
 納まり図 傾斜式 壁取納タイプ  
 S=1/4