

優しい技術で

木製軽量建具用の最適セット品を 低価格にて提供します

部品外形図 p.173 取付け手順 p.269

特長

- 傾斜式木建仕様に必要な部品を標準装備。
(ガイドレール、ガイドローラ、全開ストップ装置等を標準装備)
- 簡単操作で左右勝手兼用を実現。

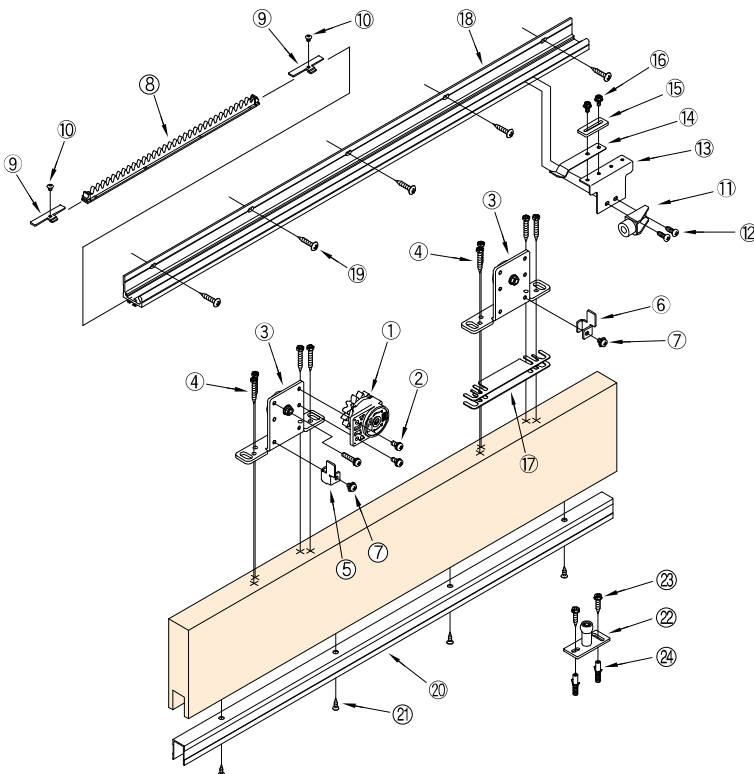


機種仕様一覧表

左右勝手兼用

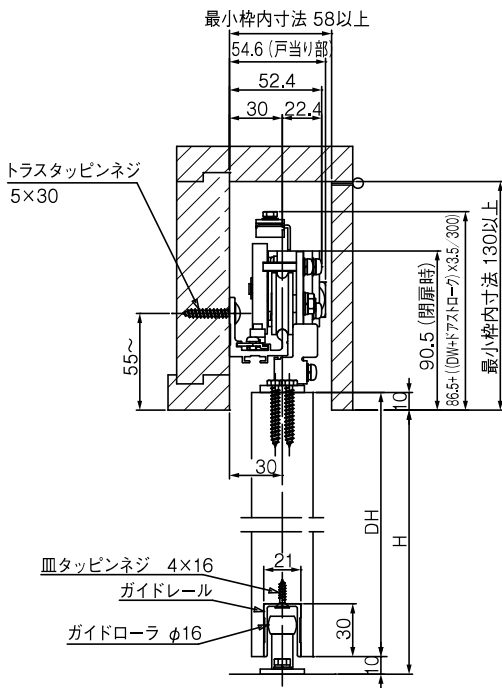
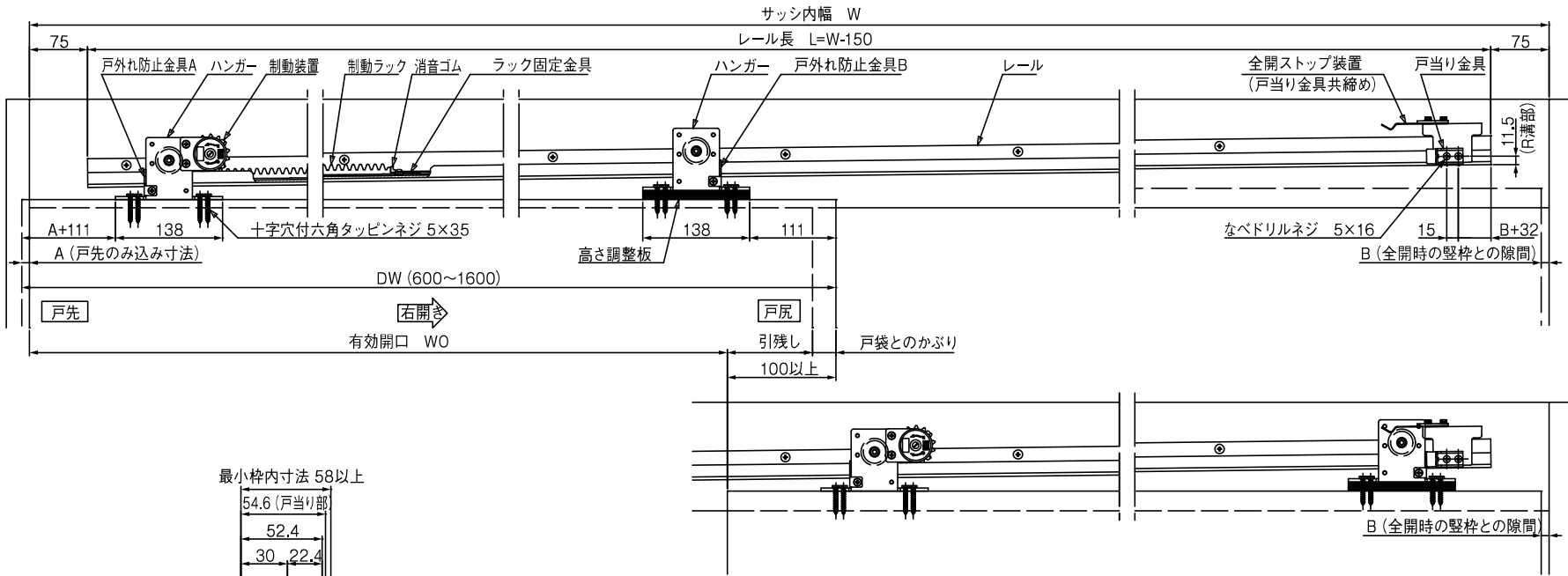
型式	DSC-CW30V-22	DSC-CW30V-31	DSC-CW60V-22	DSC-CW60V-31
適用扉 質量[kg]	10~30		30~60	
幅[mm]	600~1,200	1,200~1,600	600~1,200	1,200~1,600
最大ストローク[mm]	1,500			
閉駆動方式	レール傾斜 (3.5/300)			
制動方式	流体摩擦抵抗型			
制動時間	7~11秒 (開扉距離900mmにて)			
初動開扉力[N]	2.3 (扉質量10kg)、6.1 (扉質量30kg)		6.1 (扉質量30kg)、11.6 (扉質量60kg)	
耐久性	開閉50万回以上			
制動装置	SC-C03V		SC-C06V	
標準レール長[m]	2.2	3.1	2.2	3.1
標準ガイドレール長[m]	1.3	1.6	1.3	1.6

部品明細



No.	部品名称	数量	備考
①	制動装置	1	制動装置用
②	M5×12 なべ小ネジ	2	
③	ハンガー	2	ハンガー用
④	5×35 十字穴付六角タッピンネジ	8	
⑤	戸外れ防止金具L	1	
⑥	戸外れ防止金具R	1	戸外れ防止金具用
⑦	M5×8 なべ小ネジ	2	
⑧	制動ラック	1	
⑨	ラック固定金具	2	制動ラック用
⑩	M4×5 六角穴付ボタンボルト	2	
⑪	戸当り	1	戸当り用
⑫	5×16 なべドリルネジ	2	
⑬	板バネ取付金具	1	
⑭	板バネ	1	全開ストップ装置用
⑮	ストップ調整プレート	1	
⑯	M4×10 十字穴付六角ボルト	2	
⑰	高さ調整板 (t=1.0)	16	
⑱	レール L=2200 [3100]	1	レール用
⑲	5×30 トラストタッピンネジ	8[11]	
⑳	ガイドレール L=1300 [1600]	1	ガイドレール用
㉑	4×16 皿タッピンネジ	4[5]	
㉒	ガイドローラ φ16	1	
㉓	5×25 六角タッピンネジ	2	ガイドローラ用
㉔	M5×12 六角ボルト	2	
㉔	フィッシャープラグ 6×30	2	

※CADデータはホームページからダウンロードできます。



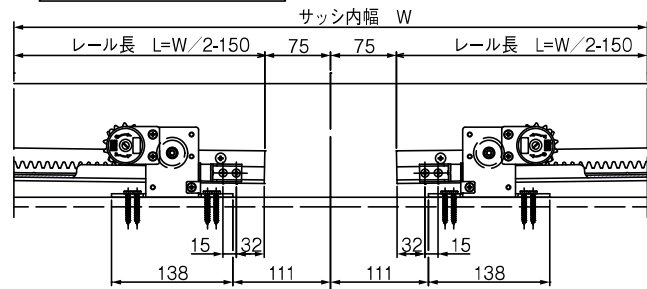
高さ調整板使用枚数 (参考)

扉幅DW [mm]	使用枚数
600~700以下	3枚
700~800以下	5枚
800~900以下	6枚
900~1000以下	7枚
1000~1100以下	8枚
1100~1200以下	9枚
1200~1300以下	10枚
1300~1400以下	12枚
1400~1500以下	13枚
1500~1600以下	14枚

記事

- 1.本図は右開きを示します。左開きは本図に対し、左右対称となります。
- 2.扉の開き勝手は下記となります。
点検口側より見て
右側へ開く…右開き
左側へ開く…左開き

引分け納まり図 (召し合わせ部) ※別途中央に戸当り (P.169) が必要となります。



枠側穴加工図 (点検口側より見る) ※鋼製枠の場合はM5 (P=0.8) のタップ加工をしてください。

