

特長

- 傾斜式木建て仕様に必要な部品を標準装備。
(ガイドレール・ガイドローラ・全開ストップ装置等を標準装備)
- コーチスクリューネジの採用でハンガーを扉に直付けできます。
- エンドレスタイプの流体摩擦抵抗方式の採用で長寿命。
- 簡単操作で左右兼用を実現。
- ドライバーなどで簡単に施工できます。

部品外形図 p.167 取付け手順 p.251

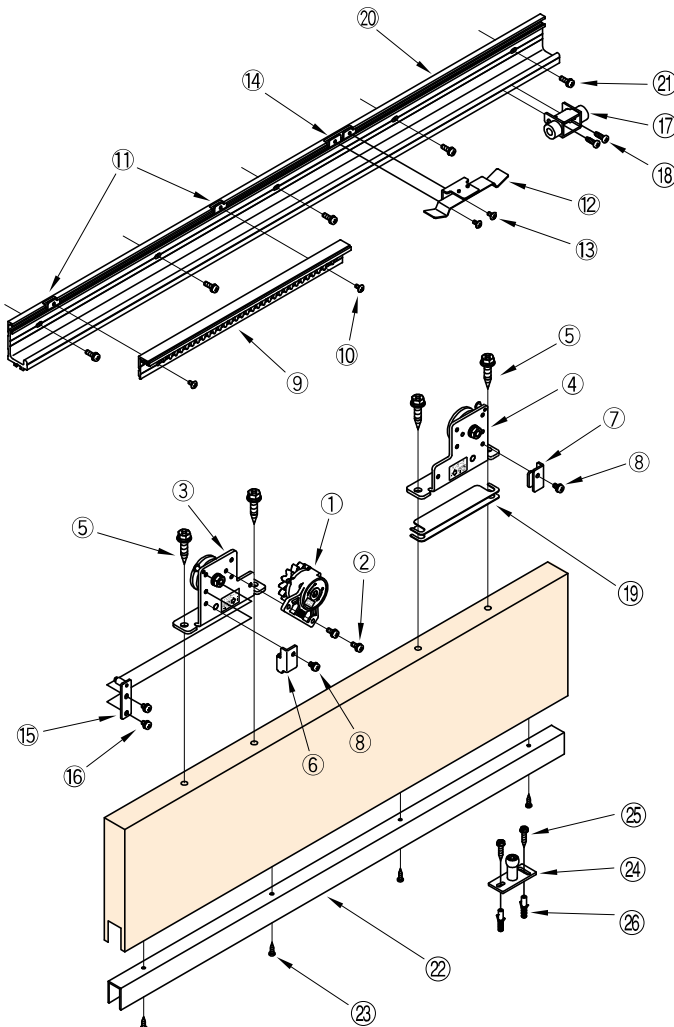


機種仕様一覧表

左右勝手兼用

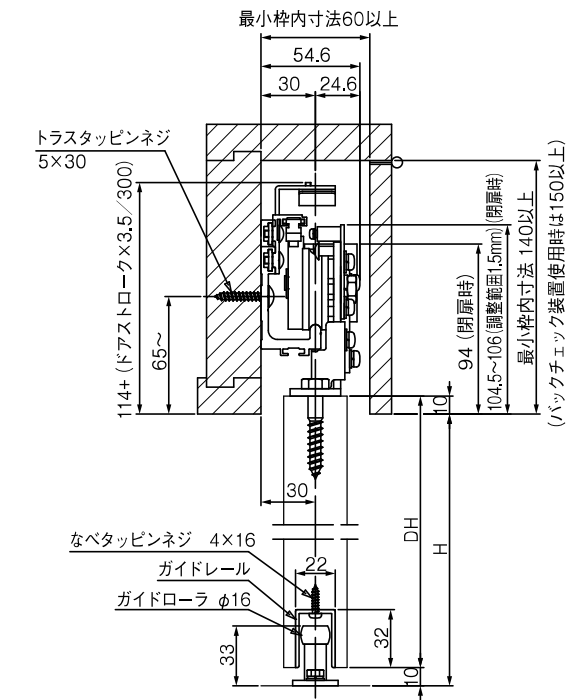
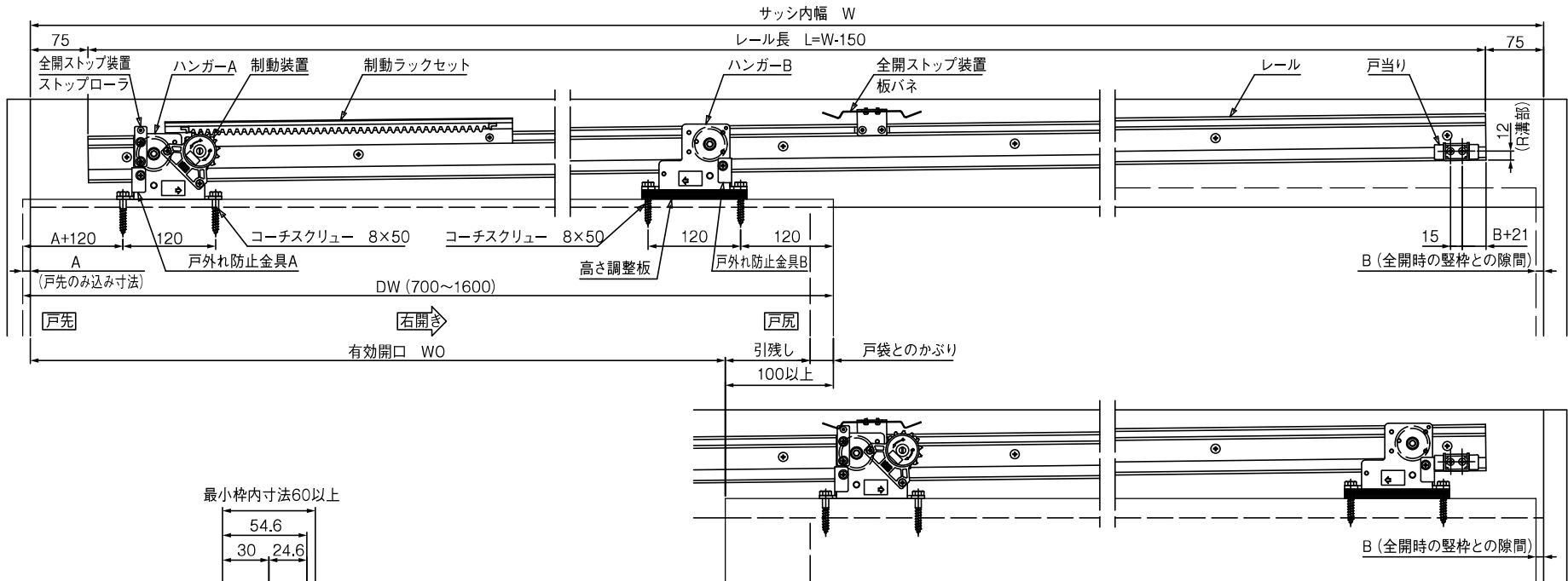
型式	DSC-CW03-22	DSC-CW03-31
適用扉	10~30	
質量[kg]	10~30	
幅[mm]	700~1200	1200~1600
最大ストローク[mm]	1500	
閉駆動方式	レール傾斜(3.5/300)	
制動方式	流体摩擦抵抗型	
制動時間	7~11秒(開扉距離900mmにて)	
初動開扉力[N]	2.5(扉質量10kg)、5.4(扉質量30kg)	
耐久性	開閉100万回以上	
制動装置型式	SC-C03	
レール長[m]	2.2	3.1
標準ガイドレール長[m]	1.3	1.6

部品明細



No.	部品名称	数量	備考
①	制動装置	1	制動装置用
②	M5×12 なべ小ネジ	2	
③	ハンガーA	1	ハンガー用
④	ハンガーB	1	
⑤	φ8×50 コーチスクリュー	4	
⑥	戸外れ防止金具A(ハンガーA用)	1	戸外れ防止金具用
⑦	戸外れ防止金具B(ハンガーB用)	1	
⑧	M5×8 なべ小ネジ	2	
⑨	制動ラックセット	1	制動ラックセット用
⑩	M4×8 トラス小ネジ	2	
⑪	プレートナット	2	全開ストップ装置用
⑫	板バネ	1	
⑬	M4×8 トラス小ネジ	2	
⑭	プレートナット	2	
⑮	ストップローラ	1	戸当り用
⑯	M5×8 なべ小ネジ	2	
⑰	戸当り金具	1	
⑱	φ5×16 なべタッピンネジ	2	高さ調整用
⑲	高さ調整板(t=1.0、0.5)	15+1	
⑳	レール L=2200 [L=3100]	1	レール用
㉑	M5×16 なべ小ネジ	8[11]	
㉒	φ5×30 トラスタッピンネジ	8[11]	
㉓	ガイドレール L=1300 [L=1600]	1	ガイドレール用
㉔	φ4×16 なべタッピンネジ	5[6]	ガイドローラ用
㉕	ガイドローラ φ16	1	
㉖	φ5×25 六角タッピンネジ	2	
㉗	M5×12 六角ボルト	2	
㉘	フィッシャープラグ 6×30	2	

※CADデータはホームページからダウンロードできます。



高さ調整板使用枚数 (参考)

扉幅DW [mm]	使用枚数
700~800以下	6枚
800~900以下	7枚
900~1000以下	8枚
1000~1100以下	9枚
1100~1200以下	10枚
1200~1300以下	12枚
1300~1400以下	13枚
1400~1500以下	14枚
1500~1600以下	15枚

記事
 1.本図は右開きを示します。
 左開きは本図に対し、左右対称となります。
 2.扉の開き勝手は下記となります。
 点検口側より見て
 右側へ開く…右開き
 左側へ開く…左開き

