

優しい技術で

部品外形図 p.173 取付け手順 p.277

鋼製軽量建具用の最適セット品を 低価格にて提供します

特長

- 壁収納に対応してレールを除く全ての部品が開口部にて取付け、取外し可能。
- 壁収納全開ストップ装置・壁収納戸当り金具を標準装備。
- 傾斜式木建て仕様に必要な部品を標準装備。
(全開ストップ装置等を標準装備)
- 簡単操作で左右勝手兼用を実現。

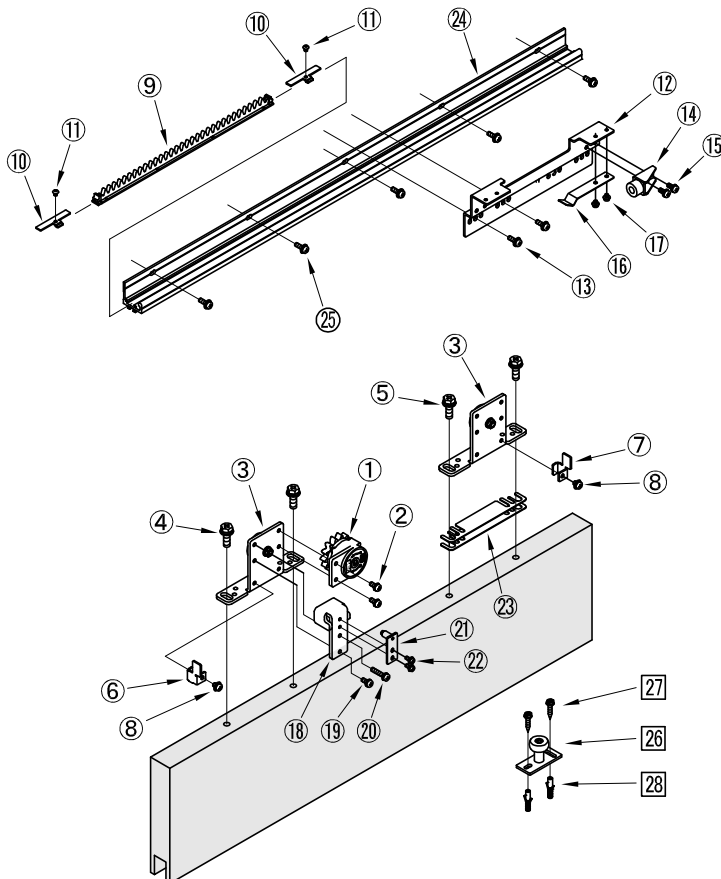


機種仕様一覧表

左右勝手兼用

型式	DSC-CKS30V-22	DSC-CKS30V-31	DSC-CKS60V-22	DSC-CKS60V-31
適用扉	質量[kg] 10~30		30~60	
	幅[mm] 600~1,200		1,200~1,600	
最大ストローク[mm]	1,500			
閉駆動方式	レール傾斜 (3.5/300)			
制動方式	流体摩擦抵抗型			
制動時間	7~11秒 (開扉距離900mmにて)			
初動開扉力[N]	2.3 (扉質量10kg)、6.1 (扉質量30kg)		6.1 (扉質量30kg)、11.6 (扉質量60kg)	
耐久性	開閉50万回以上			
制動装置	SC-C03V		SC-C06V	
標準レール長[m]	2.2	3.1	2.2	3.1

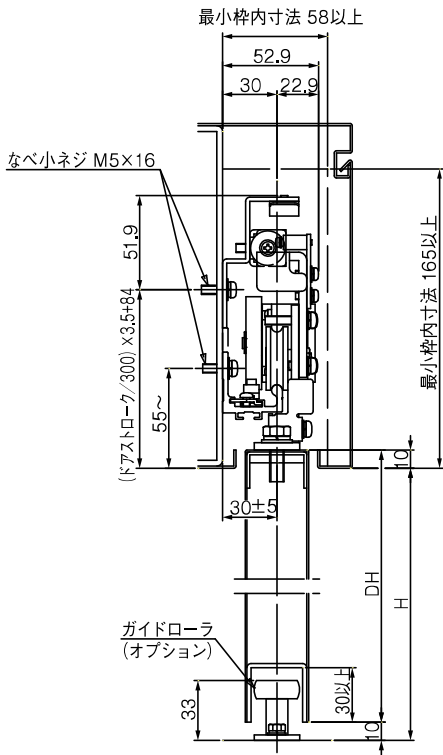
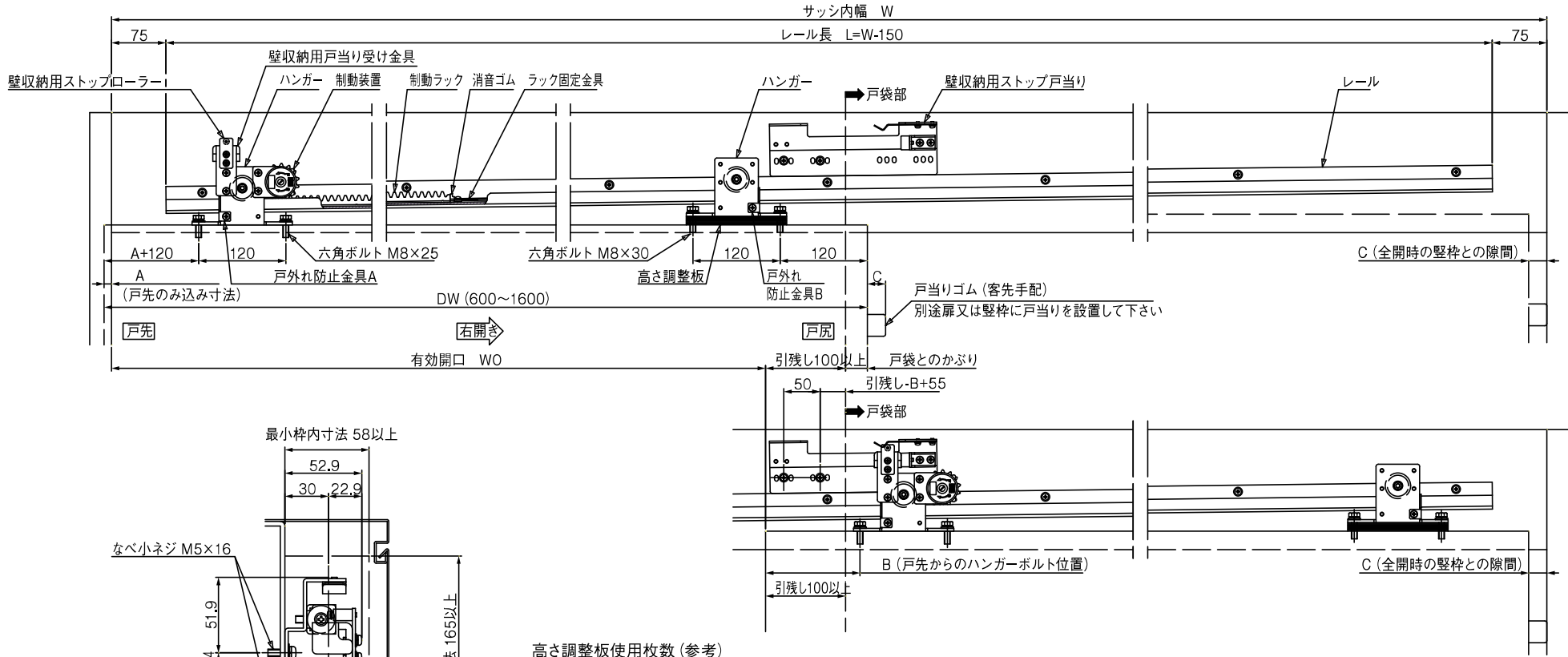
部品明細



No.	部品名称	数量	備考
①	制動装置	1	制動装置用
②	M5×12 なべ小ネジ	2	
③	ハンガー	2	
④	M8×25 十字穴付六角ボルト	2	ハンガー用
⑤	M8×30 十字穴付六角ボルト	2	
⑥	戸外れ防止金具L	1	
⑦	戸外れ防止金具R	1	戸外れ防止金具用
⑧	M5×8 なべ小ネジ	2	
⑨	制動ラック	1	
⑩	ラック固定金具	2	制動ラック用
⑪	M4×5 六角穴付ボタネボルト	2	
⑫	壁収納用枠側取付金具	1	
⑬	M5×16 なべ小ネジ	2	
	5×30 トラスタッピンネジ	2	
⑭	戸当り金具	1	
⑮	M5×12 なべ小ネジ	2	
⑯	板バネ	1	戸当り全開ストップ装置用
⑰	M4×6 なべ小ネジ	2	
⑱	戸当り受け金具	1	
⑲	M5×12 なべ小ネジ	1	
⑲	M5×25 なべ小ネジ	1	
⑳	ストップローラ	1	
㉑	M4×10 なべ小ネジ	2	
㉒	高さ調整板 (t=1.0)	16	
㉓	レール L=2200 [3100]	1	レール用
㉔	M5×16 なべ小ネジ	8[11]	
㉕	ガイドローラ ※1	1	
㉖	5×25 六角タッピンネジ	2	ガイドローラ用オプション
	M5×12 六角ボルト	2	
㉗	フィッシャープラグ 6×30	2	

※ガイドローラ径はφ16、φ25、φ30、φ35の4種類があります。

※CADデータはホームページからダウンロードできます。



高さ調整板使用枚数 (参考)

扉幅 DW [mm]	使用枚数
600~700以下	3枚
700~800以下	5枚
800~900以下	6枚
900~1000以下	7枚
1000~1100以下	8枚
1100~1200以下	9枚
1200~1300以下	10枚
1300~1400以下	12枚
1400~1500以下	13枚
1500~1600以下	14枚

記事

- 1.本図は右開きを示します。左開きは本図に対し、左右対称となります。
- 2.扉の開き勝手は下記となります。
点検口側より見て
右側へ開く…右開き
左側へ開く…左開き

