

特長

- 壁収納に対応してレールを除く全ての部品が開口部にて取付け、取外し可能。  
壁収納全開ストップ装置・壁収納戸当り金具を標準装備。
- エンドレスタイプの流体摩擦抵抗方式の採用で長寿命。
- 簡単操作で左右勝手兼用を実現。
- ドライバーなどで簡単に施工できます。

部品外形図 p.167 取付け手順 p.261

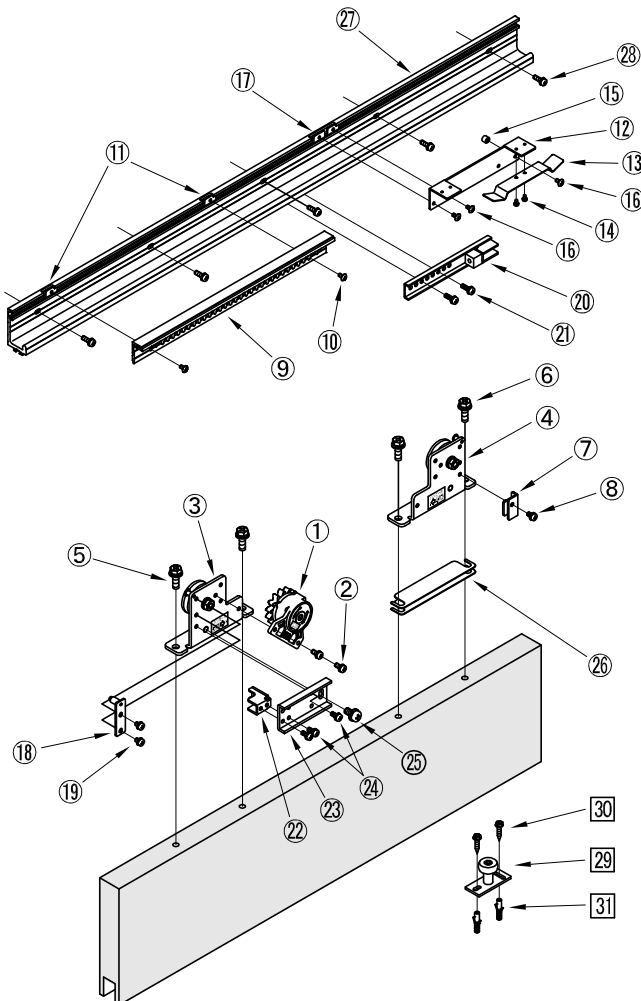


機種仕様一覧表

左右勝手兼用

型 式	DSC-CKS03-22	DSC-CKS03-31	DSC-CKS08-22	DSC-CKS08-31
適用扉 質量[kg]	10~30		30~80	
幅[mm]	700~1200	1200~1600	700~1200	1200~1600
最大ストローク[mm]	1500			
閉駆動方式	レール傾斜 (3.5 / 300)			
制動方式	流体摩擦抵抗型			
制動時間	7~11秒 (開扉距離900mmにて)			
初動開扉力[N]	2.5 (扉質量10kg)、5.4 (扉質量30kg)		5.4 (扉質量30kg)、12.5 (扉質量80kg)	
耐久性	開閉100万回以上			
制動装置型式	SC-C03		SC-C08	
標準レール長[m]	2.2	3.1	2.2	3.1
標準ガイドレール長[m]	1.3	1.6	1.3	1.6

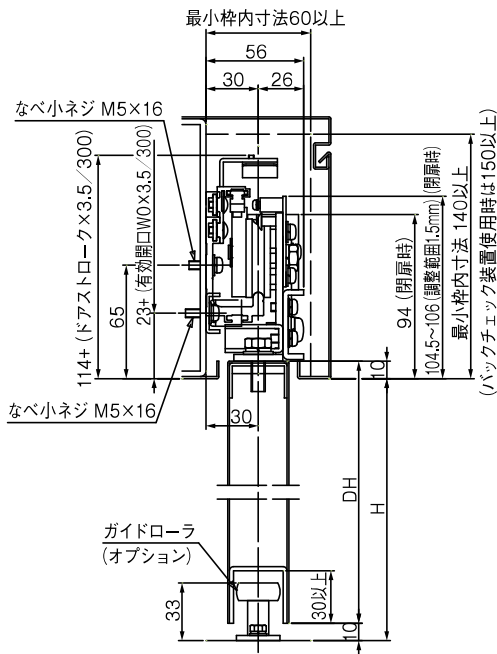
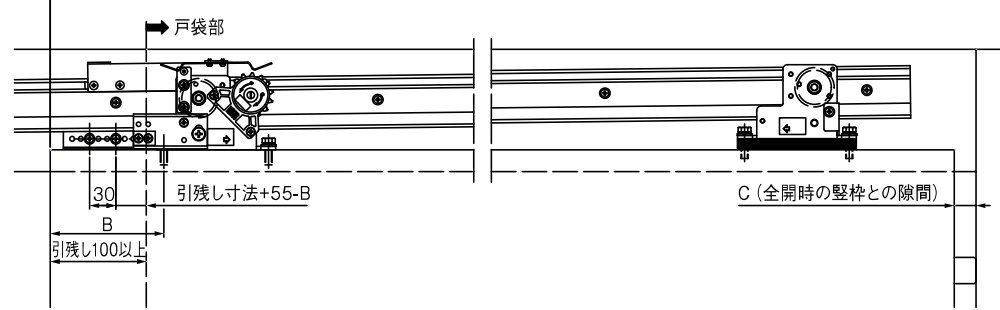
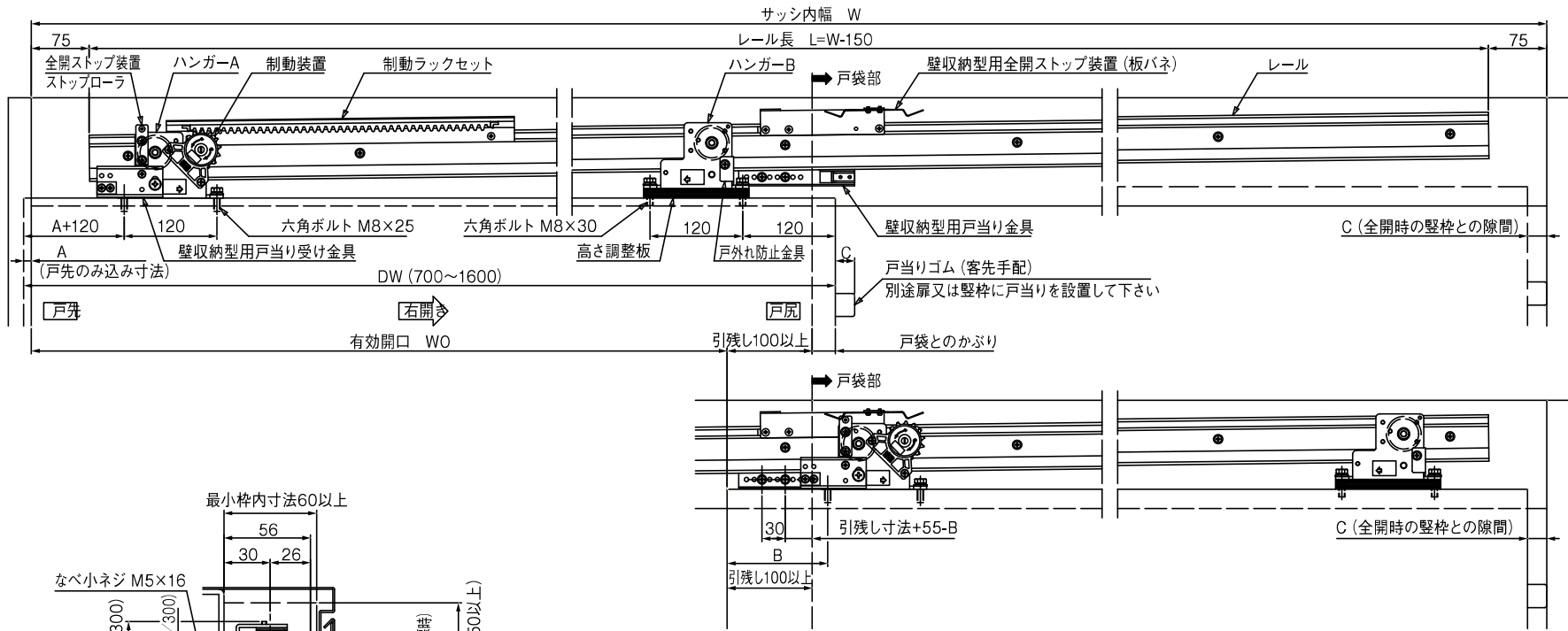
部品明細



No.	部 品 名 称	数 量	備 考
①	制動装置	1	制動装置用
②	M5×12 なべ小ネジ	2	
③	ハンガー-A	1	ハンガー用
④	ハンガー-B	1	
⑤	M8×25 六角ボルト (戸先用)	2	
⑥	M8×30 六角ボルト (戸尻用)	2	
⑦	戸外れ防止金具A (ハンガー-A用)	1	戸外れ防止金具用
⑧	戸外れ防止金具B (ハンガー-B用)	1	
⑨	M5×8 なべ小ネジ	2	
⑩	制動ラックセット	1	制動ラックセット用
⑪	M4×8 トラス小ネジ	2	
⑫	プレートナット	2	
⑬	板バネ取付金具	1	全開ストップ装置用
⑭	板バネ	1	
⑮	M3×6 なべ小ネジ	2	
⑯	振れ止めポスト	1	
⑰	M4×8 トラス小ネジ	2	
⑱	プレートナット	2	
⑲	ストップローラ	1	
⑳	M5×8 なべ小ネジ	2	
㉑	戸当り金具	1	戸当り用
㉒	M5×16 なべ小ネジ	2	
㉓	φ5×20 トラストッピンネジ	2	
㉔	戸当り受け	1	
㉕	戸当り受けアーム	1	
㉖	M5×12 なべ小ネジ	3	
㉗	M8×16 なべ小ネジ	1	
㉘	高さ調整板 (t=1.0、0.5)	15+1	
㉙	レール L=2200 [L=3100]	1	レール用
㉚	M5×16 なべ小ネジ	8[11]	
㉛	φ5×30 トラストッピンネジ	8[11]	
㉜	ガイドローラ*	1	ガイドローラ用 オプション
㉝	M5×25 六角タッピンネジ	2	
㉞	M5×12 六角ボルト	2	
㉟	フィッシャープラグ 6×30	2	

\*ガイドローラ径はφ16、φ25、φ30、φ35の4種類があります。

※CADデータはホームページからダウンロードできます。



高さ調整板使用枚数 (参考)

扉幅DW [mm]	使用枚数
700~800以下	6枚
800~900以下	7枚
900~1000以下	8枚
1000~1100以下	9枚
1100~1200以下	10枚
1200~1300以下	12枚
1300~1400以下	13枚
1400~1500以下	14枚
1500~1600以下	15枚

記事

- 1.本図は右開きを示します。  
左開きは本図に対し、左右対称となります。
- 2.扉の開き勝手は下記となります。  
点検口側より見て  
右側へ開く…右開き  
左側へ開く…左開き

