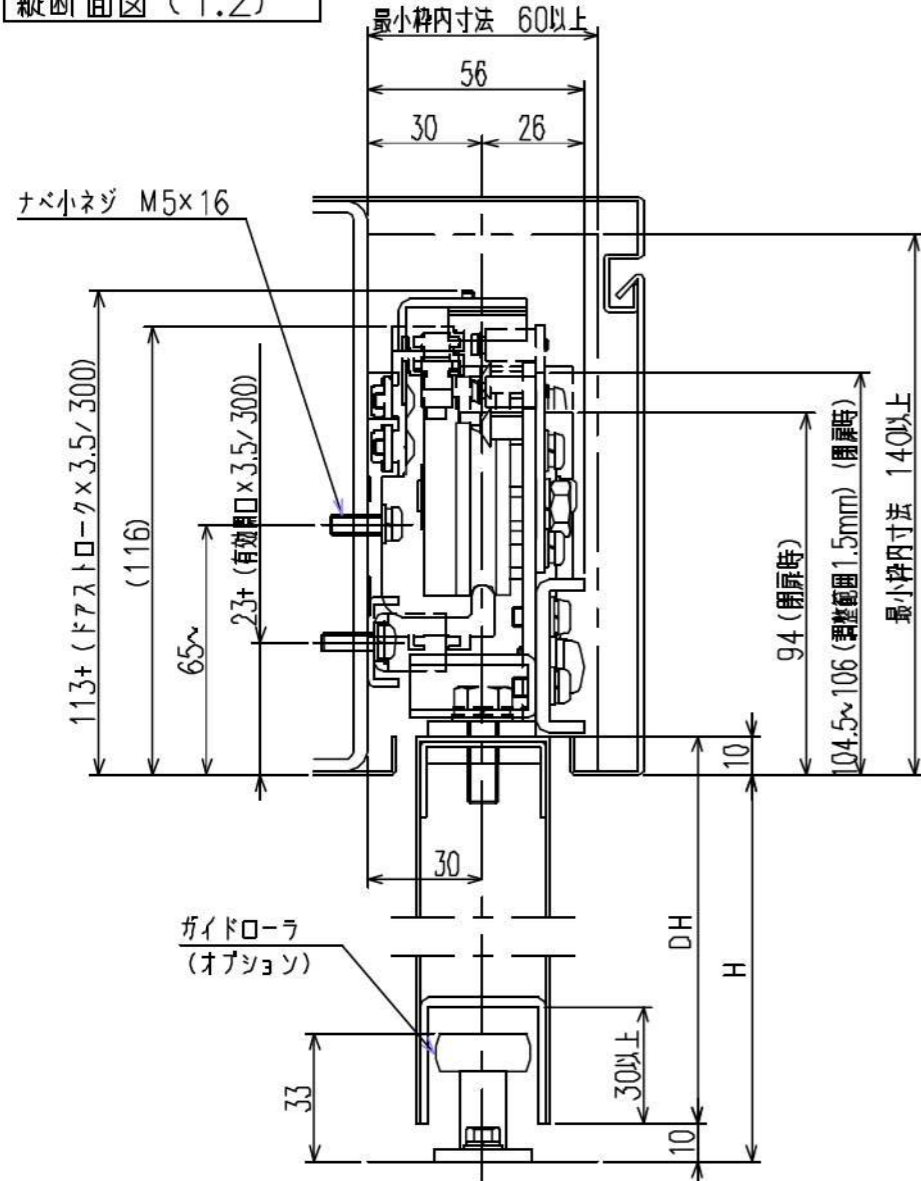


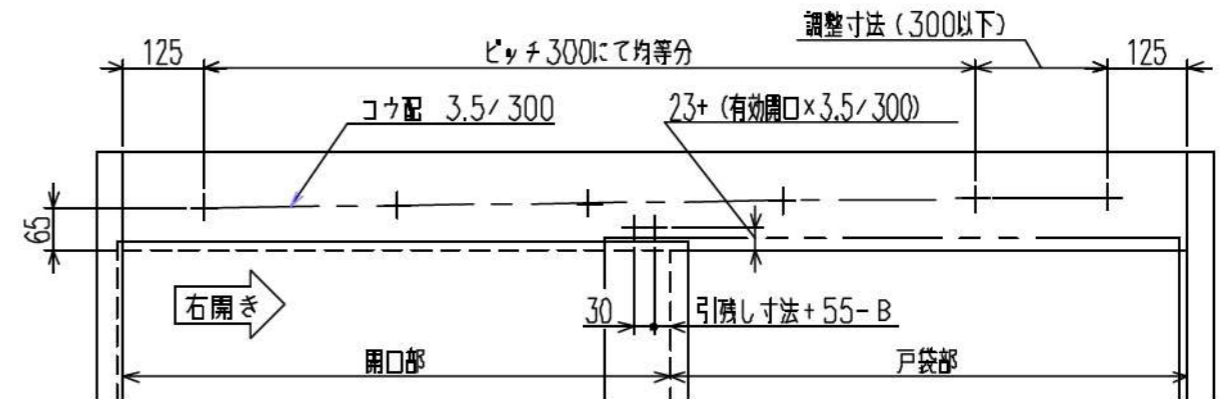
縦断面図 (1:2)



高さ調整板使用枚数(参考)

扉幅 DW [mm]	使用枚数
700~800以下	6枚
800~900以下	7枚
900~1000以下	8枚
1000~1100以下	9枚
1100~1200以下	10枚
1200~1300以下	12枚
1300~1400以下	13枚
1400~1500以下	14枚
1500~1600以下	15枚

レール, 戸当り金具取付用タップ穴加工図(点検口側より見る) M5 (P=0.8)



記事

- 本図は右開きを示します。
左開きは本図に対し、左右対称となります。
- 扉の開き勝手は下記となります
点検口側より見て
右側へ開く 右開き
左側へ開く 左開き

DSC-CKS03/CKS08
納まり図